

50643



1955

MEMORIA DESCRIPTIVA

que se acompaña a la solicitud de

UN MODELO DE UTILIDAD

a favor de D. Rafael ZAMORA Cortés y D. Francisco VENTURA Escámez, de nacionalidad española, residentes en ALMERIA, Alcalde Muñoz, 1,

por:

»CIERRE PERFECCIONADO PARA GRIFERIA»

=====

5 La presente Memoria se refiere, como su enunciado indica, a un nuevo sistema de cierre para grifería, aplicable tanto a grifos vertedores como a llaves de paso y similares, por cuyo objeto se solicita el correspondiente MODELO DE UTILIDAD al amparo del vigente Estatuto sobre Propiedad Industrial, a fin de garantizar a favor de los recurrentes el derecho a la explota-

50648

28M



ción exclusiva del mismo en toda España, Colonias y Protectorado.

10 La finalidad del nuevo cierre perfeccionado de la invención consiste en resolver las deficiencias que generalmente presentan los grifos conocidos, como son el goteo permanente, agarrotamiento y desgaste prematuro -
15 el recambio de las cabezas, ataque de los materiales por reacciones químicas, etc., etc.-

 A continuación se hará una descripción completa del aludido cierre, con referencia a los planos que se acompañan, en los cuales se representa, a simple título de ejemplo, no limitativo, una forma preferente de
20 realización, susceptible de todas aquellas modificaciones de detalle que no alteren fundamentalmente sus características esenciales.

 Según el ejemplo de ejecución representado,
25 los perfeccionamientos preconizados consisten esencialmente en proveerse un nuevo obturador constituido por un sombrerete de goma o materia elástica similar (5) dotado de un reborde exterior.

 Dicho sombrerete se introduce invertido en la
30 cavidad del cuerpo principal del grifo (1) y sobre él se dispone roscada la cabeza (2) en la que van montados el husillo (3) con su disco de aprieto (6) y su maneta de acción (4), con la particularidad de que el mencionado reborde queda aprisionado herméticamente entre
35 las dos piezas, haciendo una función de junta o prensaestopas.

 Otra particularidad del citado elemento consiste en el hecho de que el husillo queda totalmente



40 aislado de contacto con el agua constituyendo un recipiente susceptible de llenarse de aceite a modo de lograr una lubricación permanente del husillo en cuestión.

Conforme a la descripción que antecede, al accionarse el husillo en descenso, el disco final (6) distiende el sombrerete elástico (5) hasta obturar totalmente el paso de líquido.

Se ha previsto por último un casquillo complementario (7-7') que hace posible la adaptación de la nueva cabeza (2) a cualquier otro tipo de grifo o llave de paso, permitiendo de esta manera la aplicación del sistema a toda clase de elementos de grifería de uso más frecuente.

En los dibujos adjuntos:

55 La fig. 1 representa un grifo visto en sección longitudinal por un plano medio y provisto del nuevo sistema de cierre de la invención.

La fig. 2 muestra aisladamente la cabeza-montura del husillo, vista en alzado y media sección y planta.

60 La fig. 3 enseña un ejemplo de ejecución del sombrerete elástico de cierre, visto también en alzado-semisección y planta.

La fig. 4 es un ejemplo del casquillo complementario (dos posiciones).

65 La fig. 5 ilustra el cierre aplicado a una llave de paso en vista seccionada.

La fig. 6 es otro tipo de casquillo complementario, (dos posiciones).

La forma, dimensiones y materiales podrán ser variables y en general cuanto sea accesorio y secunda-



70 rio, siempre que no altere, cambie o modifique la esencialidad del objeto que se describe.

Los términos en que queda redactada esta Memoria son ciertos y fiel reflejo del objeto descrito, debiéndose tomar con caracter amplio y nunca en forma limitativa.

75

N O T A

EL MODELO DE UTILIDAD que se solicita recaerá sobre las particularidades características de las siguientes reivindicaciones:

80 1ª.- Cierre perfeccionado para grifos y llaves de paso, caracterizado por establecerse un nuevo elemento obturador constituido por un sombrerete de materia elástica, dotado de un reborde de orientación exterior por el que queda aprisionado herméticamente entre la cabeza y cuerpo del grifo, roscados entre sí, haciendo una función
85 de junta o prensaestopa.

2ª.- Cierre perfeccionado, según la reivindicación primera, caracterizado por el hecho de que el sombrerete citado aísla totalmente el husillo del agua, constituyendo un pequeño recipiente susceptible de llenarse
90 de aceite para lograr una lubricación permanente de dicho husillo.

= 50643

28



95 3^a.- Cierre según las reivindicaciones anteriores, caracterizado porque el husillo va provisto de un disco terminal que, presionando en su descenso sobre el fondo del sombrerete elástico, produce la distensión de éste y la obturación total del paso del líquido.

100 4^a.- Cierre conforme a las reivindicaciones que anteceden, caracterizado por haberse previsto un casquillo complementario calibrado y roscado debidamente permitiendo con su interpolación la aplicación de la cabeza del grifo o llave de paso referida a cualquier tipo de los de uso frecuente.

5^a.- "CIERRE PERFECCIONADO PARA GRIFERIA".

Todo según queda expuesto en la precedente Memoria que consta de cinco hojas foliadas y mecanografiadas por una sola cara y hoja de dibujos que a la misma se acompaña.

Madrid, 28 de Mayo de 1955.

RAFAEL ZAMORA CORTES y FRANCISCO VENTURA ESCAMEZ.

P.A.

FIG. 1 50643

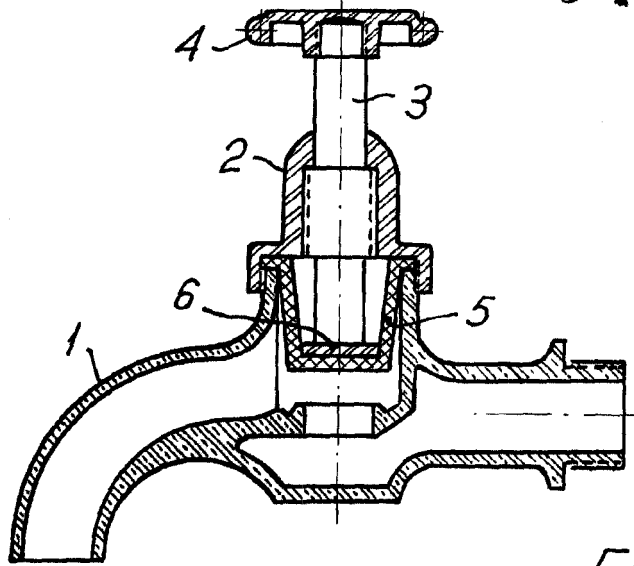


FIG. 2

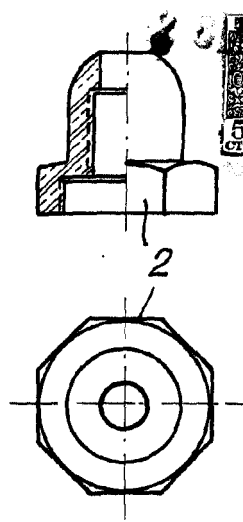


FIG. 3.

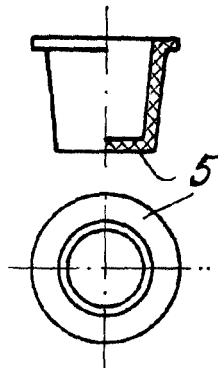


FIG. 4.

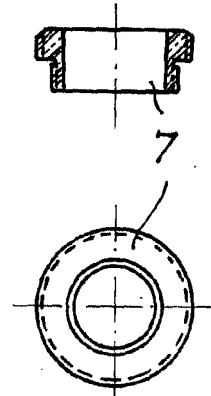


FIG. 5

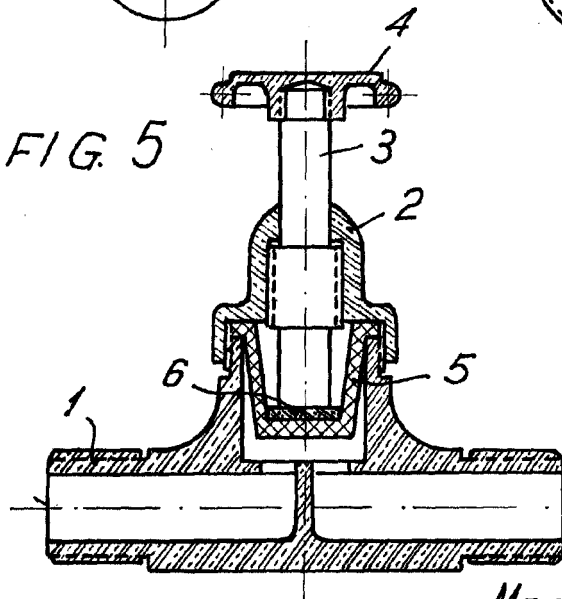
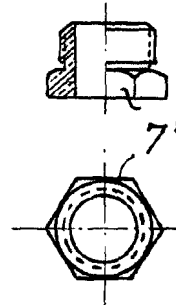


FIG. 6.



Polo

Madrid.

Escala variable