



MEMORIA DESCRIPTIVA

para solicitar

MODELO DE UTILIDAD

en España, por veinte años, a favor de D. Buenaventura MIRALLES OLIVER, de nacionalidad española, domiciliado en Palma de Mallorca, Baleares, c. Soledad, 29. - - - por: " CAJA DE CARTON CON CIERRES PERFECCIONADOS "

~~~~~

5

El objeto de la presente solicitud de Modelo de Utilidad, se refiere a una caja de cartón con cierres perfeccionados, cuyas características de novedad la confieren la cualidad de aportar a la función a que se destina las ventajas de que en su base se provee un sólido refuerzo del fondo y en su cara superior se provee un sistema de cierre precintable invulnerable.

10

En el adjunto plano se ha representado, para facilidad de la descripción, una forma de realización del modelo de que se trata.



La figura 1 representa la caja vista por debajo , con las solapas de cierre desplegadas y sin colocar el refuerzo, apreciandose la parte de debajo de la tapa superior.

15 La figura 2 representa la caja vista por debajo , con las solapas laterales desplegadas, apreciandose que el refuerzo (1) está colocado sobre las solapas de los testeros.

20 La figura 3 representa la caja vista por debajo , con una de las solapas laterales aplicada sobre el refuerzo y la otra desplegada.

La figura 4 representa la caja vista por debajo , con ambas solapas laterales aplicadas sobre el refuerzo.

La figura 5 representa el refuerzo de la base.

25 La figura 6 representa la caja vista por arriba parcialmente abierta.

La figura 7 representa la caja vista por arriba, con indicación de la forma de pasar el cordón de cierre y

30 La figura 8 representa la caja vista por arriba, cerrada.

35 Como puede apreciarse, en la base, sobre las solapas de los testeros, se aplica el refuerzo (1) constituido por una cruz de madera que lleva, formando un solo cuerpo, el ensancho de cartón (2) sobre el que se aplican y fijan las solapas laterales constituyendo la base, en tanto que para el cierre de la parte superior se dispone un cordón (3) que pasa a través de orificios practicados en el borde de las solapas laterales, que



40 van reforzados por medio de un pliegue proveniente del  
 primer orificio (4) pasando luego por el orificio (5)  
 de la solapa de testero (6) de donde va por debajo de  
 la solapa de testero (7) para asomar de nuevo y consti-  
 45 tuir el cierre por entrecruzamiento entre los orificios  
 citados.

El cierre del cordón queda como puede apreciarse  
 en la figura 8, comprobándose que puede precintarse y  
 que es imposible abrir el envase sin romper el cordón  
 o saltar el precinto

50 Este Modelo es realizable en cualesquiera tama-  
 ños adecuados, siendo susceptible de toda clase de mo-  
 dificaciones de detalle que no alteren su fundamento.

#### N O T A

55 En resumen el presente Modelo de Utilidad, recaerá  
 sobre las siguientes reivindicaciones :

1ª.- Caja de cartón con cierres perfeccionados ,  
 caracterizada porque el cierre de la base inferior se  
 constituye aplicando sobre las solapas de los testeros  
 una cruz de madera que lleva, formando un solo cuerpo,  
 60 un ensanche de cartón sobre el que se aplican y fijan  
 las solapas laterales, en tanto que el cierre de la  
 base superior se constituye por medio de un cordón que,  
 proveniente de uno de los orificios marginales de las  
 solapas laterales, pasa al interior a través de un ori-  
 65 ficio de una solapa de testero, saliendo hacia afuera  
 por el orificio semejante de la otra solapa de testero  
 y entrecruzándose entre los orificios de las solapas  
 laterales que, como refuerzo, llevan un dobléz en su

50617



70

bords, cerrando el envase con susceptibilidad de precintado inviolable.)

2ª.- CAJA DE CARTON CON CIERRES PERFECCIONADOS .

Todo ello tal y como se ha descrito en la Memoria que antecede y representada en el plano que se acompaña y a los fines especificados.)

Consta esta Memoria descriptiva de cuatro hojas escritas a máquina por una sola cara y de una hoja de planos.)

Palma de Mallorca, 14 de Octubre de 1955

P. P. V.  
*[Handwritten signature]*

D. BUENAVENTURA MIRALLES OLIVER

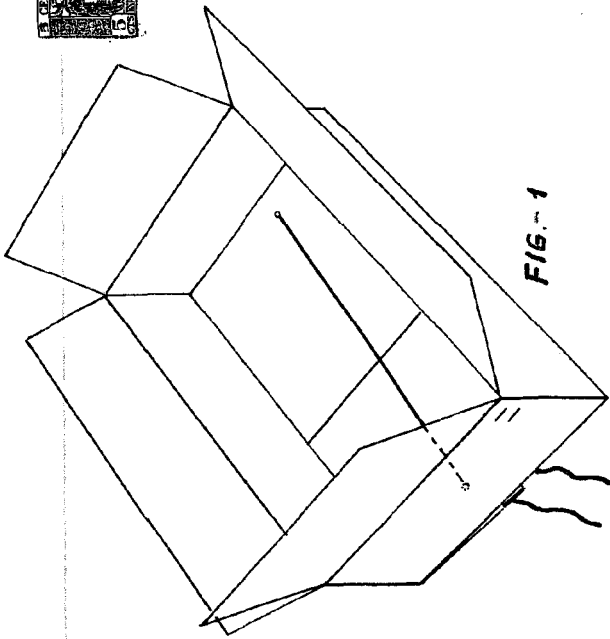


FIG. - 1

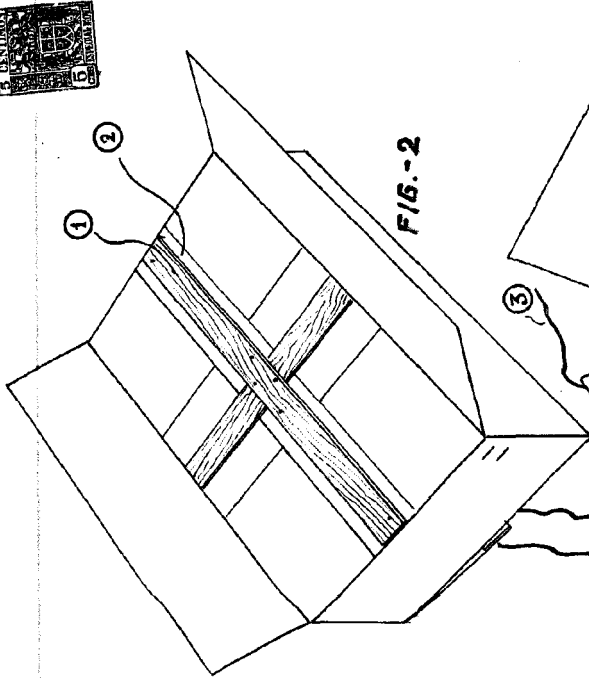


FIG. - 2

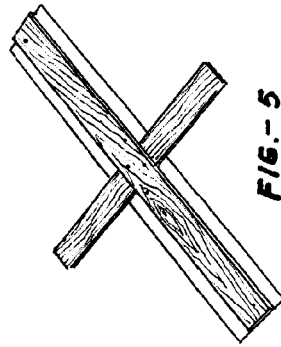


FIG. - 5

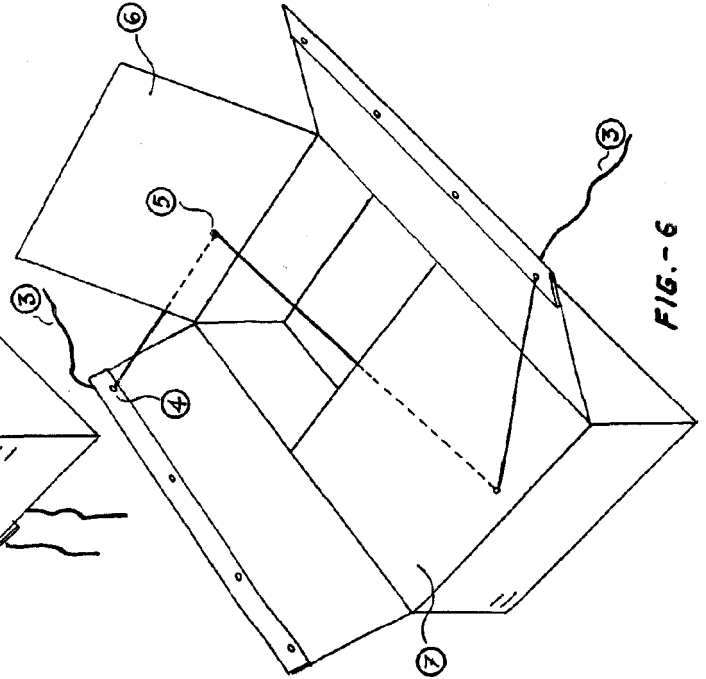
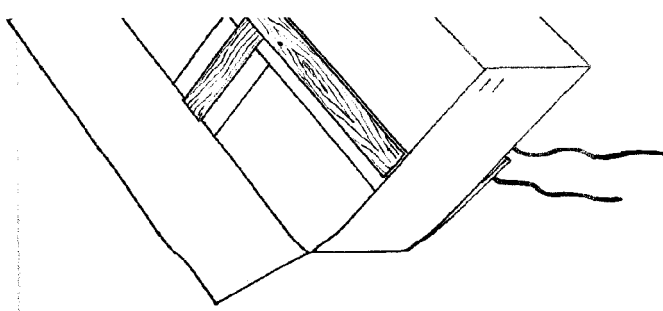


FIG. - 6



1/2

ESCALA VARIABLE

50617

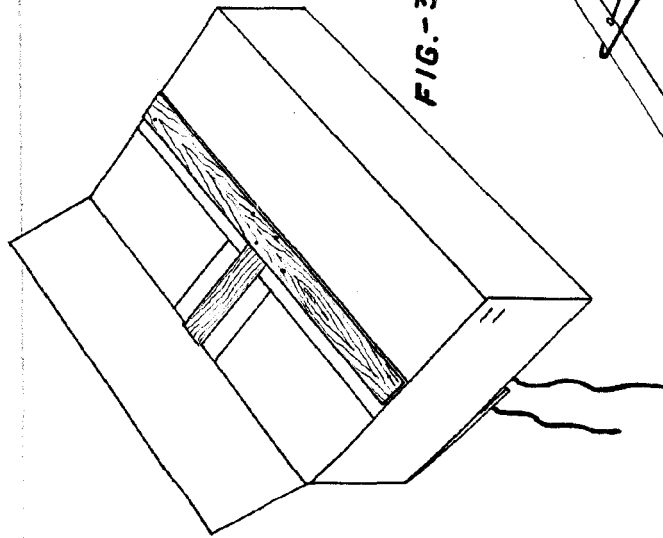


FIG.-3

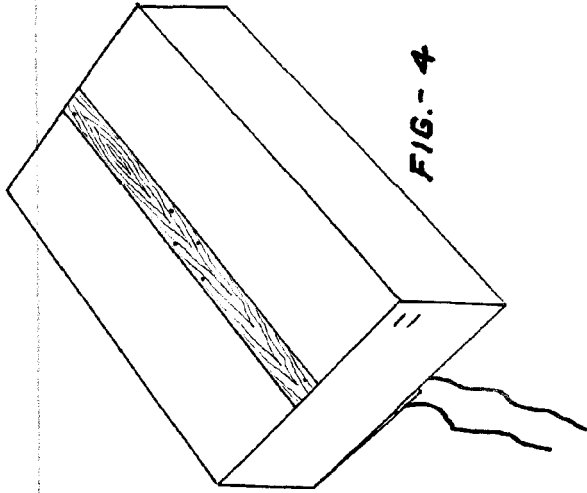


FIG.-4

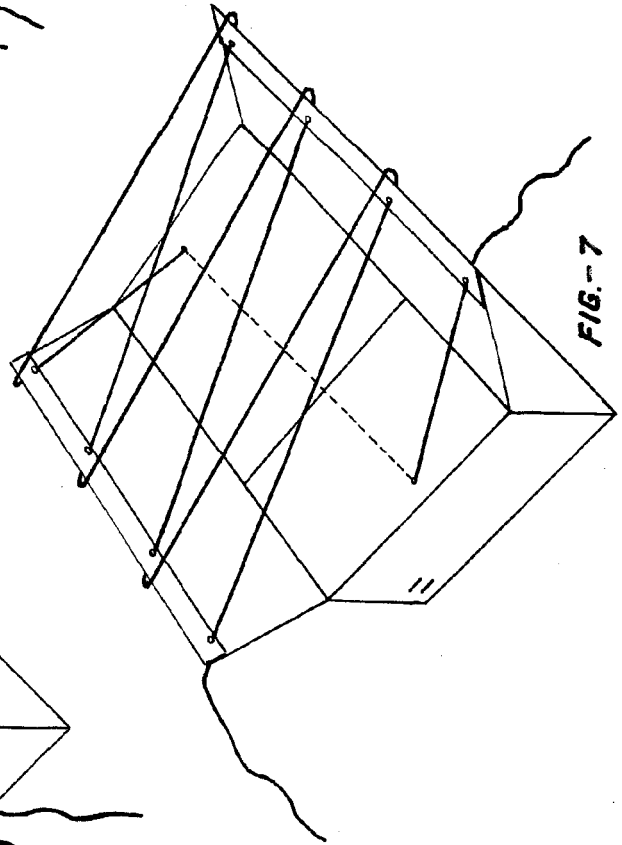


FIG.-7

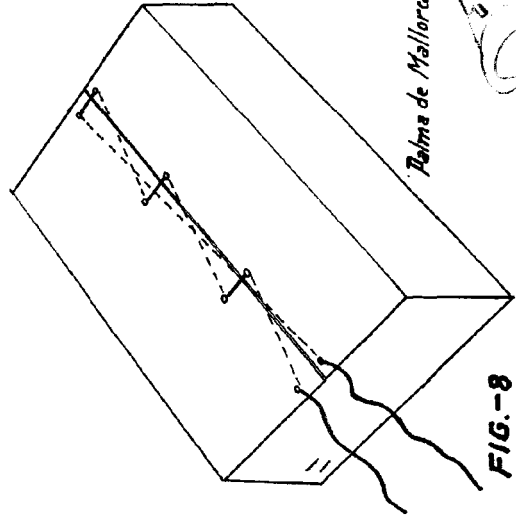


FIG.-8

Palma de Mallorca, 14 Octubre 1955,

*[Handwritten signature]*