

20



50609

M O D E L O  
D E  
U T I L I D A D

para "UN PESTILLO DE SEGURIDAD PARA PERSIANAS", a favor de DOÑA MARIA NURIA OLIVA IGLESIAS, residente en BARCELONA, Avda. Principe de Asturias, nº 11, 1º.

. = .

MEMORIA DESCRIPTIVA

El presente modelo de utilidad se refiere a un pestillo de seguridad para persianas.

5. Mas concretamente se refiere el modelo a un pasador de mando potestativo cuya misión es penetrar a través de un orificio que al efecto lleva una de las tablillas de la persiana arrollable, fijándola e impidiendo que pueda levantarse desde el exterior.

10. En el modelo, el pasador mencionado es accionado por una palanca visible desde el exterior, comprendiendo el montaje de esta palanca una placa frontal dentro de la que se encuentra

50609

200



5. un fiador de retenida de la misma cuya misión es bloquear al pasador cuando se ha introducido en la persiana, manteniendo la seguridad de la misma. Por otra parte este fiador tan pronto como se desprende del pasador deja a éste libre para retirarse.

10. El fiador citado lleva un botón exterior para su manobra que es por deslizamiento entre guías y el pasador lleva una punta enchufada en el cuerpo del mismo, solicitada por un muelle expansivo, que proporciona flexibilidad al empuje y facilita la separación del pasador al zafar la retenida del mismo.

Con el fin de facilitar la explicación, se acompaña a la presente memoria una lámina de dibujos en la que se ha representado un caso de realización que se cita a título de ejemplo.

En el dibujo:

15. La figura 1 muestra en alzado la vista lateral seccionada convencionalmente, del pasador y su mando, y

la figura 2 indica en detalle la vista frontal, del reverso del cajetín porta fiador.

20. Consiste el modelo, en una platina -1- en la que se halla fijado un pilarillo -2- que sostiene al eje de giro -3- de una palanca -4- cuyo extremo -5- se articula a un pasador -6- compuesto de un cuerpo hueco y de una punta -7- enchufada en aquél y solicitada hacia el exterior por el muelle -8-.

25. En el cuerpo, en posición cercana al eje de articulación se hallan las muescas de retenida -9-, -10- en dependencia con el fiador de plancha -11- que se desliza en el cajetín que forma la platina -1- y su reverso -12- presentando entre estas dos chapas del cajetín un bucle de acero -13- que actúa de muelle sobre el borde superior de la plancha -11- obligándola constantemente a tener tendencia a trasladarse hacia el cuerpo del pa-

30.

50609

20



sador, para entrar en las muescas mencionadas que lleva el mismo. El movimiento es guiado por la ranura -14- que lleva la plancha -11-, en dependencia con un tornillo -15- fijo.

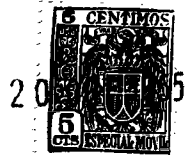
El funcionamiento es como sigue:

5. Colocada la platina -1- en el marco de la ventana, y estando previsto en la tablilla de la persiana, un orificio adecuado, la fijación inmóvil de la persiana se logra, levantando el extremo de la palanca -4- para que avance el pasador y se introduzca en el taladro de la tablilla, en este recorrido,
10. las muescas pasan por debajo del borde de la plancha fiador -11- y este borde encaja en la muesca que conviene y deja retenido el pasador en posición de seguridad.

- Para liberar la persiana basta levantar el botón de manobra -16- del fiador y entonces, el pasador retrocede por efecto del muelle interior quedando en la posición de reposo inicial.
- 15.

- Dentro de su esencialidad, puede llevarse a la práctica la invención, en otras formas de realización que difieran en detalle de la indicada a título de ejemplo, a las cuales alcanzará igualmente la protección que se recaba. Podrá, pues, construirse en cualquier forma y tamaño, con los materiales más adecuados, por quedar todo ello comprendido en el espíritu de las reivindicaciones.
- 20.

50609



N O T A

Descrito el objeto y utilidad de la invención, lo que se declara como no divulgado ni practicado en España comprende de las siguientes reivindicaciones:

5. 1. Un pestillo de seguridad para persianas, caracterizado esencialmente por estar constituido por un pasador formado por dos piezas una posterior o cuerpo con muelle interior y otra la punta que apoya contra este muelle y es solicitada a sobresalir del cuerpo en que se halla alojada telescópicamente, comprendiendo la parte posterior del cuerpo un eje de giro como articulación de la palanca de maniobra la que, en punto intermedio, tiene su eje de basculamiento sobre un pilarillo que se halla fijado en una placa de fondo, la cual es atravesada por el cuerpo del pasador, con el fin de que la punta de éste llegue a contacto con la tabilla adecuada de la persiana arrollable en la que se halla un taladro para la retención de la citada punta.
10. 2. Un pestillo según la anterior reivindicación en el que, el cuerpo del mismo en su zona posterior, lleva unas muescas para retenida de un fiador.
15. 3. Un pestillo según las reivindicaciones 1 y 2 en el que el fiador del mismo es una lámina o placa corrediza dispuesta en el reverso de la placa de fondo o platina, y solicitado por un muelle que lo impulsa siempre hacia el cuerpo del pasador.
20. 4. Un pestillo según las reivindicación 1 a 3 en el que, el fiador de retenida del pasador, lleva al exterior un botón de maniobra, que se desliza en una ranura guía.
25. 5. Un pestillo de seguridad para persianas.  
Según se describe y reivindica en la presente memoria

50609

20



descriptiva que consta, de cinco hojas foliadas y escritas a máquina por una sola cara, acompañadas de una lámina de dibujos.

Madrid, a 20 OCT. 1955

MARIA NURIA OLIVA IGLESIAS.

p.a.

JAIME ISERN MIRALLES

P. P.

R. tp.

50609

20 00



Fig. 1

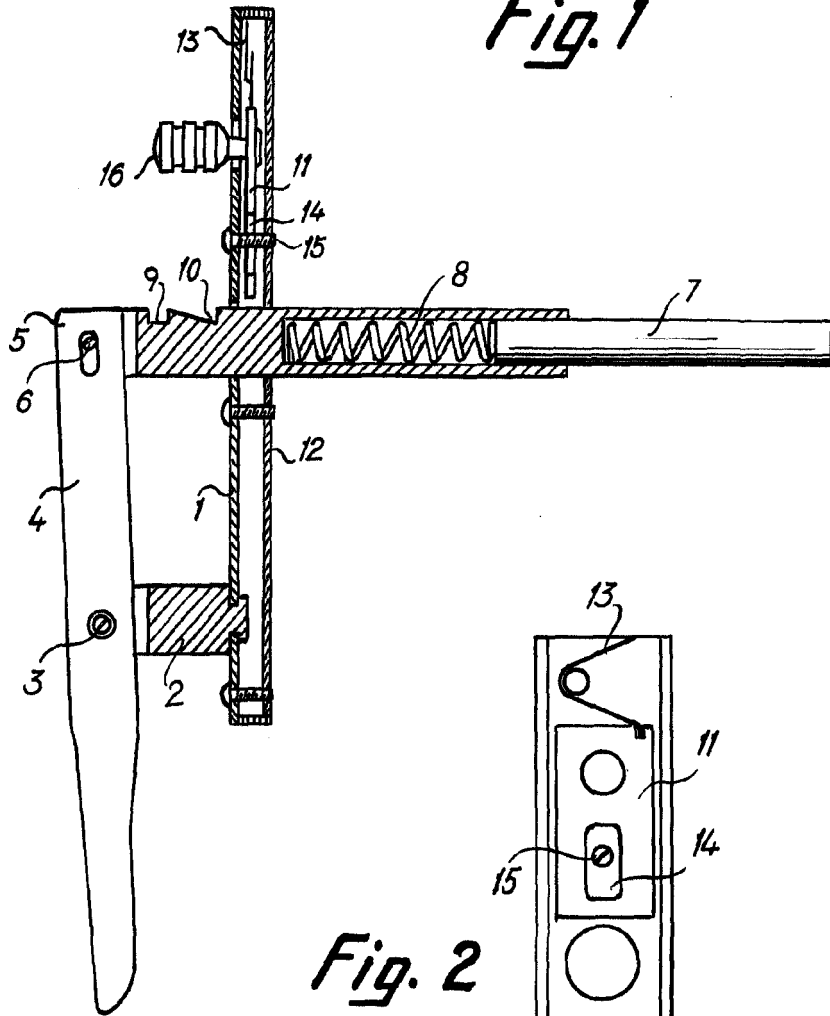
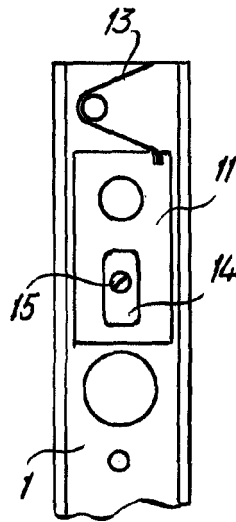


Fig. 2



Madrid, 20 OCT. 1955  
Jaime Isern  
pp.