

50607

2000



MEMORIA DESCRIPTIVA

que se acompaña a la solicitud de

UN MODELO DE UTILIDAD

a favor de D. Tirso y D. Gustavo DELGADO Rubio, de nacionalidad española, residentes en MADRID, Marcelo Userra, 59,

por:

«UTENSILIO DOMESTICO PARA CORTAR FRUTOS»

.....

La presente Memoria se refiere, como su enunciado indica, a un utensilio doméstico-culinario utilizable para cortar con toda comodidad y rapidez patatas u otros frutos similares, por cuyo objeto se solicita el correspondiente privilegio de MODELO DE UTILIDAD a fin de garantizar a favor de los recurrentes el dere-



cho a la explotación exclusiva del mismo en toda España, Colonias y Protectorado, conforme y al amparo del vigente Estatuto sobre Propiedad Industrial.

10

A continuación se hará una descripción completa del aludido utensilio, con referencia a los planos que se acompañan, en los cuales se representa, a simple título de ejemplo, no limitativo, una forma preferente de realización, susceptible de todas aquellas modificaciones de detalle que no alteren fundamentalmente sus características esenciales.

15

En dichos dibujos:

La fig. 1 representa el utensilio en una vista de conjunto.

20

La fig. 2 es el mismo utensilio cortador visto en sección por un plano axial.

25

Según el ejemplo de ejecución representado, el utensilio cortador preconizado está integrado por una campana cilíndrica de material transparente en cuya base cerrada tiene practicados unos orificios para su limpieza, presentando además un soporte casquillo (4) a lo largo del cual se desplaza deslizante un vástago (5) presionado en extensión por un muelle (6) con asiento en dicho casquillo y en una empuñadura (7).

30

En el interior de la campana, el citado vástago tiene acoplado un pasador en sentido transversal en el que quedan fijas por su parte superior y en disposición paralela varias cuchillas (9) de diferente ancho ajustándose a las paredes cilíndricas de la campana.

35

Dichas cuchillas pasan por las ranuras-guías (11) establecidas convenientemente en un pistón (10)



40 de manera que el fruto situado sobre la base de cierre (1) de la campana, es cortado en porciones uniformes por las cuchillas cuando éstas descienden presionando sobre la empuñadura (7).

45 En el movimiento inverso de recuperación de las cuchillas a su posición de descanso, el pistón (10) vuelve asimismo a su posición primitiva por virtud de un tope establecido convenientemente en el interior de la campana.

50 La forma, dimensiones y materiales podrán ser variables y en general cuanto sea accesorio y secundario, siempre que no altere, cambie o modifique la esencialidad del objeto que se describe.

Los términos en que queda redactada esta Memoria son ciertos y fiel reflejo del objeto descrito, debiéndose tomar con carácter amplio y nunca en forma limitativa.

N O T A

55 EL MODELO DE UTILIDAD que se solicita recaerá sobre las particularidades características de las siguientes reivindicaciones:

60 1ª.- Utensilio doméstico para cortar frutos, caracterizado por comprender una campana cilíndrica de material transparente prevista en su base superior de un casquillo soporte a lo largo del cual se desplaza deslizante axialmente un vástago, dotado de una empu-



fedura final, presionado en extensión por un muelle.

65 2ª.- Utensilio doméstico, según la reivindicación primera, caracterizado por establecerse, en el extremo de dicho vástago alojado en el interior de la campana, un pasador transversal en el que se fijan varias cuchillas en planos paralelos, ajustadas a las paredes cilíndricas de la misma campana.

70 3ª.- Utensilio doméstico, según las reivindicaciones que anteceden, caracterizado porque dichas cuchillas son susceptibles de desplazamientos descendentes-ascendentes siguiendo los movimientos del vástago de que son solidarias, realizando dichos desplazamientos a través de correspondientes ranuras de un émbolo libre que en la fase recuperatoria del dispositivo queda retenido a media altura de la campana mediante un tope establecido en el interior de la misma.

75 4ª.- "UTENSILIO DOMESTICO PARA CORTAR FRUTOS".

Todo según queda expuesto en la precedente Memoria que consta de cuatro hojas foliadas y mecanografiadas por una sola cara y hoja de dibujos que a la misma se acompaña.

Madrid, 20 de Octubre de 1955.

TIRSO y GUSTAVO DELGADO RUBIO
P.A.

50607



FIG. 2²⁰⁰⁰

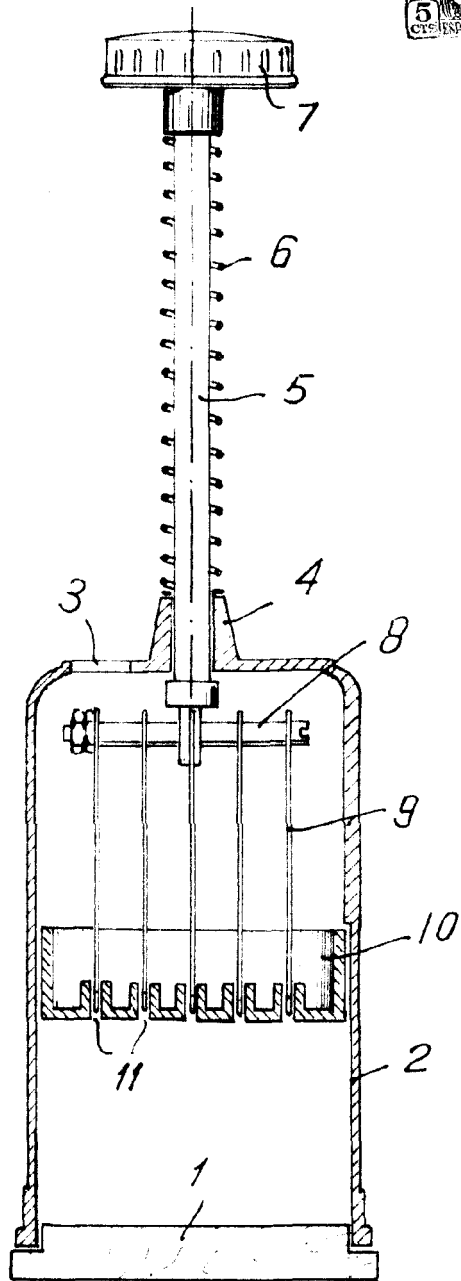
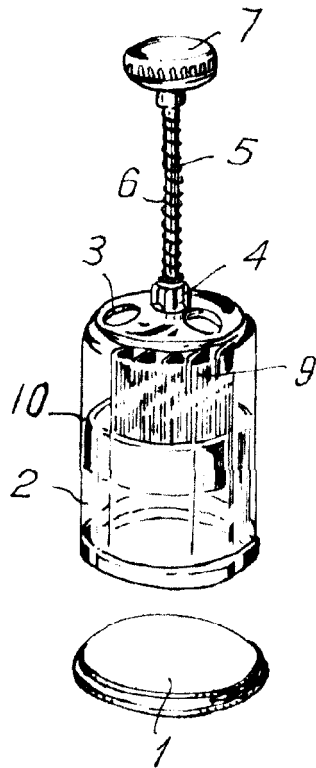


FIG. 1



Madrid. 2000 11 15

Tirso y Gustavo

Escala variable