

50594



MEMORIA DESCRIPTIVA

que se acompaña a la solicitud de

UN MODELO DE UTILIDAD

a favor de D. Tirso y D. Gustavo DELGADO Rubio de nacionalidad española, residentes en MADRID, calle de Marcelo Usera, 59,

por:

" UNA PERCHA PERFECCIONADA "

=====  
=====

5 La nueva percha a que se refiere la presente solicitud, para construir preferiblemente en materiales plásticos, es esencialmente apta para situarla en cuartos de aseo y habitaciones reducidas, a fin de - aprovechar al máximo su espacio disponible, si bien puede utilizarse eficazmente en cualquier otro lugar que lo requiera.



10 La especial disposición de sus diferentes elementos, desmontables y recambiables hace factible la reposición de cualquiera deteriorado, con lo que la duración de la percha es prácticamente indefinida..

15 Por el aludido objeto desean obtener los recurrentes el correspondiente registro de MODELO DE UTILIDAD a fin de garantizar a su favor la explotación exclusiva en toda España, sus Colonias y Protectorado conforme y al amparo del vigente Estatuto sobre Propiedad Industrial.

20 A continuación se hará una descripción completa de la aludida percha, con referencia a los planos que se acompañan, en los cuales se representa, a simple título de ejemplo, no limitativo, una forma preferente de realización, susceptible de todas aquellas modificaciones de detalle que no alteren fundamentalmente sus características esenciales.

25 Según el ejemplo de ejecución representado, consta la indicada percha de una pletina (1) con orificios (2), para su adaptación a la pared, así como de unas guías laterales (3) que, por corredera, se acoplan al reverso de una pieza-soporte (4) provista de un escalón frontal (5) bajo el cual se hallan las guías-radiales en forma de T (6) que sirven para alojar los brazos (7) de igual sección, habiéndose previsto en su extremidad interna un resalte del borde superior (8) que enfrenta a la prolongación del borde inferior y viene a constituir el tope (9).

35 La pieza-soporte (4) presenta interiormente una plataforma (10) sobre la cual y mediante el resalte (8) descansan al ser abatidos los brazos (7), los



40 cuales logran mantener su posición horizontal cuando, atraídos hacia afuera, su tope (9) toma contacto con la pared interna de la pieza-soporte.

Estos brazos (7) poseen unas perforaciones susceptibles de colocar cuerdas o alambres que los unan y amplien la capacidad de la percha.

45 En los planos que se acompañan:

La fig. 1ª ofrece una vista del conjunto, hallándose separada la pletina-tapa y los brazos en las dos posiciones que pueden adoptar.

50 La fig. 2ª enseña un detalle de dichos brazos, y

La fig. 3ª muestra una vista interna de la pieza-soporte.

55 La forma, dimensiones y materiales podrán ser variables y en general cuanto sea accesorio y secundario, siempre que no altere, cambie o modifique la esencialidad del objeto que se describe.

60 Los términos en que queda redactada esta Memoria son ciertos y fiel reflejo del objeto descrito, debiéndose tomar con carácter amplio y nunca en forma limitativa.

N O T A

EL MODELO DE UTILIDAD que se solicita recaerá sobre las particularidades características de las siguientes reivindicaciones:

1ª.- Una percha perfeccionada, caracterizada por comprender un cuerpo soporte, hueco, provisto



de un escalón frontal bajo el cual se disponen unas guías radiales en forma de T con base en un plano horizontal establecido en el interior de dicho cuerpo soporte.

70

2ª.- Percha perfeccionada según la reivindicación 1ª, caracterizada porque las indicadas guías radiales alojan sendos brazos cuya sección presenta una forma correspondiente y cuyas extremidades internas poseen un ensanchamiento o resalte de su borde superior enfrentado a la prolongación del inferior, constituyendo ésta un elemento de tope.

75

3ª.- Percha conforme a las reivindicaciones precedentes, caracterizada porque la posición horizontal de sus brazos se logra merced a la acción que ejerce el tope aludido sobre la pared interna de la pieza-soporte, cuando aquellos son atraídos hacia el exterior.

80

4ª.- Percha de acuerdo a las reivindicaciones anteriores, que se caracteriza además porque dichos brazos son suspendidos en su posición de reposo cuando, al ser impulsados hacia el interior, el ensanchamiento o resalte de su borde superior toma contacto con el plano de la plataforma de la pieza-soporte por cuyo reverso libre son susceptibles de ser extraídos.

85

5ª.- Percha que, según las reivindicaciones anteriores, se caracteriza también por una pletina-tapa que cubre el reverso de la pieza-soporte y cuenta con medios para su adaptación a la pared.

90

6ª.- Percha caracterizada finalmente porque los mencionados brazos tienen practicadas unas perforaciones a modo de permitir instalar cuerdas o alambres con el fin de ampliar la capacidad de tendido.

95

= 5 =

50594

19



7<sup>a</sup>.- "UNA PERCHA PERFECCIONADA".

-----

Todo según queda expuesto en la precedente Memoria que consta de cinco hojas foliadas y mecanografiadas por una sola cara y hoja de dibujos que a la misma se acompaña.

Madrid, 19 de Octubre de 1955.

TIRSO y GUSTAVO DELGADO RUBIO.

P.A.

50594

FIG. 1



19 OCT 1955

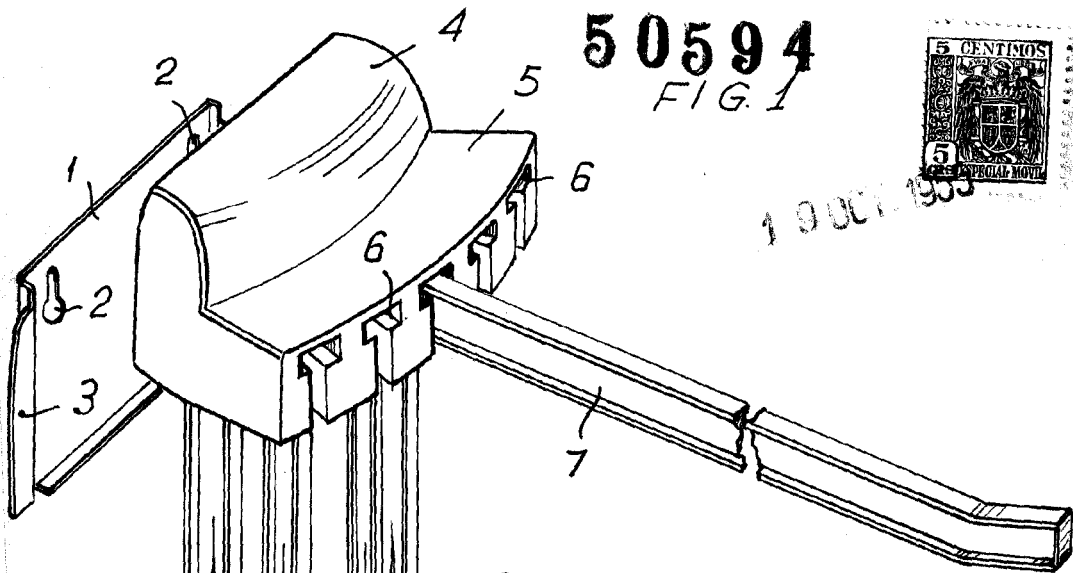


FIG. 2

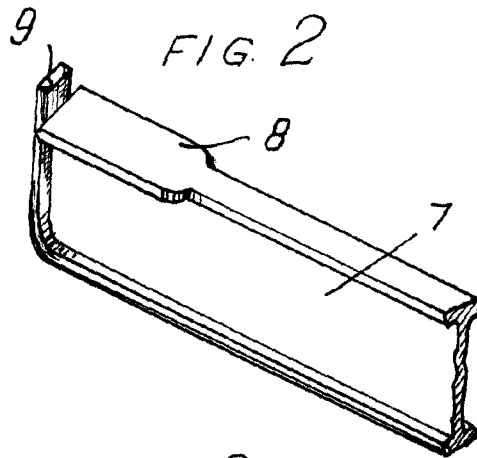
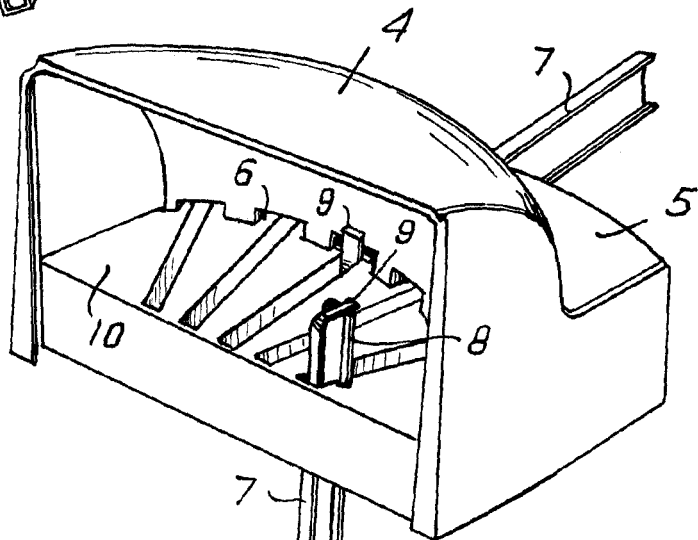


FIG. 3.



Madrid 19 OCT 1955

Escala variable