



50579

**M O D E L O   D E   U T I L I D A D**

por veinte años

a favor de Don Guillermo PARE S  
Z a f r a n é , de nacionalidad española, residente en  
Barcelona, calle Montesión, número 5, p o r :

"DISPOSITIVO PARA ASEGURAR EL CONTACTO ELECTRICO EN LOS  
BORNES O TOMAS DE CORRIENTE QUE INCLUYEN UNA PIEZA CON-  
DUCTORA CON CANAL ABIERTA PARA ALOJAMIENTO Y PASO DEL  
CONDUCTOR NODRIZA".

---

**M E M O R I A   D E S C R I P T I V A**

---

- 1            Son muy conocidos y utilizados los bornes o tomas de corriente a base de una pieza conductora acanalada, por cuyo lecho pasa el conductor nodriza y con varias derivaciones laterales según correspondientes tubuluras. El contacto de los hilos derivados queda asegurado mediante tornillos laterales. El contacto de la pieza con el cable nodriza se pretende asegurar mediante tornillos de presión que se enroscan en correspondientes zonas fileteadas de
- 5

50579



las propias paredes de la canal.

Ahora bien, ocurre que al atornillar los tornillos de la canal abierta, para presionar el conductor contra las paredes de la pieza referida, el conductor se aplasta y tiende a ensanchar la abertura de la canal. Si ésto sucede, se pierde evidentemente la seguridad del contacto, pues la canal se deforma y el tornillo se afloja. Para obviar el tal inconveniente se ha ideado el dispositivo objeto de esta patente de modelo de utilidad.

Según el nuevo dispositivo se proveen unos tornillos transversales, que se enroscan en correspondientes agujeros fileteados, enfrentados, de las paredes de la canal, los cuales tornillos, solidarizando y acoplando entre sí las dos paredes por la proximidad de sus bordes, impiden que la canal se abra aun cuando aparezcan los esfuerzos laterales deducidos de la compresión del conductor por los tornillos de presión.

En los dibujos adjuntos se ilustra un ejemplo de realización del dispositivo que nos ocupa, en su aplicación a una toma de corriente o borne de una sola derivación.

En dichos dibujos la figura 1 es un alzado, según corte por A-A de la 2; la 2 es una planta y la 3 una proyección sobre un plano perpendicular al de la figura 1, vista la pieza por el lado de la derivación.

Siguiendo los mismos, se designa por 1 la pieza conductora acanalada, por 2 esta canal, por 3 el conductor nodriza, por 4 los tornillos de presión que lo comprimen o presionan contra el fondo de la canal, por 5 los nuevos tornillos que solidarizan o arriostan entre sí las dos paredes 6-6' de la canal por la proximidad de sus bordes, por 7 la tubulura de la derivación, por 8 el hueco de la misma y por 9 los torni-

0579



llos de sujeción del conductor derivado. La pieza metálica  
1 va montada sobre otra aislante, no dibujada.

Pueden proveerse, se comprende, uno o varios de los di-  
chos tornillos de arriostamiento, según se estime proceden-  
5 te para la necesaria resistencia y la pieza 1 puede ser va-  
riable en su forma, así como en el número de derivaciones  
que presente.

En general podrá ser variable todo cuanto revista ca-  
racter accesorio o circunstancial relativamente a lo que  
10 constituye la esencialidad del dispositivo.

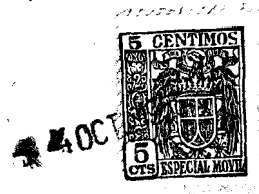
N O T A

SE REIVINDICA:

1 - Dispositivo para asegurar el contacto eléctrico en  
los bornes o tomas de corriente que incluyen una pieza con-  
15 ductora con canal abierta para alojamiento y paso del con-  
ductor nodriza, combinada con un sistema de tornillos de  
presión que se enroscan en correspondientes zonas fileteadas  
de las paredes de la dicha canal, mediante los que se comprime  
el conductor contra el fondo de la misma, caracterizado  
20 en que la pieza acanalada dicha va provista, además, de tor-  
nillos transversales que se enroscan en correspondientes agu-  
jeros fileteados, enfrentados, de las paredes de la canal,  
los cuales, solidarizando y acoplado entre sí las dos pare-  
des por la proximidad de sus bordes, impiden se abra la canal  
25 a pesar de los esfuerzos laterales que pueden aparecer al ser  
comprimido el conductor por los tornillos de presión.

2 - Dispositivo para asegurar el contacto eléctrico en  
los bornes o tomas de corriente que incluyen una pieza conduc-  
tora con canal abierta para alojamiento y paso del conductor  
30 nodriza.

50579



Consta la Presente Memoria Descriptiva de cuatro hojas mecanografiadas, escritas por una sola cara, numeradas del 1 al 4 y con sus líneas numeradas, a su vez, de cinco en cinco y de una hoja con dibujos, anexa.

5

Barcelona, 14 Octubre 1955.  
P.A.

LEONCIO DEL RÍO CUYÁS  
P. P.



14 OCT 6

Fig. 1

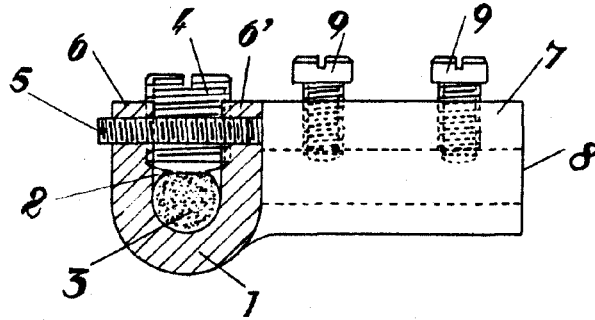


Fig. 2

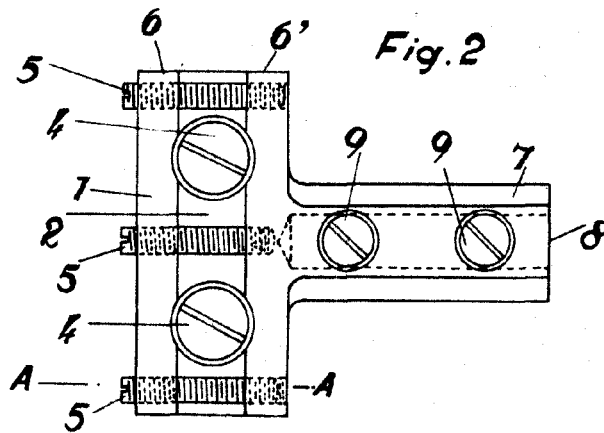
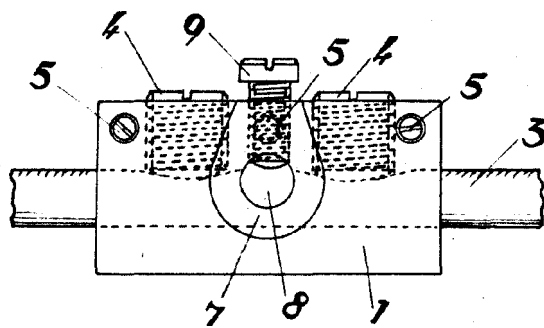


Fig. 3



Barcelona, 14 de Octubre de 1955.  
P. A.

LEONCIO DEL RÍO CUYAS  
P. P.

Escala variable.