

50577

18 OCT 1965



MEMORIA DESCRIPTIVA

Correspondiente a la solicitud de registro de un modelo de utilidad que, por veinte años, se solicita para España y sus Colonias, a favor de la entidad IZUZQUIZA ARANA, S.A., de nacionalidad española, domiciliada en Zaragoza, calle de los Sitios, número ocho, - - - - -

P O R

" COCINA ECONOMICA UTILITARIA "

Los tipos de cocinas económicas fabricadas actualmente en España, y principalmente en aquellas que se lanzan al mercado con destino a las clases económicamente menos favorecidas, adolecen por regla general de una falta casi absoluta de terminado haciendo que tal ausencia de detalles producto del adelanto industrial, se traduzca en una deficiente presentación del aludido utensilio doméstico.

En efecto; se ha observado en los últimos tiempos gran perfeccionamiento en la fabricación de cocinas económicas. Ahora bien, tales mejoras se han constreñido casi exclusivamente a aquellos tipos que se ha dado en considerar como de lujo, reduciéndose por consiguiente el ámbito de personas que se favorezcan con dichos adelantos.

En virtud de tales circunstancias, y a fin de hacer posible que las mejoras a que antes se ha hecho referencia, puedan ser disfrutadas por todo el mundo, incluso por aquellas personas de economía in-



15 dividua más debil, se ha ideado el presente modelo de utilidad cuya protección jurídica se reivindica en esta memoria descriptiva, uno de cuyos posibles ejemplos de realización en la práctica se representa a título de explicación en la hoja de planos adjunta, citándose dicho ejemplo por consiguiente sin caracter limitativo alguno.

20 El modelo de cocina económica utilitaria que constituye el objeto a que se refiere la presente memoria consta esencialmente de un frente metálico (1), de forma y dimensiones variables, sobre cuya superficie frontal van dispuestas dos puertas metálicas estampadas (3) y (4), la primera de ellas sirve para ocultar el cenicero de recogida y
25 extracción de cenizas, mientras que la segunda sirve para cerrar el horno de la cocina. Bajo las puertas y sobre el mismo frente metálico va colocada una chapa estampada (2) que enrasa con la superficie de las puertas.

Hasta ahora todas las puertas estampadas obturadoras del
30 horno han venido dispuestas de forma que pudiesen girar sobre sus goznes dispuestos en sentido horizontal, de manera que al abrirse sirviese la puerta de meseta o aparador para depositar sobre la misma platos que hubieran de ser introducidos en el horno. Ello hacía necesario construir dichas puertas a base de acoplar una contrapuerta, ordinariamente
35 metálica y esmaltada, que presentase una superficie que cerrase el interior hueco de la compuerta fabricada por lo general con chapa estampada; al requerirse por consiguiente una presentación acabada de ambas superficies, ello unido a la necesaria colocación de resortes, topes o contrapesos, el valor de construcción de la cocina se encarecía notablemente.
40

Con el fin de evitar dicho inconveniente la puerta (4) gira
verticalmente sobre sus correspondientes goznes situados en el lateral derecho o izquierdo de la cocina, según sea la mano de ésta y de este modo al no ser necesaria la utilización de la puerta como plataforma,
45 no hace preciso adaptar a la misma la contrapuerta interior y demás accesorios que como hemos dicho elevan el costo del mencionado utensilio doméstico.



Una vez descrito y representado el objeto a que se refiere el presente modelo de utilidad reivindicado en esta memoria descriptiva, se hace la expresa salvedad de que el mismo podrá ser objeto de alteración, cambio o modificación en detalles accidentales de forma, dimensiones, así como en la ornamentación exterior de la cocina, los cuales naturalmente podrán ser variables, observándose siempre los principios fundamentales que quedan expuestas y que le caracterizan y distinguen.

N O T A

EN RESUMEN: El presente modelo de utilidad que, por veinte años, se solicita para España y sus Colonias, ha de recaer sobre las siguientes reivindicaciones:

- 1ª.- COCINA ECONOMICA UTILITARIA, que se caracteriza esencialmente porque el frente metálico de la misma va provisto en su superficie frontal de dos puertas metálicas estampadas que giran sobre sus correspondientes goznes dispuestos verticalmente a ambos laterales del citado frente metálico.
- 2ª.- Se reivindica como objeto sobre el que ha de recaer la protección jurídica del presente modelo de utilidad que, por veinte años, se solicita para España y sus Colonias, - - - - -

p o r

" COCINA ECONOMICA UTILITARIA "

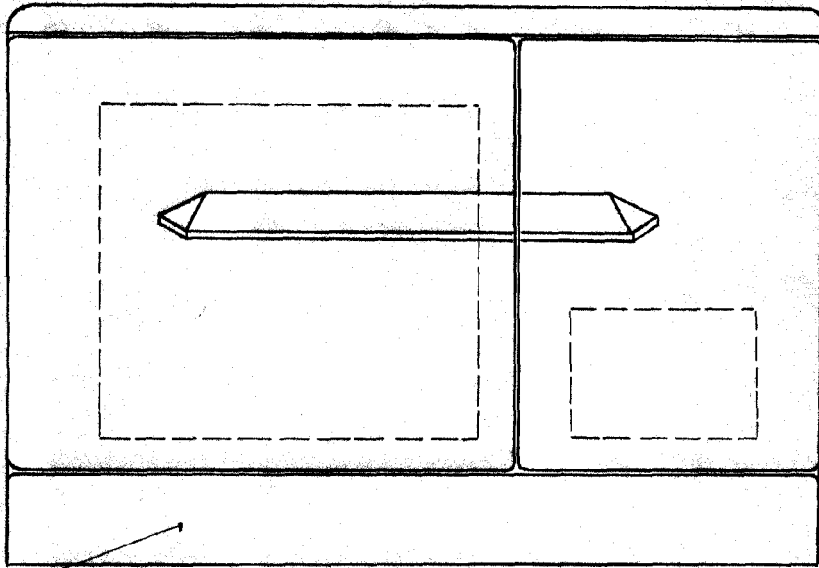
Todo conforme queda expresada en la presente memoria descriptiva que consta de tres folios escritos a máquina, por una sola cara y una hoja de planos que se acompaña.

Madrid, 18 OCT. 1955

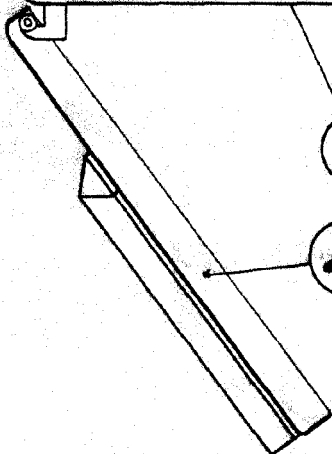
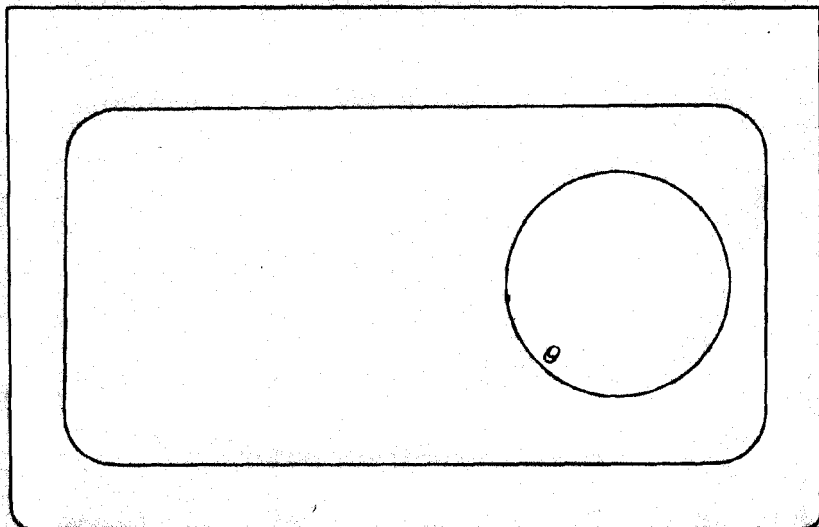
P. A.,

PEDRO FELIU MARA
D. P.

50577



2



1

3

4

Escala: Variable

Madrid, 18 OCT, 1955
PEDRO FELIX MARRA,
P.A.