

50579-



50572

MEMORIA DESCRIPTIVA

CORRESPONDIENTE A UN MODELO DE UTILIDAD QUE SE SOLI-
CITA POR VEINTE AÑOS, PARA TODO EL TERRITORIO NACIO-
NAL, SUS COLONIAS Y PROTECTORADO, A FAVOR DE DON JUAN
JUARISTI OSTOLAZA, DE NACIONALIDAD ESPAÑOLA, RESIDEN-
TE EN EIBAR, (GUIPUZCOA).

Por:

«UN BANQUILLO PERFECCIONADO».

El presente registro merece el privilegio de ser
considerado como Modelo de Utilidad, toda vez que su fi-
nalidad práctica está perfectamente definida y comprendi-
da en el artículo 171 de la vigente Ley de Propiedad In-
dustrial.

• 50572

LB OCT 6



Como su enunciado indica, consiste la esencialidad del presente registro, en un banquillo perfeccionado, de acuerdo con la descripción detallada que del mismo se realiza, debiendo interpretarse siempre este concepto en su más amplio sentido y nunca en limitativo.

5.

Para mejor comprensión de este objeto, se acompaña a la presente memoria una hoja de planos en la que, a título de ejemplo, se representan todas y cada una de las partes que lo componen y relación que guardan entre sí.

10.

En la citada hoja de dibujos, que representa una vista del banquillo totalmente montado, se aprecian las siguientes referencias:

7

a) Estructura del banquillo, constituida por cuatro patas de sección rectangular, cuadrangular o circular, unidas entre sí por travesaños situados en la parte superior, en número de cuatro y en la inferior, aproximadamente a un tercio de su altura, cerrando el conjunto.

15.

La parte superior presenta menor dimensión que su correspondiente inferior, es decir que teóricamente adopta forma troncopiramidal.

20.

La unión o ensambladura de los listones se realizará por espiga, cola de milano o atornillado, ya que ello no altera la esencialidad de este objeto.

Sus dimensiones serán proporcionales en cada caso.

25.

b) Asiento propiamente dicho, que aunque se representa en una pieza circular puede cambiar su configuración. Podrá ir en madera lisa o bien tapizado en tela, plástico, etc. Su superficie podrá ser lisa o ligeramente curvada, según las conveniencias.

30.

c) Soporte del asiento -b- constituido por un cuadra-



dillo que parte de la parte inferior y central del asiento, sin llegar al suelo, sino que presenta una separación racional, para el efecto de suspensión

5. e) Muelles de sujeción y suspensión superiores, que tienen su origen en los ángulos respectivos superiores del armazón -a- y se unen en el vástago central o soporte de asiento -c-.

10. d) Muelles inferiores, con la misma finalidad que sus correspondientes superiores, pero situados en los ángulos inferiores de los travesaños y en idéntica disposición y finalidad.

15. Estos muelles podrán ser sustituidos por cualquier otro medio elástico o de resortes, con la expresa condición de que realiza un ballestaje adecuado, teniendo como cálculo el peso normal de una persona, con la correspondiente resistencia a la gravedad y facultades de recuperación espontánea.

20. Su montaje es en extremo sencillo, ya que disponiendo los muelles convenientemente fijados a los soportes, actúan de puntos de apoyo al conjunto del asiento, formado por el mismo y su soporte.

25. Al recibir el peso, debido a la propia elasticidad del metal, ceden hacia su parte inferior, con desplazamiento ligero hacia cualquier dirección, lo que hace sumamente cómoda su ocupación.

30. Prácticamente su resultado viene a revolucionar los actuales sistemas de muelles actualmente usados en divanes, sillerías, etc., en los que por recibir el peso sobre alguno de los elementos, llegan a deformarse presentando un lamentable aspecto, lo que obliga a un constante recambio.

50572



5. Describas suficientemente las partes de que se compone el objeto que constituye el presente registro de Modelo de Utilidad, su funcionamiento y ventajas, se hace constar expresamente que cualquier modificación que se introduzca en el mismo, tanto en forma, dimensiones o clase de material empleado, se considerará incluida dentro del mismo, siempre y cuando que no altere o modifique su función característica.

NOTA

10. Por último, se declaran de novedad y utilidad, las siguientes:

REIVINDICACIONES

15. 1ª.- Un banquillo perfeccionado, caracterizado por comprender una estructura formada por cuatro largueros de dimensiones adecuadas que actúan de patas, cuatro travesaños superiores y otros cuatro inferiores, unidos a las verticales por el medio conveniente, adoptando en conjunto forma tronco piramidal.

20. 2ª.- Un banquillo perfeccionado, según la anterior reivindicación, caracterizado por comprender un asiento propiamente dicho, el que en su parte central e inferior, tiene adaptado un soporte, sobre el que van fijados dos juegos de cuatro muelles cada uno, que parten respectivamente cada elemento de los ángulos correspondientes, actuando de suspensión del asiento.

25. 3ª.- "UN BANQUILLO PERFECCIONADO".

Todo ello tal y como se describe en el cuerpo de esta memoria, se reivindica en su nota y se representa a título de ejemplo en la adjunta hoja de planos a los fines que se citan.

30. Esta memoria descriptiva consta de cuatro hojas foliadas y mecanografiadas por una sola de sus caras.

Madrid,

18 OCT. 1955

Alf. Schick

ESCALA VARIABLE

28 OCT.



50572

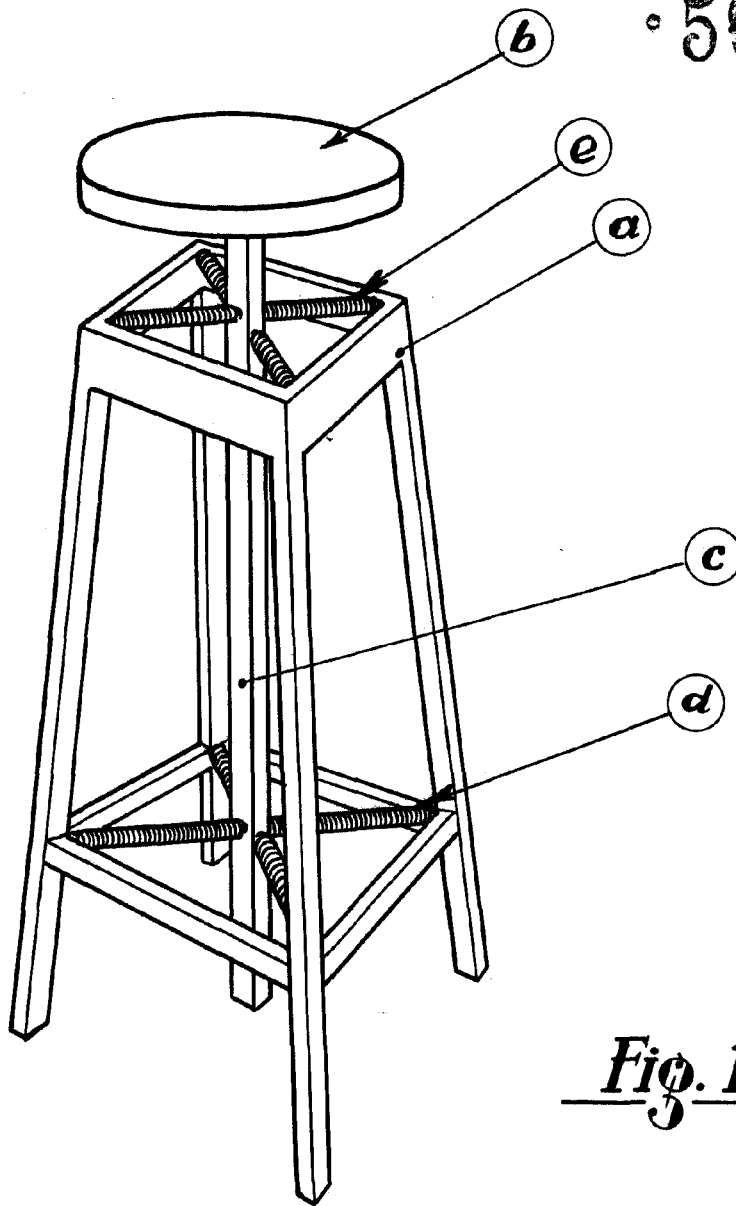


Fig. 1

Madrid, 18 Octubre 1.955.-

M. Schick