

• 50568



M O D E L O  
D E  
U T I L I D A D

para "CUBIERTA PARA DEVOCIONARIOS Y SIMILARES", a favor de EDITORIAL REGINA, S.A., domiciliada en BARCELONA, calle Mallorca, nmros. 93-95.

• = •

MEMORIA DESCRIPTIVA

El presente modelo de utilidad se refiere a un nuevo sistema de cubierta para devocionarios, y en general para toda clase de libros y similares que tienen cubiertas hechas de un material esencialmente rígido.

5. El objeto del modelo es el proporcionar un nuevo sistema de cubierta de la clase indicada, y en particular un sistema simplificado de articulación de las tapas al lomo de la encuadernación. De acuerdo con el modelo se dispone un lomo en media caña al que se une una banda de tejido fuerte u otro material
10. similar flexible, cuya banda sobresale con sus bordes longitudi-



nales de los bordes de la media caña y lleva unido por cualquier medio convencional el bloque de hojas del libro o similar, estando las tapas formadas por láminas esencialmente rígidas, provistas de una ranura longitudinal en el canto que ha de quedar articulado al lomo, en cuya ranura se fijan los bordes de la citada banda de tejido flexible, para formar la articulación de las tapas al lomo.

Para facilitar la explicación se acompaña a la presente memoria una lámina de dibujos en los que se ha representado una realización que se cita a título de ejemplo no limitativo.

En los dibujos:

La figura es una sección transversal de la parte del lomo de un libro de acuerdo con el modelo.

El bloc de hojas 10 está formado por cualquier sistema convencional y presenta su lomo 11 de tejido o similar. Sobre este lomo se encola una banda de tejido fuerte 12 de manera que sus bordes sobresalen de los bordes longitudinales del lomo 11. Finalmente se encola sobre la banda 12, el lomo decorado propiamente dicho 13, por ejemplo una pieza de sección en media caña, de resina sintética nacarada. Este encolado se efectúa por medio de una fuerte capa de adhesivo 14.

Los bordes del lomo 13 se hacen llegar hasta los bordes del lomo 11 del libro propiamente dicho, de modo que por debajo del primero sólo sobresalen al exterior los dos bordes 15 de la banda 12.

Las tapas del libro están constituidas por sendas láminas 16, por ejemplo del mismo material que forma el lomo 13, decoradas según sea necesario para la presentación o acabado del libro. Los cantos adyacentes al lomo, de estas láminas que son relativamente gruesas, presentan sendas ranuras longitudinales 17

• 50568 18



de espesor proporcionado al grueso de la banda de tejido 12, y en estas ranuras se introducen los cantos o bordes 15 de esta última. La fijación definitiva puede conseguirse por pegamento o por tratamiento térmico, o por cualquier otro método compatible con la naturaleza de los materiales empleados.

5.

Se comprende que este sistema de encuadernación es particularmente apto para la confección de devocionarios, pero también puede ser utilizado para otros tipos de libros y similares.

El modelo, en su esencialidad, puede ser desarrollado en otras variantes que difieran en detalle de las indicadas y a las cuales alcanzará igualmente la protección que se recaba. Podrá, pues, ser construido en cualquier forma y tamaño, con los materiales más adecuados, por quedar todo ello comprendido en el espíritu de las reivindicaciones.

10.

. = .

N O T A

15. Descrito el objeto y utilidad del modelo, lo que se declara no divulgado ni practicado en España, comprende las siguientes reivindicaciones:

1. Cubierta para devocionarios y similares, caracterizada porque comprende un lomo acanalado en cuya concavidad está pegada o encolada una banda de tejido fuerte u otro material flexible cuyos bordes longitudinales sobresalen de los bordes de la canal, llevando unido dicha banda el bloque de hojas del libro o similar, estando las tapas formadas por láminas esencialmente rígidas, provistas de una ranura longitudinal en el canto que ha de quedar articulado al lomo, en cuyas ranuras

20.

25.

• 50568



se fijan los bordes de la citada banda de tejido, dejando una pequeña separación para permitir el movimiento de articulación con el lomo.

2. Cubierta para devocionarios y similares.

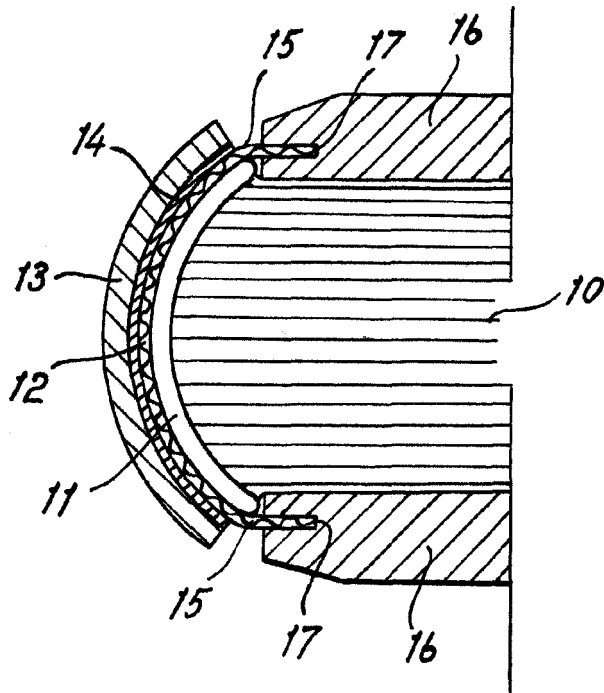
5. Según se describe y reivindica en la presente memoria descriptiva, que consta de cuatro hojas, foliadas y escritas a máquina por una sola cara, acompañadas de una lámina de dibujos.

Madrid, a 18 OCT. 1955

EDITORIAL REGINA, S.A.  
p.a.

JAIME ISERN MIRALLES  
P. P.

50568



Madrid, 18 OCT. 1955  
pp. Jaime Isern