

• 505 86



M O D E L O
D E
U T I L I D A D

para «UNA OBTURACIÓN DE DOBLE USO», a favor de DON RAMÓN JOSÉ ARAGONÉS FONTANET, residente en BARCELONA, calle de Casanova, nº 75.

. = .

MEMORIA DESCRIPTIVA

El presente modelo de utilidad se refiere a una obturación de doble uso.

Mas concretamente se refiere a obturación por cápsula rosca-
cada aplicable a frascos en general, para productos volátiles,
5. líquidos de análogas características, perfumes, aceites especia-
les u otros que han de suministrarse por gotas y en los que es
preciso que la pérdida por evaporación sea mínima y que pueden
ser cerrados por cierre hermético.

En el modelo se ha previsto un dispositivo que comprende
10. la cápsula de cierre hermético para la conservación perfecta

• 505 66 18



del contenido del frasco y además esta cápsula lleva como complemento una cubrera formada por el tubo vertedor que termina en una cápsula igual a la de obturación, pero con el orificio de paso del líquido hacia el tubo mencionado.

5. Este dispositivo se utiliza en dos posiciones diferentes según que actúe una capsula o la otra, si actúa la cápsula obturadora propiamente dicha el frasco estará herméticamente cerrado, si se coloca de modo que actúe la capsula del tubo vertedor, el frasco se hallará cerrado pero con salida del contenido a través del tubo mientras se necesite. Así pues en cada caso, la obturación es la adecuada al servicio que se pide.

Con el modelo se evita la dualidad de piezas, la independencia de estas y la seguridad de manejo pues siempre el juego de ambas cápsulas es el preciso para la embocadura del frasco en cuestión.

15. Con el fin de facilitar la explicación se acompaña a la presente memoria una lámina de dibujos en la que se ha representado un caso de realización que se cita a título de ejemplo.

En el dibujo:

20. La figura 1 muestra en sección longitudinal el dispositivo que se describe, y

la figura 2 manifiesta el dispositivo colocado en la boca de un frasco en sus dos usos característicos.

25. Consiste el modelo en un conjunto de dos cápsulas -1- y -2- iguales en diámetro, paso de rosca y altura, comprendiendo la -1- una obturación ciega -3-, mientras que la -2- tiene una obturación anular -4-, que da comunicación a un tubo vertedor -5- solidario de esta cápsula.

30. El tubo vertedor está fijado sobre la parte externa de la cápsula -1- formando una pieza con ella.



• 505 66

Según esta realización, cuando se obtura un frasco -6- con la cápsula -1-, queda la otra libre sin servicio y el frasco está herméticamente cerrado. Cuando se destapa y se coloca la cápsula -2-, la -1- queda libre y el frasco se convierte en frasco vertedor por el tubo -5-, según se detalla en la figura 2.

El modelo, dentro de su esencialidad, puede ser llevado a la práctica en otras formas de realización que difieran en detalle de la indicada a título de ejemplo, a las cuales alcanzará igualmente la protección que se recaba. Podrá, pues construirse en cualquier forma y tamaño, con los medios y materiales más adecuados, por quedar todo ello comprendido en el espíritu de las reivindicaciones.

. = .

N O T A

Descrito el objeto y utilidad de la invención, lo que se declara como no divulgado ni practicado en España, comprende las siguientes reivindicaciones:

1. Una obturación de doble uso, caracterizada esencialmente por el hecho de comprender dos cápsulas roscadas iguales entre sí y de las cuales una de ellas es cerrada en su fondo y proporciona obturación completa, mientras que la otra tiene su fondo con una perforación comunicante con un tubo vertedor, estando dispuesto este tubo de manera que se halle solidario de la superficie externa de la capsula obturadora propiamente dicha formando un solo cuerpo con ella

2. Una obturación, según la anterior reivindicación en la que el conjunto de ambas capsulas se encuentra dispuesto, para

• 505 66



que cuando una de ellas se utilice, la otra queda libre, pero con la solidaridad mencionada en la anterior reivindicación.

3. Una obturación de doble uso.

Según se describe y reivindica en la presente memoria
5. descriptiva que consta de cuatro hojas, foliadas y escritas a máquina por una sola cara, acompañadas de una lámina de dibujos.

Madrid, a 18 OCT. 1955

RAMÓN JOSÉ ARAGONÉS FONTANET.

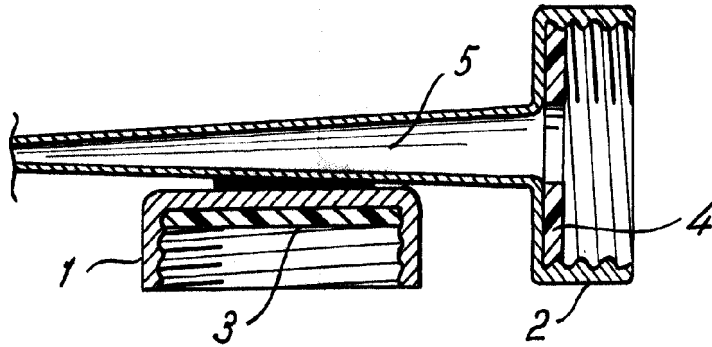
p.a.

JAIME ISERN MIRALLES
P. P.

50068

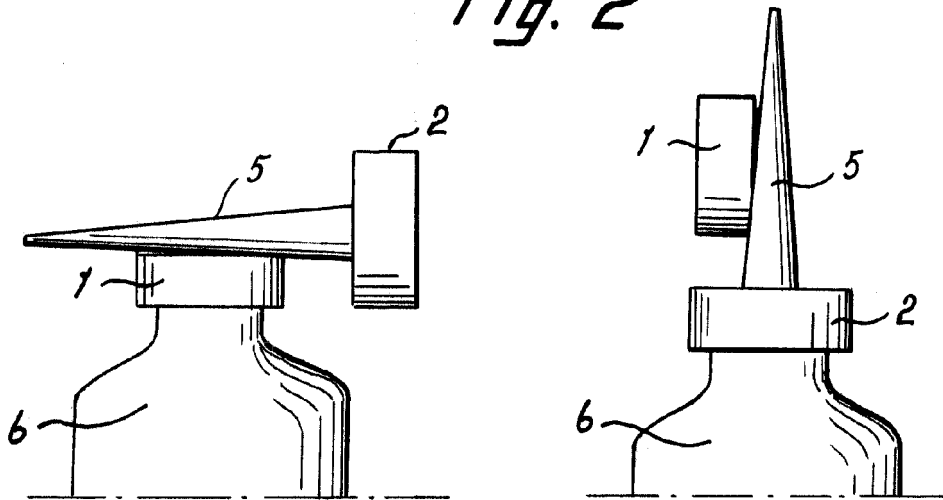


Fig. 1



86

Fig. 2



Madrid, 18 OCT. 1955
pp. Jaime Isern

A handwritten signature in ink, appearing to be "Jaime Isern".