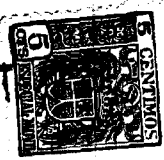


17 OCT



• 50539

M E M O R I A

descriptiva por triplicado que presenta en el día de hoy el Agente Oficial que suscribe, RASCUAL CIVANTO CANTO, al Registro de la Propiedad Industrial, acompañando a una instancia y demás documentación, solicitando el registro de un Modelo de Utilidad, por veinte años, en España y todos sus territorios, a favor de D. ANGEL PULGAR GARCIA, de nacionalidad española, domiciliado en Madrid, calle San Andrés, nº 12, por "NUEVO DISPOSITIVO PARA CELEBRAR SORTEOS".

-----

5

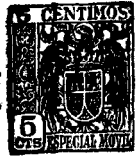
Con mucha frecuencia, bien por otorgar diferentes premios, o simplemente en plan de entretenimiento, es necesario obtener un número con la garantía de que en la elección de ése número solamente intervendrá la suerte, sin que factores externos puedan influir en que sea uno u otro el elegido.

10

Los diferentes aparatos o procedimientos que vienen empleándose en la actualidad presentan bastantes inconvenientes, entre los cuales pueden señalarse principalmente el peligro de no reunir garantías el sorteo por el margen que pueda existir para prepararlo, o la instalación que es muy costosa, como ocurre por ejemplo en el sistema empleado en la Lotería Nacional, donde se logra una pureza enorme en los sorteos, pero es necesario manejar un número muy grande de bolas, o sea tantas como números toman parte en el sorteo, por un lado, y otras tantas por los premios que se otorguen.

15

17 OCT



50539

20 Mi representado, en su afán de salvar los inconvenientes  
 señalados, poniendo al alcance del público un aparato o  
 dispositivo que permita poder obtener un número, con la  
 total garantía de que solamente el azar será el que inter-  
 venga en ésta elección, y por otro lado que ése aparato  
 no represente el tener que recurrir a una instalación muy  
 complicada o de elevado precio, ha llegado a crear el dis-  
 25 positivo o aparato que a continuación se describirá, el cual  
 reúne las máximas ventajas, y con el fin de que quede ga-  
 rantizado su derecho, a la exclusiva de su fabricación y  
 venta, es por lo que solicita el presente Modelo de Utili-  
 dad.

30

DESCRIPCION



35

El dispositivo a que nos venimos refiriendo consiste  
 en una caja -1- Fig. 1ª. redonda, la cual lleva en su in-  
 terior un número variable de bolas, numeradas del 1 al 9,  
 ambos inclusive, y el -0-. Según las cifras que deba tener  
 el número que tenga que salir premiado, será la cantidad  
 de bolas que lleve la caja, y así, hasta el 100 llevará  
 veinte bolas; hasta el 1.000, treinta; hasta el 10.000, cua-  
 renta bolas, y hasta el 100.000 cincuenta bolas, aumentando  
 progresivamente el número de bolas, según se desee que sea  
 mayor el número del premio.

40

En la parte superior o tapa de esta caja va practica-  
 da radicalmente una ranura -2- a través de la cual se ve  
 un cilindro de cristal, o cualquier otro material transpa-  
 rente. Este cilindro va sujeto interiormente a la tapa, y  
 45 está abierto solamente por uno de sus extremos, con el fin  
 de que por él se introduzcan las bolas -3- que han de for-  
 mar el número del premio. Lleva unos tops -4- para facili-  
 tar la introducción de las bolas en el cilindro, al volcar  
 la caja.

17 OCT.



50539

50 Una vez las bolas -3- dentro del cilindro, por el exterior se verá el número que han formado, según pueda observarse en la fig. 3ª, y éste número será el premiado.

55 No existiendo posibilidad de que la persona que lo maneje pueda tocar las bolas, ni siquiera verlas antes de introducirse en el cilindro, no hay medio de que pueda cometerse ningún fraude, y el público, o los concursantes, tienen la plena garantía de que será solamente la suerte la que habrá intervenido en la elección del número premiado.

60 La aplicación de éste aparato será muy extensa, pues podrá usarse para toda clase de rifas, siempre que sea preciso elegir un número, e incluso como juego, lo mismo entre mayores que por los niños.

65 Su fabricación podrá efectuarse en cualquier material que resulte apropiado, bien sea madera, metal o plástico, y su tamaño y el número de bolas que lleva en su interior también variará, según las cifras que tenga el número premiado, de acuerdo con la escala citada anteriormente.



N O T A

70 Se reivindican como propias y nuevas, sobre las cuales ha de recaer concesión de Modelo de Utilidad, por veinte años, en España y todos sus territorios a favor de D. ANGEL PULGAR GARCIA, domiciliado en Madrid, calle San Andrés nº 12, las siguientes

75 REIVINDICACIONES

1ª.- Nuevo dispositivo para celebrar sorteos, que se caracteriza por estar formado por una caja redonda, de tamaño variable, la cual lleva en su interior cierto número de bolas, numeradas del 1 al 9 y el 0.



80 2ª.- Nuevo dispositivo para celebrar sorteos, según la anterior reivindicación, y porque la tapa de la caja mencionada lleva practicada una ranura, por la cual se ve un cilindro de material transparente, que va adosado por el interior a la tapa citada.

85 3ª.- Nuevo dispositivo para celebrar sorteos, de acuerdo con las reivindicaciones precedentes, y porque el cilindro mencionado va solamente abierto por uno de sus lados, por el cual, al volcar la caja se introducirán las bolas, que vistas por el exterior de la caja formarán un número  
90 de cifras variables.

4ª.- "Nuevo dispositivo para celebrar sorteos".

La presente Memoria consta de cuatro hojas foliadas y mecanografiadas por una sola cara y del plano en lámina sencilla, de tamaño y forma reglamentarias que se acompaña.  
95

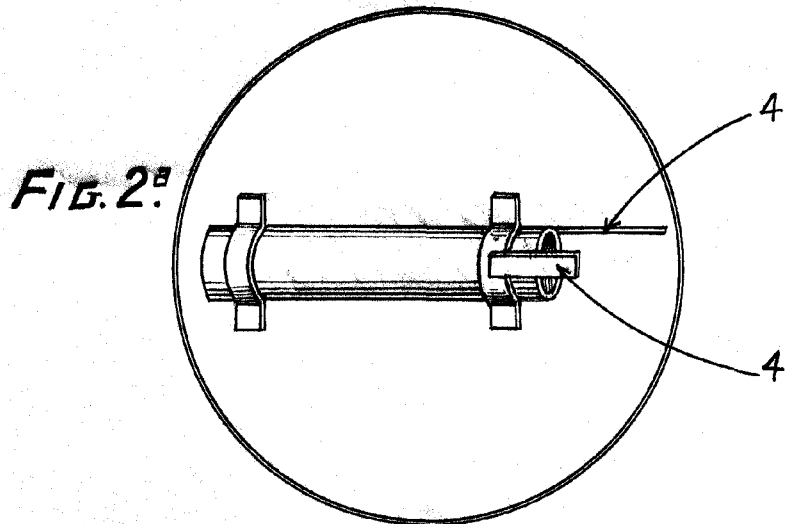
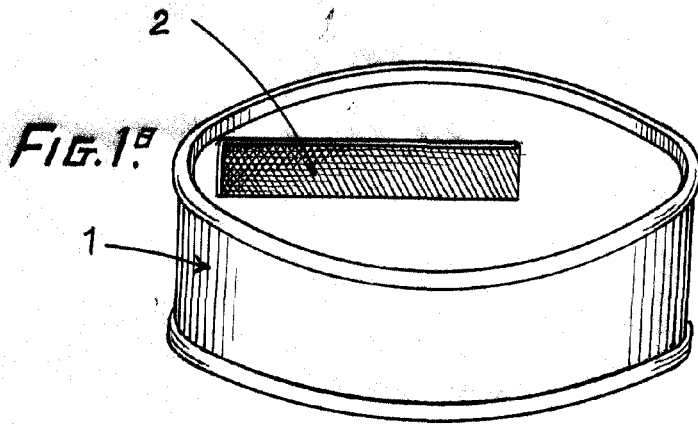
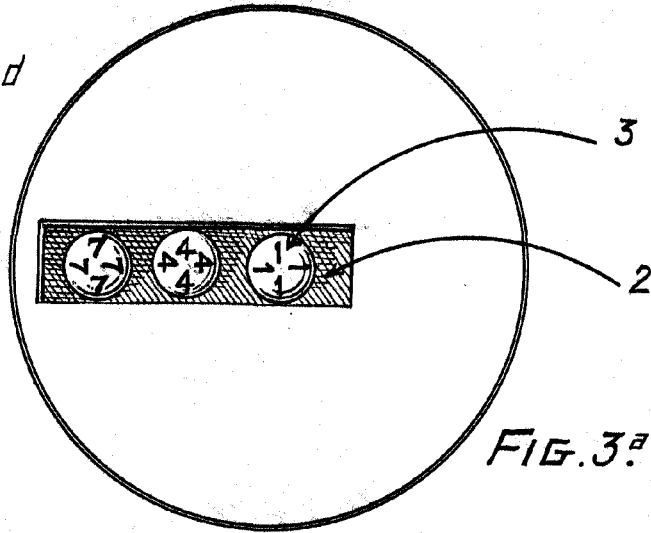
Madrid, diecisiete de octubre de mil novecientos cincuenta y cinco.

• 505

17 OCT 1955



Modelo de Utilidad  
Escala Variable



Madrid, 17 de Octubre 1955