

• 50534



Modelo de Utilidad

por

"NUEVO MODELO DE CURSOR PARA CIERRES DE CREMALLERA"
a favor de HILATURAS SOLÁ, S.A. con domicilio social
en Madrid, calle de la Flora, nº 1.

MEMORIA

- La novedad del Modelo que se desea registrar, consiste en un abultamiento (1) en la parte superior de la tapa posterior del cursor, precisamente sobre el puente (2) de unión de las dos tapas (a) y (b) anterior y posterior, abultamiento que tiene por objeto darle más grosor, reforzando la parte más sensible del cursor para evitar su rotura o deformación, manteniendo el paralelismo de dichas tapas, garantía del perfecto funcionamiento del cierre de cremallera.
- 5 -
- 10 - Asimismo, el cursor que se desea patentar, presenta otra mejora de gran utilidad, consistente en que el tirador que acciona el cursor consta de dos piezas articuladas (3) y (4) que facilitan el juego del mismo, evitando la rigidez y palanca que ejercen sobre el cursor, defor-
- 15 - mándolo, los tiradores de una sola pieza, cualquiera que

sea su forma.

• 50534

Las propiedades y características de este Modelo de -
Utilidad, quedan condensadas en las siguientes

REIVINDICACIONES



- PRIMERA - "Nuevo modelo de cursor para cierres de cremallera, que se caracteriza por un abultamiento en su parte posterior superior, sobre el puente que une las dos tapas del cursor, que lo refuerza y evita su rotura o deformación manteniendo el paralelismo de las mismas tapas".
- 20 -
- 25 - SEGUNDA - "Nuevo modelo de cursor para cierres de cremallera caracterizado porque el tirador que acciona el cursor está unido a éste por una anilla intermedia - que lo hace articulable, evitando la rigidez y palanca que ejercen los de una sola pieza".
- 30 - TERCERA - "Nuevo modelo de cursor para cierres de cremallera".

La presente memoria consta de dos hojas y treinta y una líneas mecanografiadas a doble espacio, por una sola cara y los correspondientes planos, una hoja para su mejor comprensión.

Madrid, 13 de octubre de mil novecientos cincuenta y cinco.

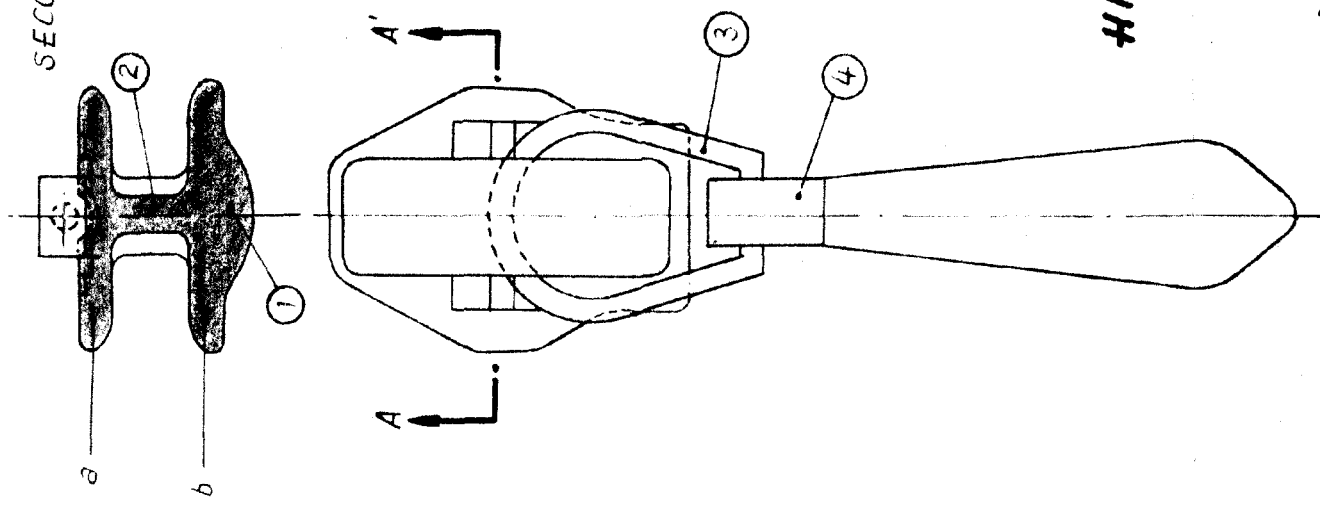
L. Polí

•50534

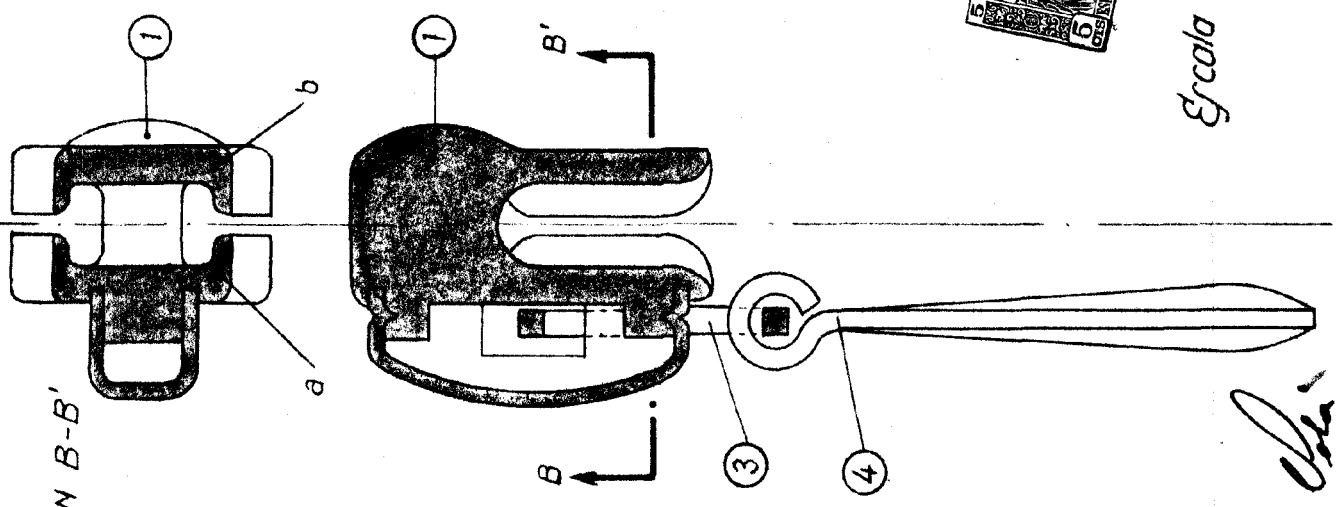


Escala variable

SECCIÓN A-A'



SECCIÓN B-B'



HILATURAS SOLÁ.- S.A.

[Handwritten signature]