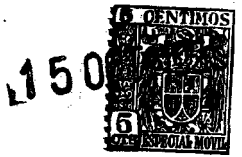


• 505 13



MEMORIA DESCRIPTIVA

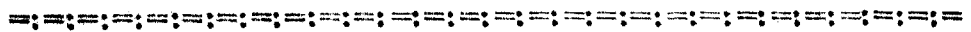
que se acompaña a la solicitud de

UN MODELO DE UTILIDAD

a favor de D. José ELIAS Artigas, de nacionalidad española, residente en MOLINS DE REY (Barcelona), Casanova, 61,

por:

" UNA TENAZA PARA HIELO ".



5 La presente Memoria se refiere, como su enunciado indica, a una tenaza de características especiales para asir las barras de hielo, utilizable preferentemente para facilitar las operaciones de reparto de dicho producto, por cuyo objeto se solicita el correspondiente privilegio de MODELO DE UTILIDAD conforme y



al amparo del vigente Estatuto sobre Propiedad Industrial, a fin de garantizar a favor del solicitante el derecho a la explotación exclusiva del mismo en toda España, Colonias y Protectorado.

A continuación se hará una descripción completa de la aludida tenaza, con referencia a los planos que se acompañan, en los cuales se representa, a simple título de ejemplo, no limitativo, una forma preferente de realización, susceptible de todas aquellas modificaciones de detalle que no alteren fundamentalmente sus características esenciales.

En dichos dibujos:

La fig. 1 ilustra una vista en conjunto de la tenaza, pudiéndose distinguir claramente sus diferentes elementos integrantes y disposición combinada.

La fig. 2 es un corte transversal de uno de los brazos de acción de la tenaza, según la sección A-B de la fig. 1.

Las figs. 3 y 4 muestran en dos posiciones las patas de agarre.

Según el ejemplo de ejecución representado, la tenaza preconizada está integrada por dos brazos (1) articulados en tijera en un centro de giro (3) cuyos brazos de sección en T presentan una disposición acodada en ángulo recto sustancialmente y se accionan mediante unos mangos revestidos de material aislante (4).

Los terminales de los mencionados brazos (1) tienen insertadas unas piezas de agarre (5-8), aseguradas con pasadores (7-11), cuyos planos de acción enfrentados presentan una superficie dentada (6-9) susceptible de realizar un aprisionamiento efi-



40 caz en los costados de la barra de hielo evitando todo deslizamiento.

Una de las indicadas piezas de agarre (9) tienen una prolongación en cuña (10) a modo de permitir su introducción entre dos barras de hielo eventualmente soldadas y permitir su separación y ulterior
45 extracción.

La forma, dimensiones y materiales podrán ser variables y en general cuanto sea accesorio y secundario, siempre que no altere, cambie o modifique la esencialidad del objeto que se describe.

50 Los términos en que queda redactada esta Memoria son ciertos y fiel reflejo del objeto descrito, debiéndose tomar con caracter amplio y nunca en forma limitativa.

N O T A

55 El MODELO DE UTILIDAD que se solicita recaerá sobre las particularidades características de las siguientes reivindicaciones:

60 1ª.- Una tenaza utilizable preferiblemente en el servicio de reparto de barras de hielo comprendiendo dos palancas articuladas en un centro de giro, caracterizada porque los brazos de fuerza están constituidos por unas empuñaduras revestidas con unos maniguitos de goma o material aislante similar, mientras



que los brazos de potencia, de sección en T, presentan una disposición/acodada sustancialmente en ángulo recto.

65

2ª.- Una tenaza según la reivindicación primera, caracterizada porque los terminales de dichos brazos de potencia tienen insertadas y convenientemente aseguradas unas piezas de retención cuyos planos de acción, enfrentados, presentan una superficie dentada - capaz de realizar un eficaz aprisionamiento en los costados de la barra sin posibles deslizamientos.

70

3ª.- Una tenaza, según las reivindicaciones anteriores, caracterizada porque una de las mencionadas piezas de agarre tiene una prolongación en cuña de orientación inferior a modo de permitir su introducción entre bloques de hielo eventualmente soldados y facilitar su separación y ulterior extracción.

75

4ª.- "UNA TENAZA PARA HIELO".

Todo según queda expuesto en la precedente Memoria que consta de cuatro hojas foliadas y mecanografiadas por una sola cara y hoja de dibujos que a la misma se acompaña.

Madrid, 15 de Octubre de 1955.

JOSE ELIAS ARTIGAS,
P.A.

Modesto Polo

P.P.



FIG. 1

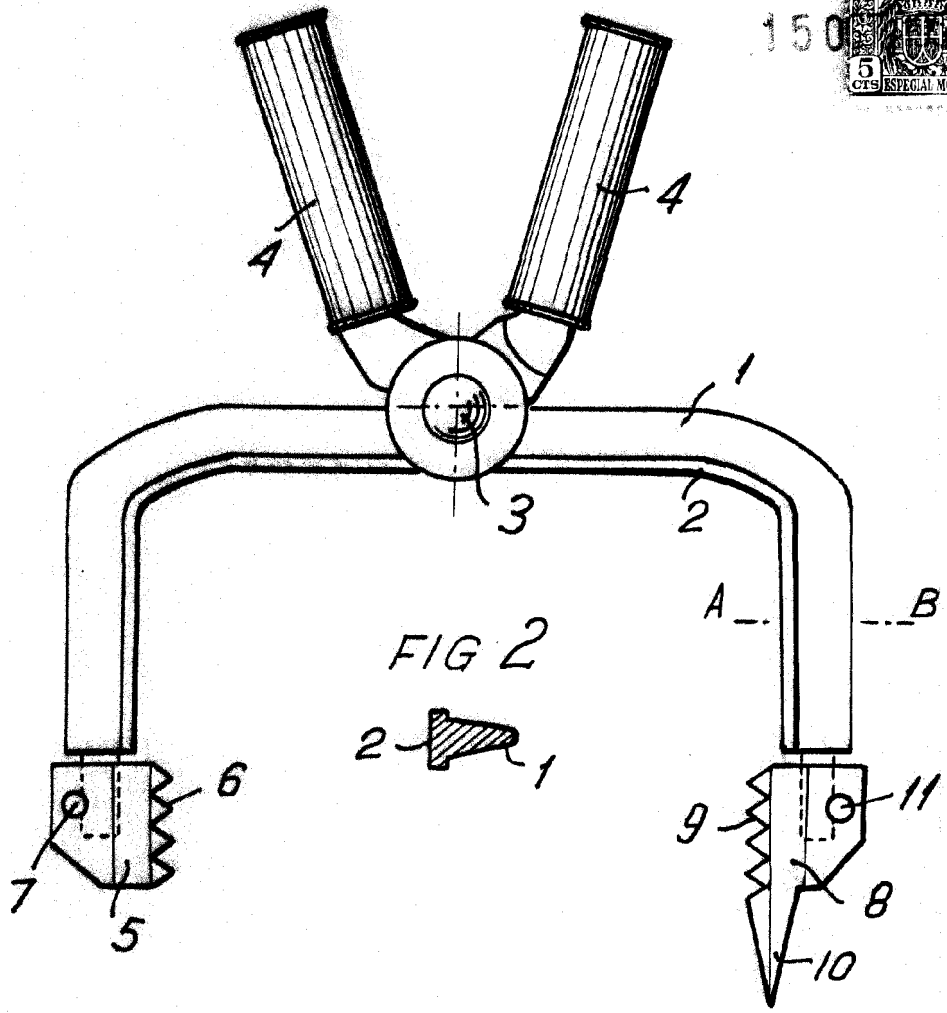


FIG. 2



FIG. 3

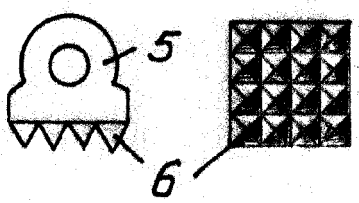
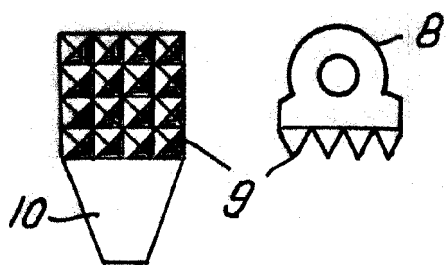


FIG. 4



Madrid. 15 OCT. 1955

Artigas

Escala variable.