

• 50505



MEMORIA DESCRIPTIVA

para un Modelo de Utilidad, por veinte años, por:
"UN NUEVO JUEGO", a favor de Don Salvador Llagostera
Ginestá, de nacionalidad española, residente en
Barcelona, c/ Raurich, núm. 5.-

- - - -

5.- Se caracteriza el nuevo juego objeto del presente modelo de utilidad porque dentro de la mayor sencillez constructiva y de funcionamiento constituye un eficaz entretenimiento, incluso para personas mayores, por requerir habilidad y precisión para las jugadas. Por otra parte, está exento de mecanismos complicados que puedan suponer entorpecimientos o averías en su función.



10.- Está formado por una armadura a manera de caja rectangular cuya parte posterior presenta una rampa ascendente cubierta por ambos lados con sendas paredes de igual forma que sobresalen en proporción suficiente. En esta rampa se han previsto unos orificios que dan paso al interior de la caja, así como unas pequeñas paredes curvadas que pasan por bajo de todos o algunos de los orificios indicados, para guiar la bola hacia la entrada.

20.- En la parte interna de la caja y coincidiendo con los mencionados orificios, hay dispuestas unas plaquitas en las que van inscritos los valores -números- asignados a cada orificio. Todas estas plaquitas están accionadas por un resorte que las hace bascular hacia el interior, cuyo resorte se prolonga por debajo de la caja hasta la parte anterior, donde sobresale a modo de palanca, pasando una parte de ella por la superficie a fin de constituir al propio tiempo el disparador de ballesta de una pequeña bola que se coloca sobre ella y es lanzada por su fuerza hacia la parte posterior alta de la caja.

30.- Para facilitar la descripción nos referiremos al dibujo adjunto dado a título de ejemplo ilustrativo, en el que

La figura 1 muestra una perspectiva del aparato, y

La figura 2 una vista por la parte inferior.



35.-

En estas figuras se aprecian las siguientes referencias numéricas:

-1- es la caja.

-2- la elevación posterior.

-3-, -4- y -5- paredes curvadas de separación

40.-

entre los orificios.

-6- orificios practicados en la rampa.

-6'- placas internas que cubren los orificios

-6-.

-7- boca de salida de la bola practicada en la

45.-

pared más baja -5-.

-8- es la bola de juego.

-9- extremo anterior del resorte de accionamiento, que constituye el pulsador.

-10- punto de basculación del resorte -9-.

50.-

-11- extremo posterior del resorte donde se une la parte que mueve a las placas -6'-.

55.-

El funcionamiento es como sigue: Colocada la bola -8- en el punto de lanzamiento, como indica la figura 1, se oprime la palanca -9- hacia abajo y se la suelta de golpe, con lo que dicha bola sale despedida,

como indica la flecha, hacia la rampa de la parte

posterior -2-, procurando el jugador que vaya a caer

no solo dentro de la superficie en que se hallan los

orificios, sino en los de mayor puntuación. Pueden

60.-

lanzarse una o varias bolas por cada jugador sumando



los puntos obtenidos. 50505

65.-

Terminado el lanzamiento se empuja más fuertemente la palanca -9- hacia abajo y su cuerpo interior basculando en el punto -10- mueve el extremo -11-, y mediante un brazo, a las placas internas -6'- que permiten el paso de la o de las bolas para que salgan por la boca -7- y por el canal central ligeramente inclinado lleguen de nuevo al punto de lanzamiento para la jugada siguiente.

70.-

Para el lanzamiento puede emplearse pequeñas esferas de cualquier materia u otros objetos diversos.

75.-

Como puede apreciarse la sencillez del mecanismo, de la construcción y del funcionamiento permiten una gran resistencia y duración del aparato, así como un gran incentivo por responder perfectamente a la precisión y destreza en el lanzamiento.

80.-

Lógicamente es susceptible de sufrir modificaciones de forma, dimensiones, proporciones y materias, por lo que tales modificaciones en tanto no afecten a la esencialidad característica del objeto se considerarán a todos los efectos como incluidas en este modelo, sean cualquiera las circunstancias que concurran.

N O T A
=====

85.-

Descrito suficientemente el objeto del modelo se declaran de novedad en España las siguientes



REIVINDICACIONES

- 90.- 1ª.- Un nuevo juego, que se caracteriza por estar constituido por una caja rectangular cuya parte posterior presenta una elevación o rampa en la que se han previsto unos orificios asi como unas paredes curvadas que separan algunos de ellos; en la parte interna y coincidiendo con los orificios indicados, se han dispuesto unas placas en las que se inscriben
- 95.- los números de sus valores, cuyas placas son accionadas por un resorte central que corre a lo largo de la caja por su parte inferior y sobresale por la anterior, constituyendo al propio tiempo por su acción de pequeña ballesta el pulsador de lanzamiento de una
- 100.- esfera u objeto análogo.

2ª.- UN NUEVO JUEGO.

Todo según se describe y reivindica en la presente Memoria descriptiva que consta de cinco hojas y se ilustra en el dibujo que a la misma se acompaña.

Madrid, 14 de Octubre de 1.955.



50505

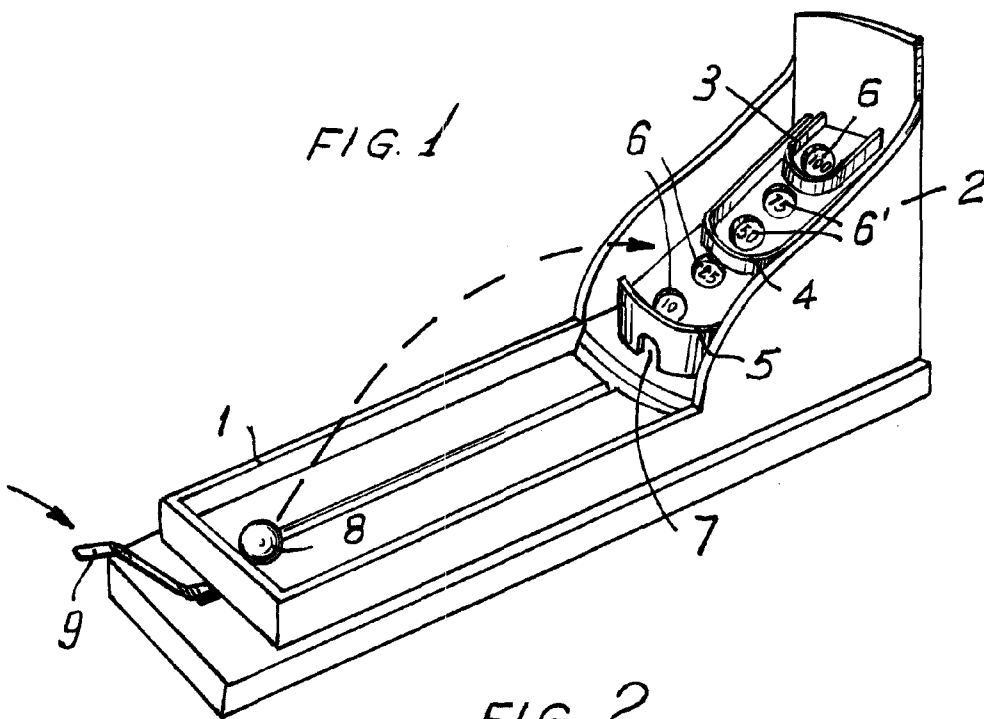
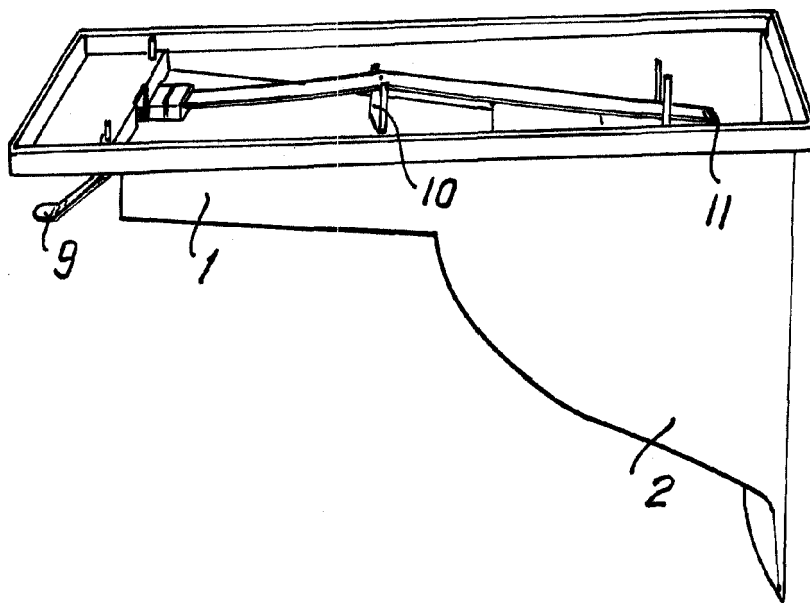


FIG. 2



Madrid, 14 de Octubre de 1.955.

Escala variable.