



10 te el período de construcción de las viviendas y prefe-
rentemente en casas baratas o de renta reducida, lográn-
dose con ello resolver un importante problema social pa-
ra las clases modestas que, de esta manera, podrán dis-
poner desde el primer momento que ocupen sus hogares de
15 tan necesario elemento en la vida moderna.

A continuación se hará una descripción comple-
ta de la aludida nevera, con referencia a los planos que
se acompañan, en los cuales se representa, a simple tí-
tulo de ejemplo, no limitativo, una forma preferente de
20 realización, susceptible de todas aquellas modificacio-
nes de detalle que no alteren fundamentalmente sus ca-
racterísticas esenciales.

En dichos dibujos:

25 La fig. 1 ilustra la nevera en sección por un
plano longitudinal.

La fig. 2 muestra la misma nevera en sección
por un plano transversal.

La fig. 3 es un alzado frontal.

La fig. 4 planta.

30 La fig. 5 perspectiva con la puerta abierta.

La fig. 6 conjunto con puerta cerrada.

Según el ejemplo de ejecución representado,
está integrada por una caja (1) formada por cinco plan-
chas ligeras de aglomerado de cemento-espuma absoluta-
35 mente aislante e impermeable, fabricado, por ejemplo,
según el procedimiento de la patente de invención espa-
ñola núm. 195.914, cuyas planchas quedan conveniente-
mente unidas por machihembrado, reforzándose esta unión
mediante soldado con cemento normal. La caja así monta-
40 da constituye el núcleo de aislamiento central de la ne-



45 vera que se empotra en la fábrica de la pared (16) a la que queda recibida mediante un revestimiento endurecido de cementos y cales, acoplándose al plano frontal un cerco (2) de madera de emplazamiento rasante a la pared sobre el cual queda montada la puerta (3) con aislamiento interior y herrajes adecuados.

50 Las superficies internas de la caja citada se disponen con un revestimiento de material impermeable - tal que azulejos vidriados, materiales cerámicos, vidrio, plásticos o pinturas de alta calidad.

55 La nevera está provista de una o varias bandejas-parrillas (4-11) una de las cuales lleva acoplado un serpentín plano (10) sirviendo de asiento a la barra de hielo (12) y cuyo serpentín queda conectado en su entrada (9) a la red general de suministro de agua por una toma (6) y en su salida, a un grifo exterior (15), lo que permite disponer de agua refrigerada en cualquier momento. En el sistema de suministro de agua fría puede intercalarse además un filtro purificador (7), un depósito supletorio (5), llaves de paso y cualquier otro
60 elemento apropiado.

65 El suelo de la nevera presenta una superficie en plano inclinado (13) facilitando el desagüe del deshielo que se produce a través de un registro y un conducto (14) injertado a la tubería general de desagüe de la finca.

70 La forma, dimensiones y materiales podrán ser variables y en general cuanto sea accesorio y secundario, siempre que no altere, cambie o modifique la esencialidad del objeto que se describe.



Los términos en que queda redactada esta Memoria son ciertos y fiel reflejo del objeto descrito, debiéndose tomar con caracter amplio y nunca en forma limitativa.

N O T A

75

EL MODELO DE UTILIDAD que se solicita recaerá sobre las particularidades características de las siguientes reivindicaciones:

80

1ª.- Nevera empotrable prefabricada, caracterizada por comprender un núcleo central aislante e impermeable constituyendo una caja integrada por cinco planchas ligeras de material aglomerado, cemento-espuma, presentando cada una de dichas planchas medios de acoplamiento machihembrados, susceptibles de admitir un soldado con cemento normal a modo de reforzar la unión de las planchas entre sí.

85

2ª.- Nevera prefabricada, según la reivindicación primera, caracterizada por el hecho de que dicho núcleo central o caja queda dispuesta empotrada en



90 la fábrica de la pared y asegurada mediante un recibi-
do de materiales endurecidos, y con un cerco acoplado
al plano frontal de emplazamiento rasante con la pared, en
cuyo cerco queda montada la puerta con aislamiento y
herrajes adecuados.

95 3ª.- Nevera empotrable prefabricada, según
la reivindicación primera, caracterizada porque sus
paredes internas se establecen con un revestimiento
impermeable, por ejemplo de material cerámico, plásti-
co o similar.

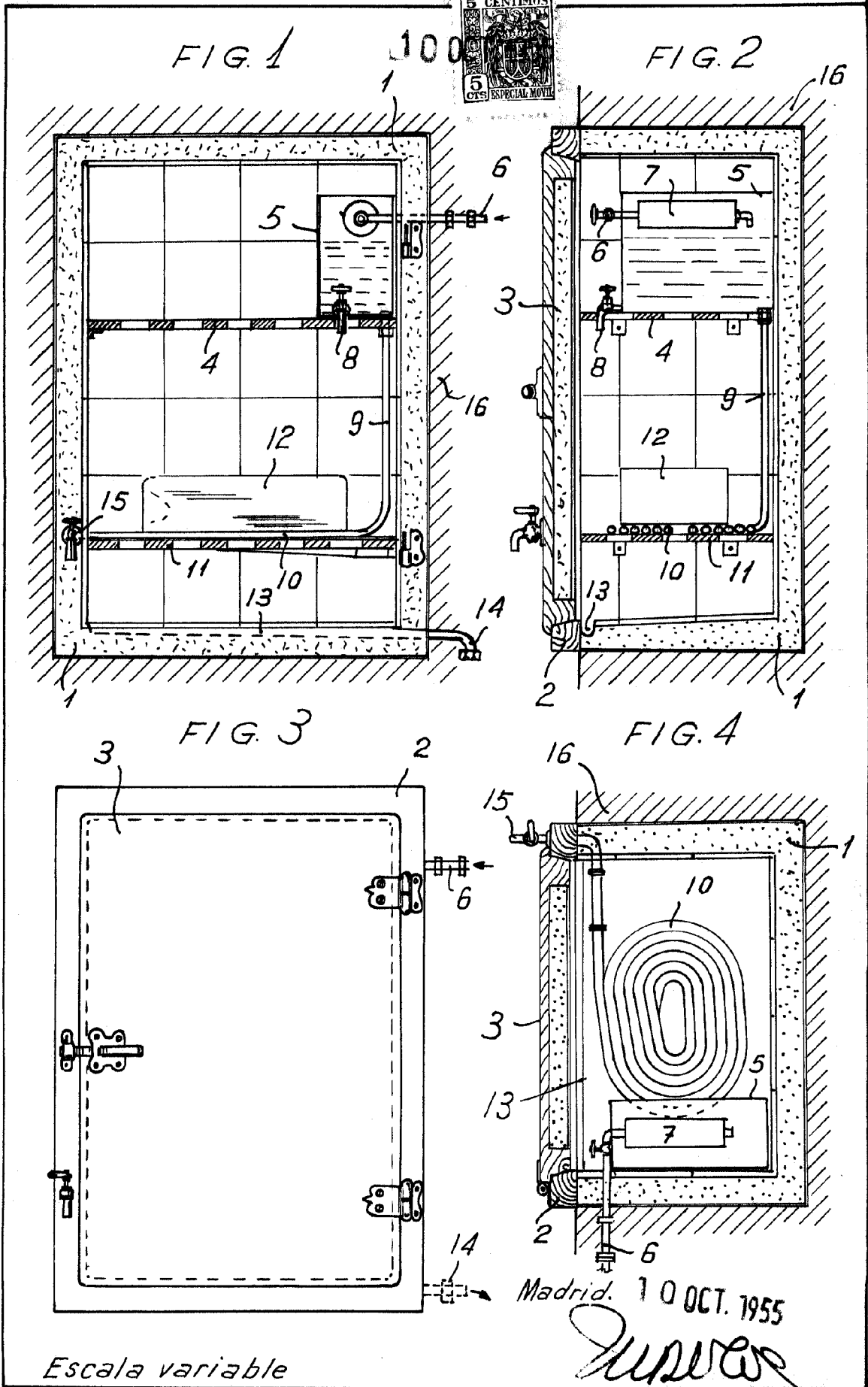
100 4ª.- Nevera según las reivindicaciones an-
teriores, caracterizada por comprender un dispositivo
de suministro de agua refrigerada integrado por un -
serpentín, sirviendo de asiento a la barra de hielo,
conectado en su entrada a la red general de suminis-
tro y en su salida, a un grifo exterior, cuyo dispo-
105 sitivo es susceptible de admitir la interpolación de
cualquier tipo de filtro purificador, depósito suple-
torio, llaves de paso u otro elemento apropiado.

110 5ª.- Nevera, conforme a las reivindicacio-
nes que anteceden, caracterizada porque su plano de
fondo presenta cierta inclinación relacionada con un
registro colector y un conducto injertado a la tube-
ría general de desagüe a modo de dar salida a las li-
cuaciones de la barra del hielo.

6ª.- "NEVERA EMPOTRABLE PREFABRICADA".

Madrid, 10 de Octubre 1955.

JOSE GONZALEZ CHAS.
P.A.



Madrid. 10 OCT. 1955

[Handwritten signature]

Escala variable

FIG. 5

50426

100

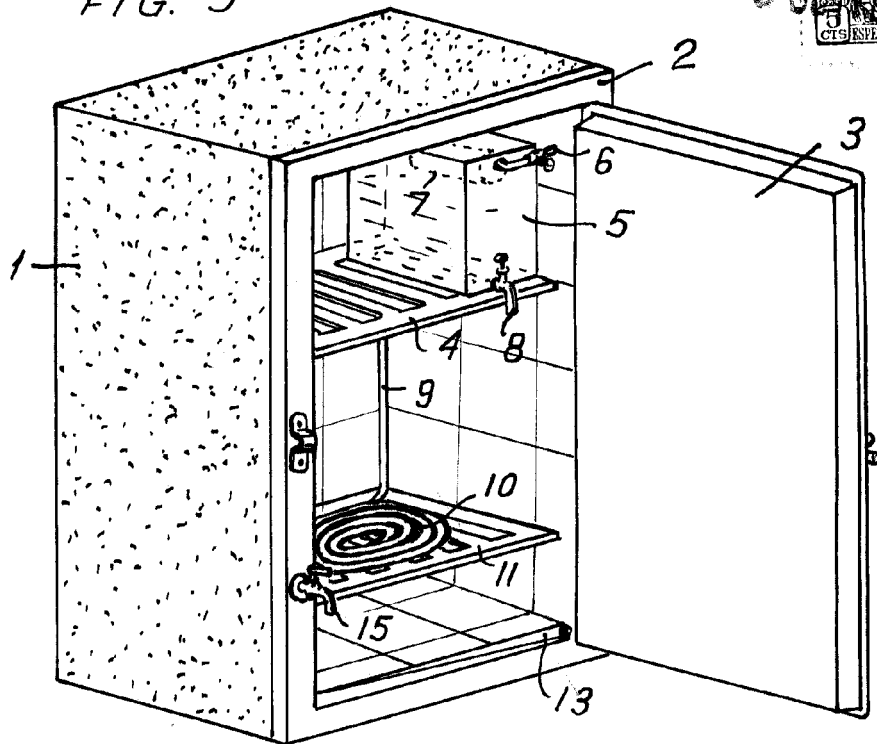
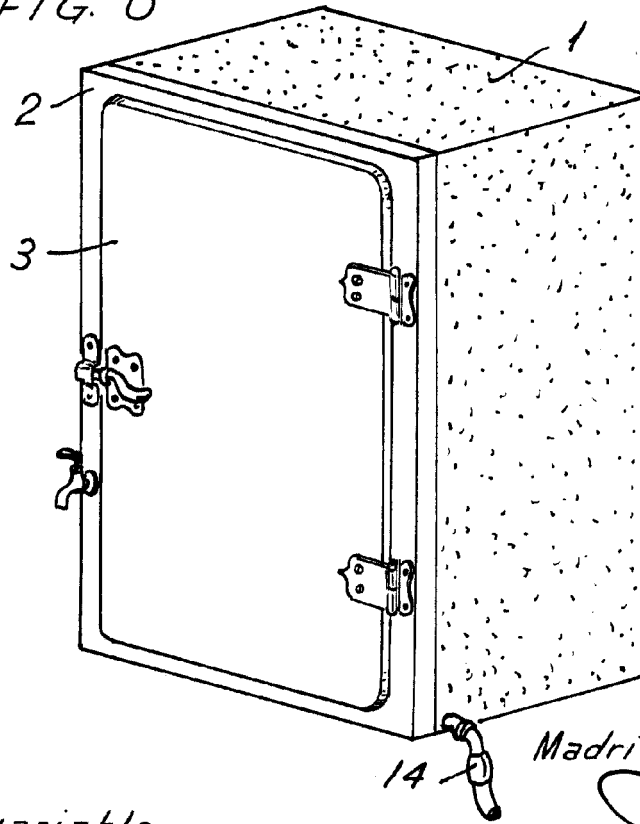


FIG. 6



Escala variable

Madrid. 10 OCT. 1955

[Handwritten signature]