

50434 50434



M O D E L O   D E   U T I L I D A D

cuyo registro solicita por veinte años en España,  
Don ANTONIO PUEYO MORENO, de nacionalidad españo-  
la, domiciliado en Madrid, calle Francisco Navace-  
rrada nº 43, por:

" UN SOPORTE PARA LA ILUMINACIÓN ELÉCTRICA DE RELIE-  
VES PRACTICADOS EN UNA SUPERFICIE TRANSPARENTE ACO-  
PLADA AL MISMO ".

=====

M e m o r i a   D e s c r i p t i v a

El presente modelo de utilidad tiene por objeto garantizar  
en territorio español, la propiedad y explotación exclusiva de  
un soporte para iluminar con medios eléctricos los perfiles  
en relieve de ornamentos, insignias, escudos, señales o cual-  
5      quier dibujo análogo, practicados en placas de cristal o mate-  
ria transparente en plástico, de colores variables, cuyo borde  
inferior se acoplará sobre aquél en sentido perpendicular.

Para mejor desarrollo de esta memoria, se complementa la mis-  
ma con una hoja de dibujos donde quedan reflejadas las caracte-  
10     rísticas del aparato que nos ocupa.

La figura 1 lo representa en alzado frontal, apreciándose en  
sección la zona donde va instalada la lámpara con el casquillo y  
conexiones necesarias.

La figura 2 muestra su aspecto lateral, también en alzado.  
15     Seguidamente se describe el conjunto objeto de este modelo,  
que consiste en un cuerpo A tubular o de otra forma adecuada, el  
cual queda cerrado por ambos extremos mediante sendas caperuzas

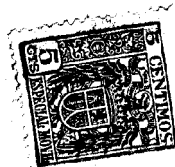


B desmontables; de la superficie de dicho cuerpo A, se prolongan longitudinalmente dos pestañas paralelas C unidas entre sí por sus laterales, de modo que constituyen un alojamiento rectangular D donde se acopla el borde inferior de una placa E de cristal o materia plástica transparente, que en la cara posterior lleva grabada una insignia, escudo, dibujo, señal o indicación de cualquier género, cuyos perfiles en relieve serán iluminados merced a la luz proyectada sobre un ~~ond~~ ~~sol~~ ~~os~~ ~~bor~~ ~~des~~ ~~de~~ ~~la~~ ~~placa~~, por una pequeña lámpara F instalada dentro del cuerpo citado A, donde le llega el fluido a través del oportuno cordón provisto del enchufe necesario para conectar con la red eléctrica.

La bombilla F se monta en un casquillo G fijado en la cara interna de una de las caperuzas B, quedando unida al mismo por soldadura H, la extremidad de uno de los conductores del fluido, mientras la restante I se sitúa en el exterior de la caperuzza, donde mediante una pequeña tuerca J resulta sujeta al vástago de un tornillo L, cuya cabeza fija el referido casquillo G y establece en el fondo del mismo la conexión con la citada lamparita F.

Tanto las dimensiones como el material empleado en la fabricación de este dispositivo serán variables, y se entiende que no afectarán a la esencialidad del presente registro las modificaciones en dicho sentido ni en lo que respecta a su forma y ornamentación.

Descrita suficientemente la naturaleza y objeto de este Modelo de Utilidad, se declara que los puntos sobre los que ha de recaer el mismo, están comprendidos en las siguientes



REIVINDICACIONES

=====

1ª.- Un soporte para la iluminación eléctrica de relieves practicados en una superficie transparente acoplada al mismo, que se caracteriza porque consta de un cuerpo tubular cerrado por sus dos extremos con otras tantas caperuzas desmontables; el cual lleva dos pestañas longitudinales paralelas y unidas por ambos lados, de modo que constituyen un alojamiento rectangular en el que se ajusta el borde inferior de una placa transparente, cuya cara posterior lleva grabada una insignia, escudo, dibujo o indicación de cualquier clase. Los perfiles en relieve que integran éstos, se iluminan a través de uno de los bordes de dicha placa, por medio de la luz que sobre el mismo proyecta una pequeña lámpara roscada en un casquillo, que se monta en la cara interna de una de las caperuzas laterales, donde también va dispuesta la conexión del cordón que termina en el correspondiente enchufe.

2ª.- UN SOPORTE PARA LA ILUMINACIÓN ELÉCTRICA DE RELIEVES PRACTICADOS EN UNA SUPERFICIE TRANSPARENTE ACOPLADA AL MISMO.

Tal como queda descrito en la memoria que antecede y se ilustra en el plano que la acompaña.

Consta esta memoria de tres hojas foliadas y mecanografiadas por una sola cara:

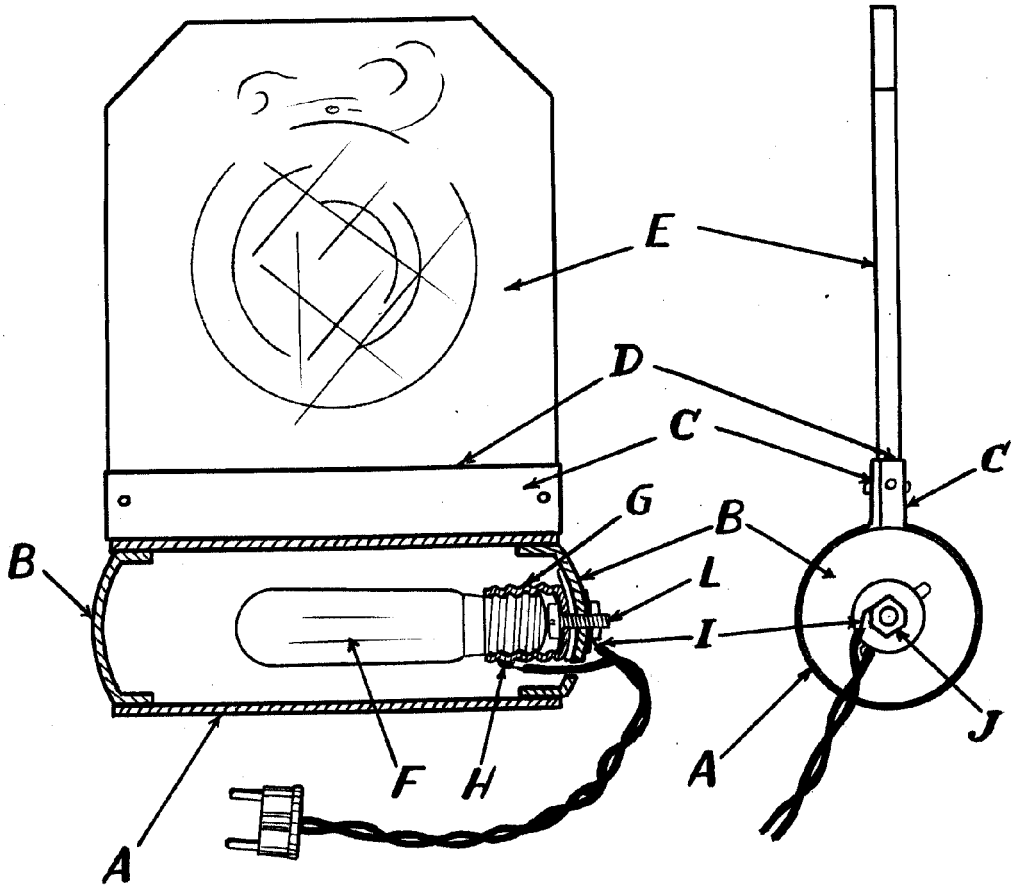
Madrid, 8 de octubre de 1955.

50434



Fig.1

Fig.2



ESCALA VARIABLE  
MADRID, 8 OCTUBRE, 1955

*Antonio Pueyo*