

50386



MODELO DE UTILIDAD

que por veinte años se solicita a favor de D. Victoriano Puigdevall Fernandez, de nacionalidad española, y D. Francisco Enfadaque Vallespín, de la misma nacionalidad, domiciliados en Zaragoza, calle Andres Piquer, 10 y que ha de recaer sobre " NUEVO MODELO DE DISPOSITIVO DE CIERRE POR FLOTADOR "

=====

M e m o r i a D e s c r i p t i v a .

=====

5 El registro de Modelo de Utilidad que se solicita tiene por objeto garantizar la explotación exclusiva en todo el Territorio Nacional, Colonias y Protectorado de Marruecos, de un nuevo modelo de dispositivo de cierre por flotador, conforme se describe a continuación y se representa en forma gráfica, a título de ejemplo, en el plano adjunto.

10 El problema de la vivienda es, indudablemente, uno de los que mas preocupan en la actualidad. Es, en efecto, un gran problema; pero, como sucede generalmente



este gran problema está constituido por acumulación de muchos problemas pequeños, que, considerados individualmente parecen insignificantes. Por esto la solución del inmenso problema de la vivienda y, por ende, del de la construcción en general ha de buscarse en la solución acumulada de muchos pequeños problemas de detalle principalmente referidos a la reducción de los costos.

Esta consideración ha movido a los solicitantes del Modelo de Utilidad objeto de la presente Memoria, a buscar, dentro de la esfera de su especialidad, la manera de simplificar la concepción de los dispositivos de cierre por flotador en su aplicación general y especialmente en los usados en las cisternas de los inodoros.

Como es sabido, estos dispositivos se fijan al borde superior de los depósitos o cisternas conectados a la tubería del agua y tienen por misión obturar la entrada del agua, una vez esta ha alcanzado un determinado nivel, lo que se realiza por la acción de una palanca en cuyo extremo va un flotador. Estos dispositivos hoy en uso, requieren la presencia de una llave de paso que impida llegar el líquido al orificio que lo vierte en el depósito, (cuando la palanca del flotador no lo obtura), siempre que, para efectuar una reparación o por cualquier otra causa, sea necesario interrumpir la entrada del líquido. Esta llave de paso tiene un costo de consideración y su instalación exige bastante mano de obra, llevando implícita la ejecución de dos soldaduras.

Los solicitantes del Modelo de Utilidad cuyo registro se pretene, han ideado un dispositivo de flotador que elimina la instalación de la llave de paso aludida, intercalando un macho obturador manejado por aleta, mariposa, muletilla, volante o cualquier otro medio de



6 00

5

mando util en el mismo cuerpo del dispositivo, bien delante del reborde de sujeción 10, o bien detras del mismo, como es el caso en el ejemplo del adjunto dibujo. Para producir la obturación será suficiente girar el macho de forma que el orificio 4 deje de coincidir con el conducto del agua.

10

Las ventajas que se derivan de la eliminación de una llave de paso aislada, salta a la vista tanto en lo que se refiere a la comodidad de manejo como a la economía de la instalación y es ocioso detallarlas. También es obvio el considerable ahorro de costosos materiales que la adopción general de este modelo proporcionará a la economía nacional.

15

Este dispositivo, objeto del modelo cuyo registro se solicita, se presta a ser ejecutado en cualquiera de los materiales convencionales metálicos, así como el material plástico o cualquier otro adecuado.

20

Para la mejor comprensión del invento que se trata de registrar, se acompañan un dibujo representativo de una de las posibles realizaciones del modelo en cuestión y los simbolos que en el mismo aparecen corresponden a la siguiente

DESCRIPCION

25

FIGURA UNICA.- Representa el dispositivo en vista lateral y sección parcial.

30

1. Cuerpo del dispositivo
2. Macho obturador con su aleta de mando
3. Conducto del líquido
4. Orificio de paso del mismo en el macho
5. Tuerca de sujeción
6. Vástago del flotador
7. Cazoleta de taponamiento.
8. Arandela de taponamiento



9. Articulación del vastago (6)

10. Reborde de sujeción.

VARIOS.

5

Los materiales, forma tamaño y disposición de los elementos, serán susceptibles de variación, siempre que este cambio no altere la esencia del invento.

10

Los términos en que queda redactada esta Memoria son cierto y fiel reflejo de lo que se pretende registrar como Modelo de Utilidad, debiéndose tomar siempre en sentido amplio, no limitativo.

=====

NOTA DE REIVINDICACIONES.

=====

15

Se reivindica como de propia y nueva invención a favor de D. Victoriano Puigdevall Fernandez y D. Francisco Enfadaque Vallespín, de Zaragoza, por los siguientes extremos:

20

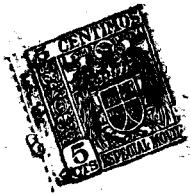
PRIMERO.- Por un nuevo modelo de dispositivo de cierre por flotador, caracterizado porque lleva incorporado el obturador de acceso de agua, constituido por un macho intercalado en el conducto del agua y provisto de un orificio que permita el paso de la misma cuando su entrada coincida con el conducto, siendo accionado dicho macho merced a una aleta, mariposa, volante o elemento similar.

25

SEGUNDO.- Por un nuevo modelo de dispositivo de cierre por flotador.

30

tal y como se deja descrito en la Memoria precedente y para los fines que en ella se especifican.



La presente Memoria descriptiva consta de cinco hojas, foliadas y mecanografiadas por una sola de sus caras habiéndosele dejado unida una de planos de forma y tamaño reglamentarios.

5

Madrid cinco de Octubre de mil novecientos cincuenta y cinco.

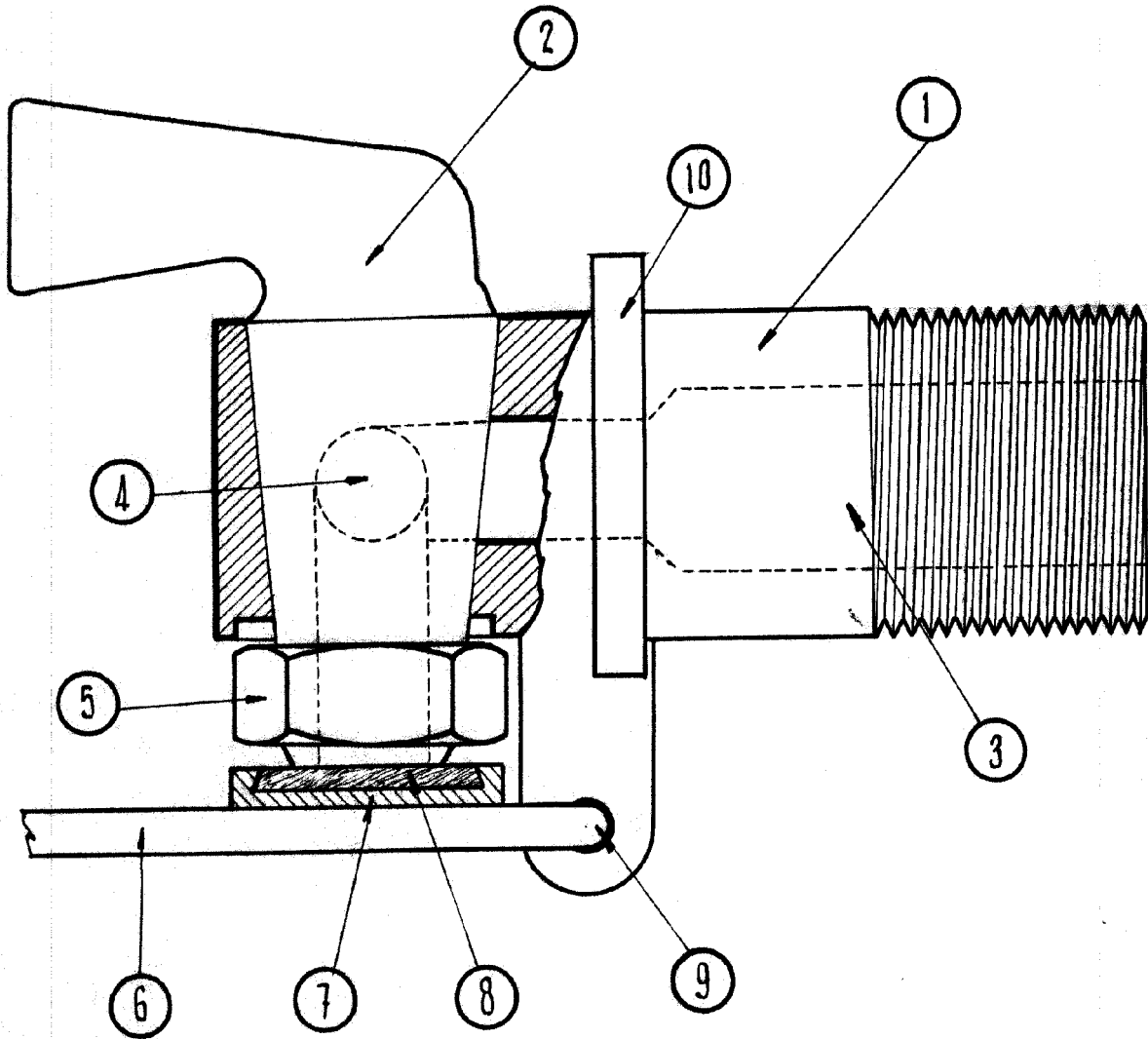
P. A. de D. Victoriano Puigdevall  
Fernandez y D. Francisco Enfadaque Valespin.

V. GIL VEGA

50386



FIG I



Escala VARIABLE

ZARAGOZA 3 DE octubre DE 1.955

*J. Gillet*