

50373

50373



MODELO DE UTILIDAD

por 20 años

por "UN DISPOSITIVO PARA LA SUJECION DE CONDUCTORES ELECTRICOS", a favor de Suministros Básicos, S.A., de nacionalidad española, domiciliada en Barcelona, Pza. Medinaceli, 5, pral.

=====

MEMORIA DESCRIPTIVA

La salida de los conductores eléctricos de aparatos tales como radios, tocadiscos, u otros análogos, deben protegerse doblemente, en el sentido de evitar que se corten los cables con el roce del chasis y disponer un medio de sujeción del mismo para que en caso de un tirón involuntario, no se perjudiquen las conexiones interiores.

En el presente Modelo de utilidad, se engloban



10. estas dos condiciones en un mismo objeto que además tiene la ventaja de su sencilla y rápida colocación.

Para facilitar la descripción, se adjuntan unos dibujos, a título de ejemplo, de una de sus realizaciones.

15. En esencia, este dispositivo está formado por dos piezas, representadas en las figs. I y II por -1- y -2-, con las cuales se abrazan los conductores -3- en la zona de su salida del chasis del aparato.

20. La pieza -1- está formada por una porción alargada, cuya cara inferior tiene una canal de media caña -4- y en la parte central, por el lado de la canal, un tabique transversal -5- que por los lados sobresale un poco, y por el centro se acaba en un arco semicircular. Este tabique sirve de guía a -1- para penetrar dentro de -2-, deslizándose por la regata -6-.

25. El fondo interior de la pieza -2- es plano, y en sus extremos hay unas paredes, también terminadas en arco semicircular -7- y -8-.

30. El conjunto de las piezas -1- y -2-, una vez encajadas, tiene una sección de forma exterior ovalada, existiendo una ranura -9-10- en los puntos de mayor curvatura junto a un resalte extremo -11- de -2- que tiene mayor grosor.

35. Por medio del tabique -5- y los -7- y -8-, se dobla al conductor, cuatro veces en ángulo recto, tal como se representa en la fig. II, con lo cual queda trabado por completo respecto estas piezas; entonces el conjunto se introduce en un taladro -12- ajustado al perfil exterior de -1- y -2-, practicado en la plancha del chasis -13- o de la caja del aparato, pasando el extremo de menor sección que es algo cónico, Al entrar se comprimen los conductores hasta que el borde de la plancha se asienta en las ra



40. nuras -9- y -10-, reaccionando elásticamente un poco los conductores comprimidos, con lo cual se asegura una buena retención.

Todo cuanto no afecte, altere, cambie o modifique la esencia del dispositivo descrito, será variable a los efectos del actual Modelo.

N O T A.

Se reivindica como objeto de este registro por Modelo de utilidad:

1. - Un dispositivo para la sujeción de conductores eléctricos, caracterizado por estar formado por dos piezas de material aislante, una de las cuales puede deslizar introduciéndose y apartándose de la otra, y entre las dos, abrazan a los conductores eléctricos, de modo que al apretar una pieza contra la otra se doblan cuatro veces en ángulo recto, por medio de dos tabiques que hay en los extremos de una pieza y otro central de la segunda pieza, los tres acabados en arco cóncavo.

2. - El propio dispositivo de la reivindicación anterior, caracterizado porque su sección, exteriormente es ovalada, así como los taladros de las planchas en que se instalan, teniendo, junto a un grueso reborde de una de las piezas, una canal exterior, en los puntos curvados, todo ello de tal modo que una vez abrazados los conductores, se introduce el menor de los extremos de este dispositivo en su taladro correspondiente, siendo necesario para ello comprimir los conductores, los cuales, una vez dentro, reaccionan elásticamente, asegurando la retención entre la plancha y las canales exteriores del dispositivo.

70. Sean cuales fueren las circunstancias que concurren con la esencia del Modelo de utilidad definido por las

50378

14 SEP.



- 4 -

reivindicaciones anteriores, cual objeto es:

3. - "UN DISPOSITIVO PARA LA SUJECION DE CONDUCTORES ELECTRICOS".

75. Consta la presente memoria de cuatro hojas foliadas, mecanografiadas por una sola cara, y del dibujo adjunto.

Barcelona, catorce de septiembre de mil novecientos cincuenta y cinco.

P.A. de Suministros Básicos, S.A.,

L. DURÁN
P. P.

N

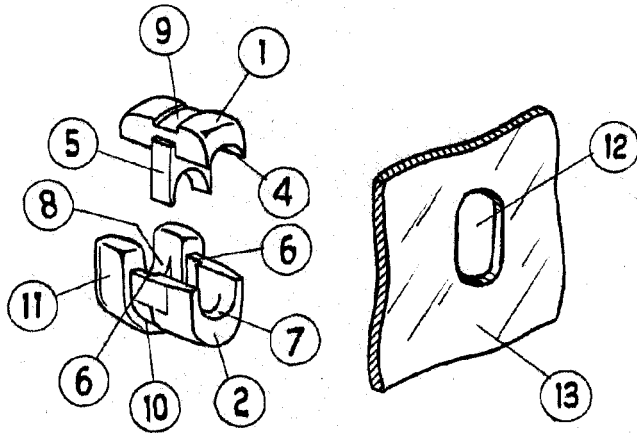
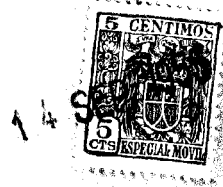


Fig.I

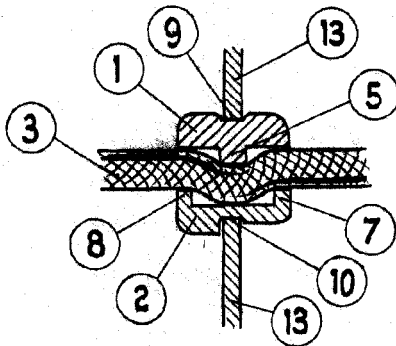


Fig.II

BARCELONA, 14 SEPTIEMBRE DE 1955

L. DURAN

PP.

ESCALA VARIABLE