

• 503 54

50354



MODELO DE UTILIDAD

por veinte años,

para todo el territorio español, sus colonias y protectorado, por "UNA VIGA-CANAL PERFECCIONADA", cuyo privilegio se solicita conjuntamente a favor de Don JOSE SALA MOLAS y Don JOSE M<sup>º</sup> PAGES RAMIRO, ambos de nacionalidad española, domiciliados en Barcelona, calle Descartes, n<sup>º</sup> 3.

MEMORIA DESCRIPTIVA

5 El presente modelo se refiere, como su nombre indica, a una viga-canal perfeccionada que, conservando las características esenciales convenientemente reivindicadas y protegidas por el modelo de utilidad 48.502 de los propios solicitantes, prevee una constitución perfeccionada de la indicada viga-canal, lo que aconseja la solicitud de este nuevo registro.

Esta viga-canal perfeccionada está formada por una viga que tiene una sección hueca a modo de canal interno

50354



5 para la conducción de aguas, con sus paredes internas impermeables en la extensión longitudinal de la misma destinada a actuar propiamente como canal. El fondo de dicha sección hueca tendrá o no declive para la esco-  
rrentía de las aguas. Por otra parte, esta viga tiene alrededor de la sección hueca que constituye su canal y formando las paredes del mismo, una sección resistente que actúa como viga para el soporte de cargas.

10 Una de las particularidades de la viga-canal perfeccionada objeto de este modelo, es que su canal o hueco central queda abierto por una, por lo menos, de sus extremos al quedar en comunicación con una abertura, que es prolongación del canal o está practicada en el fondo de este último.

15 Otra particularidad de la nueva viga-canal perfeccionada, consiste en que la zona inferior de apoyo, de por lo menos uno de sus extremos, se provee de unos encajes apropiados para su asiento perfecto y acoplamiento, con los bordes de las piezas colectoras directamente destinadas a recoger las aguas que circulan o que van  
20 a parar al canal o hueco central de la viga.

Otra particularidad de la nueva viga-canal perfeccionada consiste en que las caras superiores de sus paredes laterales están provistas de unos encajes apropiados para el asiento perfecto, apoyo y acoplamiento de las piezas o losas que constituyen la cubierta transitable propiamente dicha.  
25

Para facilitar la comprensión del presente modelo, se adjunta, a título enunciativo y sin carácter restricti-

50354



vo, unos dibujos en los que se representa en forma esquemática la nueva viga en uno de sus modos de ejecución, así como dos modos de aplicación, sustentación y acoplamiento de las mismas.

5 La figura 1 corresponde a una vista en perspectiva de la nueva viga-canal perfeccionada en su modo de ejecución señalado.

10 Las figuras 2 y 3 corresponden igualmente a dos perspectivas que muestran la constitución de uno de los extremos de la nueva viga-canal, extremos por donde está destinada a salir el agua que circula o ha ido a parar al canal o hueco central de dicha viga.

15 Finalmente, en las figuras 4 y 5 quedan representados dos alzados laterales que muestran la zona de apoyo correspondiente a un extremo de la viga destinado a descargar las aguas en el interior de los canales colectores de recogida de aguas.

20 De acuerdo con lo que indican los dibujos adjuntos, la nueva viga perfeccionada consta de una sección resistente 10 que delimita, en su interior, un canal o hueco central 11. El fondo 11<sub>1</sub> del indicado hueco central o canal 11 propiamente dicho está preferentemente inclinado de modo que asentando horizontalmente la viga-canal, las aguas que circulan por el canal 11 tengan salida  
25 por un extremo o por los extremos de la viga, debido al efecto de la gravedad.

Los bordes superiores de la sección resistente 10 de la viga están provistos de unos encajes 12<sub>1</sub>-12<sub>2</sub> destinados al acoplamiento de la viga con las piezas que vie-

• 50354



5                   nen sostenidas por la misma para que dichas piezas pue-  
dan permanecer en su lugar conveniente, dejando entre  
ellas los huecos necesarios para que el agua que cae  
sobre el cubrimiento, terraza o similar formado por la  
multiplicidad de piezas que se apoyan sobre la viga ca-  
nal, pueda penetrar y caer en el interior de los suce-  
sivos canales  $11_1$ . En la figura 1, la viga-canal está  
cerrada por uno de sus extremos mediante el tabique  
posterior  $11_2$ , mientras la extremidad delantera de la  
10                   misma viga está abierta, siendo precisamente por esta  
extremidad que se produce la escorrentía de aguas hacia  
los canales o piezas colectoras que recogen las aguas.

15                   En las figuras 2 y 3, uno de los extremos de la viga  
10 está provisto de una abertura inferior 13, en comu-  
nicación con el canal interno de la viga, de forma que  
el indicado orificio o abertura 13 está practicado en  
el fondo  $11_1$  del hueco central o canal  $11_1$ , quedando el  
correspondiente extremo de la viga cerrado por la pared  
terminal  $11_3$ , aun cuando el extremo correspondiente pue-  
de igualmente quedar abierto (fig. 3). La existencia  
de dicha pared de cierre  $11_3$  viene determinada por el  
modo de sustentación del extremo de la viga-canal per-  
feccionada y por su acoplamiento al canal colector in-  
ferior. Según puede apreciarse en la figura 3, resulta  
20                   conveniente que la parte inferior de la viga-canal, es  
decir la cara inferior de la misma sobre la cual se apo-  
ya la viga por uno de sus extremos, esté dotada de unos  
entrantes y salientes  $10_1$ , en cuyo caso el acoplamiento  
entre el borde del canal colector destinado a recoger  
25

• 50354



5 las aguas que provienen de una pluralidad de vigas que forman un mismo cubrimiento o tejado se hace más sencillo, como lo indica la figura 5, al permitir el encaje de unos de los bordes  $14_1$  de dicho canal 14 con un entrante  $10_1$  del extremo de la viga-canal 10. En la figura 4 la salida de aguas se realiza por la abertura inferior  $13$ , resultando apropiada la existencia de una pared terminal  $11_3$  en el correspondiente extremo de la viga-canal. En la figura 5, la salida de aguas se realiza por un extremo de la propia viga sin mediar aberturas especiales en la parte inferior del canal.

10 Descrito suficientemente el presente modelo en correspondencia con los dibujos anexos, se comprende que podrán introducirse cualesquiera modificaciones de detalle se estimen convenientes, siempre que no alteren la esencialidad del presente modelo, a cuyo fin se declaran de novedad en España las siguientes reivindicaciones que constituyen la

NOTA REIVINDICATORIA

20 1ª - UNA VIGA-CANAL PERFECCIONADA, caracterizada por que comprende esencialmente una sección resistente, en cuyo interior queda delimitado, a lo largo de la viga, un canal para la recogida de agua, con la particularidad de que uno, por lo menos, de los dos extremos de dicho canal está en comunicación con el exterior por una abertura terminal adyacente al citado extremo, constituida dicha abertura por la propia prolongación del canal y en 25 su caso por una abertura inferior practicada en el fondo del extremo del canal.

• 503 54



5           2ª - Una viga-canal perfeccionada, según la anterior reivindicación, en la que las caras horizontales superiores de sus paredes laterales están provistas total o parcialmente de unos encajes apropiados para el asiento y sujeción de las piezas que constituyen la cubierta ~~transitable~~ propiamente dicha.

10           3ª - Una viga-canal perfeccionada, según las anteriores reivindicaciones, en la que la zona inferior de apoyo de uno, por lo menos, de los extremos de la viga-canal está provista de encajes para el asiento y acoplamiento de los mismos de los bordes de las piezas colectoras destinadas a recoger las aguas de las sucesivas vigas-canales cuyos extremos están situados encima de dichas piezas.

15           4ª - UNA VIGA-CANAL PERFECCIONADA.

Todo tal y conforme queda descrito y reivindicado en la memoria descriptiva que antecede y que consta de seis hojas escritas a máquina por una sola cara y dos planos que la ilustran.

MADRID, 4 de Octubre de 1.955

JOSE SALA MOLAS

JOSE Mª PAGES RAMIRO

P.A.

*Morgades*

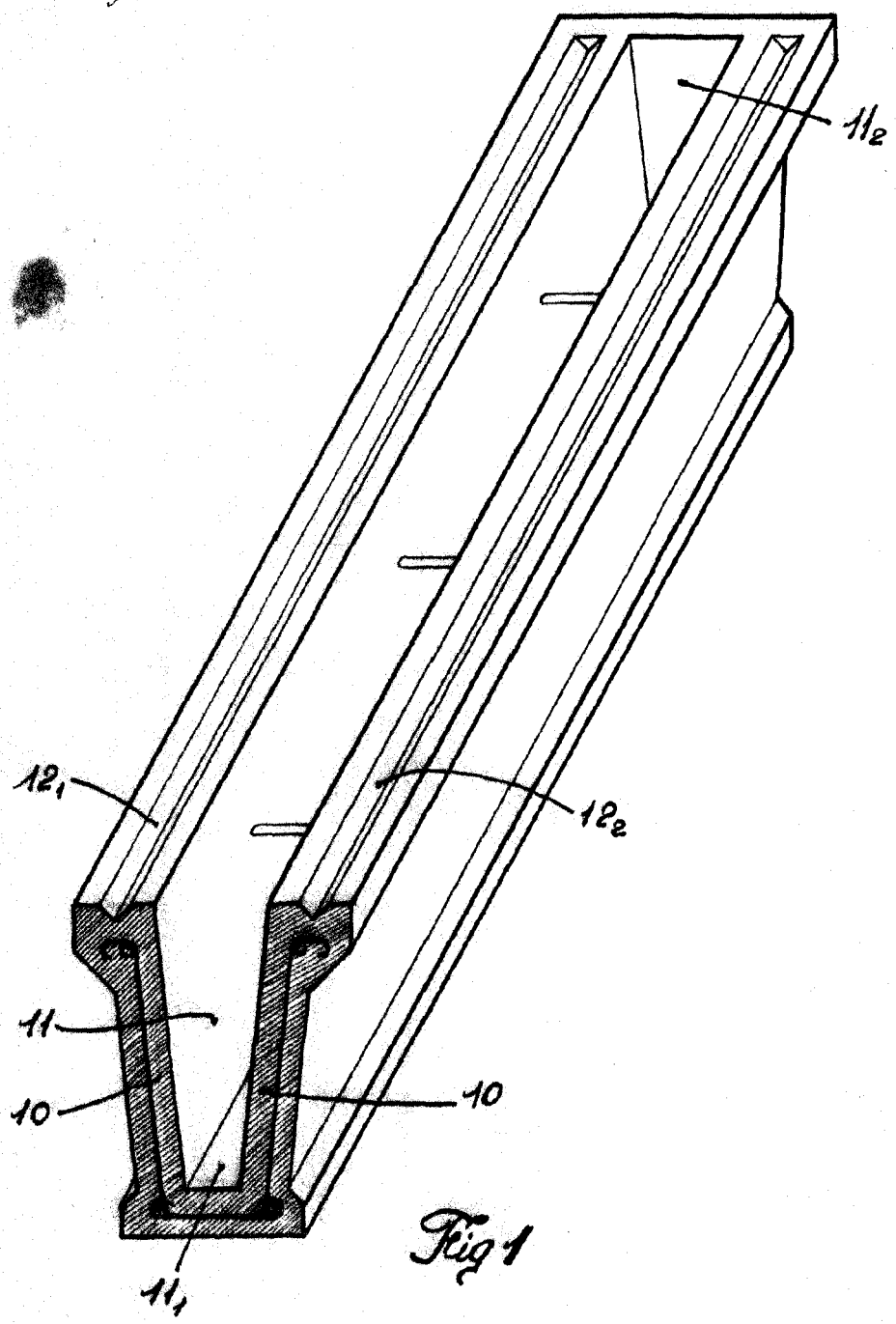


Fig 1

Madrid, 4 OCT 1955  
p.a J.F. Morcades Graner  
p.p.

Escala variable

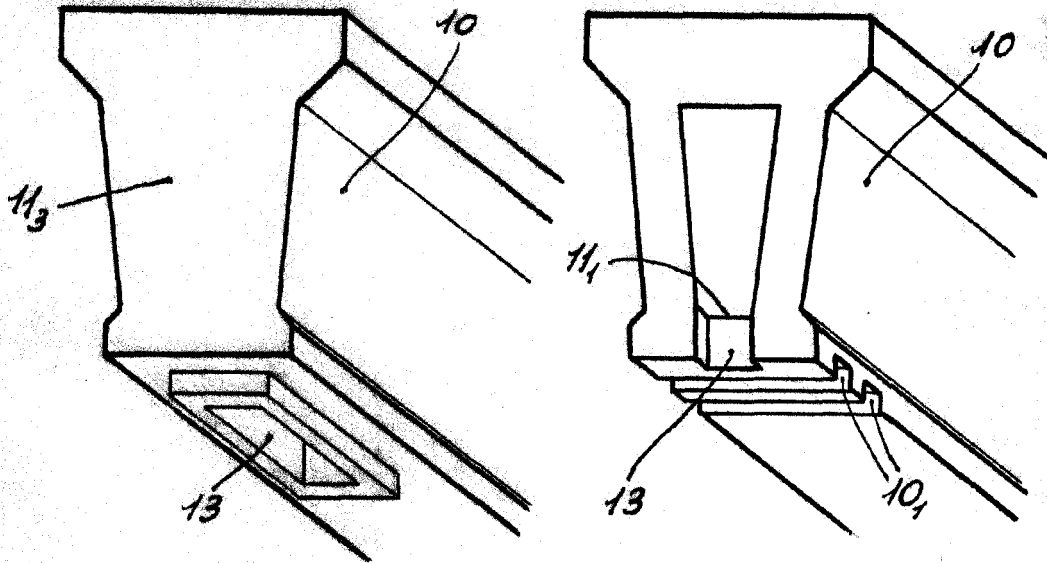


Fig 2

Fig 3

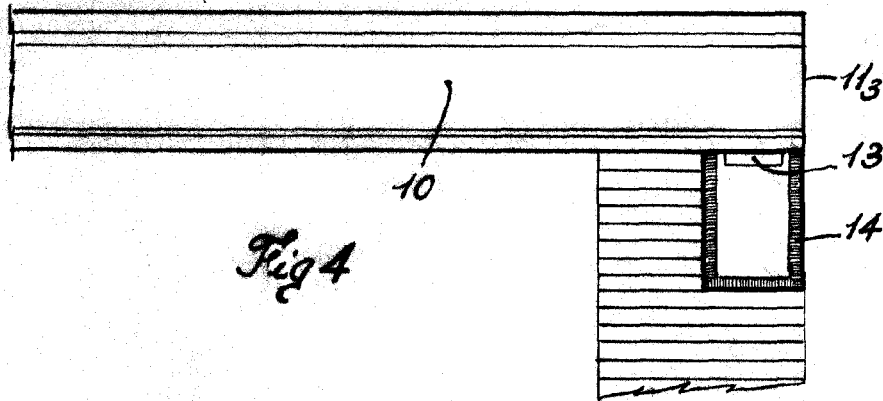


Fig 4

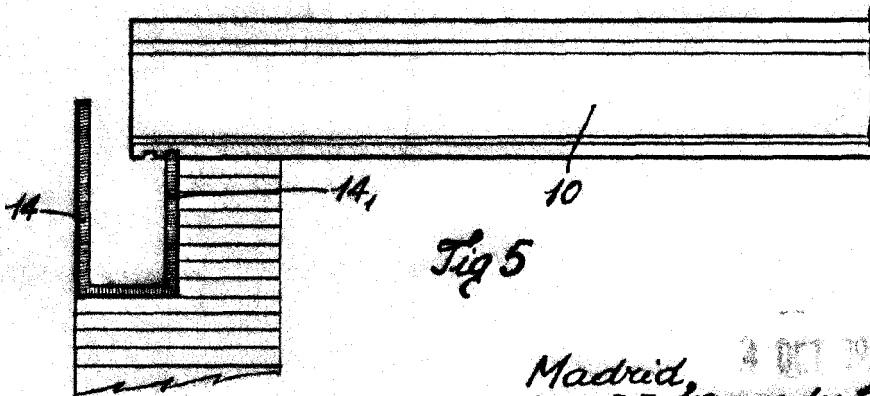


Fig 5

Escala variable

Madrid, 2 OCT 1955  
p. a. J. J. Morgades Graner  
p. p.

*J. Sala Molas*