

•50346



•50346

M O D E L O  
D E  
U T I L I D A D

a favor de Don JOSÉ FOLCH CENELLES, de nacionalidad española, residente en Barcelona, Ronda de San Antonio, 98, por "ENVASE LIGERO CON TAPA AUTOSUJETADA".

- . -

MEMORIA DESCRIPTIVA

La presente invención se refiere a un envase ligero, especialmente de los de papel o cartón parafinado y similares, el cual se caracteriza especialmente por la particular disposición de su tapa, que da al mismo una constitución totalmente simple, a la par que de gran eficacia en orden al tapado hermético.

Como es sabido, y especialmente de acuerdo con las tendencias modernas, para muchos artículos, principalmente de carácter alimenticio, tales como



50346

leches, conservas, jaleas, salsas, etc., se utilizan envases ligeros, tales como los mencionados de cartón y papel parafinado, que, por su baratura pueden desecharse una vez utilizados, evitando con ello los retornos, siempre engorrosos y resultando incluso económicamente hablando de tan poco precio que no representan ningún aumento sensible del coste del artículo envasado, aventajando incluso desde este punto de vista, a los corrientemente usados de plancha metálica y materiales análogos.

La constitución sencilla de estos envases representa sin embargo el planteo de algunos problemas de índole técnica, entre los que descuella la fijación y ajuste hermético de las tapas, ya que el empleo de soldaduras y artificios análogos que representen el concurso de materiales extraños a los que constituyen el propio envase, hace onerosa su fabricación y redundante evidentemente en perjuicio del coste del artículo envasado, y aún de sus condiciones higiénicas en muchos casos.

Todos los inconvenientes apuntados quedan resueltos mediante la realización del envase objeto de la invención, cuya tapa, de su propio material o de otro cualquiera apropiado, queda sujeta al mismo de forma totalmente hermética, sin intervención de otros materiales y con toda la seguridad requerida para evitar la salida del contenido o su contacto con el exterior.



5. El envase en cuestión se caracteriza por ir dotado de una tapa constituida por un disco rígido de su propio perímetro, el cual ajusta en la boca del envase y queda retenido en la misma entre dos rebordeados salientes internos, cerrándolo herméticamente.

10. Para mejor comprensión de cuanto queda expuesto, se acompaña un dibujo en el que, esquemáticamente y tan sólo a título de ejemplo, se representa un caso práctico de realización de un envase de las características indicadas.

15. En dicho dibujo, la figura 1 representa una vista en perspectiva y despiece de un envase y su tapa, en el que aquél, aun cuando dicha tapa esté separada, adopta la forma definitiva de después de cerrado; y la figura 2 corresponde a un detalle a mayor escala de los bordes de su boca con la tapa ajustada.

20. De acuerdo con la invención, el envase -1-, de sección circular, queda cerrado por una tapa -2- constituida por un disco de su mismo contorno, cuyos bordes quedan ajustados, luego de cerrado el envase, entre dos salientes circulares -3- y -4- formados en la pared interna del envase, por ejemplo mediante rebordeado apropiado desde el exterior sobre aquellos bordes del disco -2-.

25. Para mayor rigidez del conjunto, los bordes de la boca del envase quedan formados por doblado y



rebatido conveniente en dos capas -5- y -6-, prolongándose la solapa interior por debajo de aquellos salientes -3- y -4-.

5. Como se comprende, esta disposición, aún sin exigir el concurso de adherentes o soldaduras especiales, permite obtener una hermeticidad total de cierre, con la consiguiente garantía para el producto contenido en el envase, pues incluso para la extracción de la tapa -2-, forzosamente se habrá de forzar ésta y el propio envase, sin que pueda volverse a disponer el conjunto en su forma original.

10. Serán independientes del objeto del presente modelo de utilidad los materiales, formas y dimensiones del envase y tapa, aplicaciones del mismo y, en general, todos cuantos detalles accesorios puedan presentarse, siempre que no aparten al conjunto de su esencialidad:-

- . -

N O T A

Se reivindica como objeto del presente modelo de utilidad:-

20. 1. Envase ligero con tapa autosujetada, que se caracteriza esencialmente por estar cerrado por una tapa constituida por un disco rígido de su propio contorno, el cual queda ajustado, luego de cerrado

• 50346



5. elenvase, entre dos rebordeados salientes internos del mismo, formados en las proximidades de su boca y dispuestos paralelos entre sí y a dicha boca, la cual, presenta sus dos bordes doblados y rebatidos sobre sí mismos, sobrepasando la solapa interior a los rebordeados salientes de sujeción de la tapa.

2. Envase ligero con tapa autosujetada.

La presente memoria consta de cinco hojas foliadas, escritas a máquina por una sola cara.

Barcelona, a 29 de septiembre de 1955

José FOLCH CENTELLES

p.a.



29 SEP

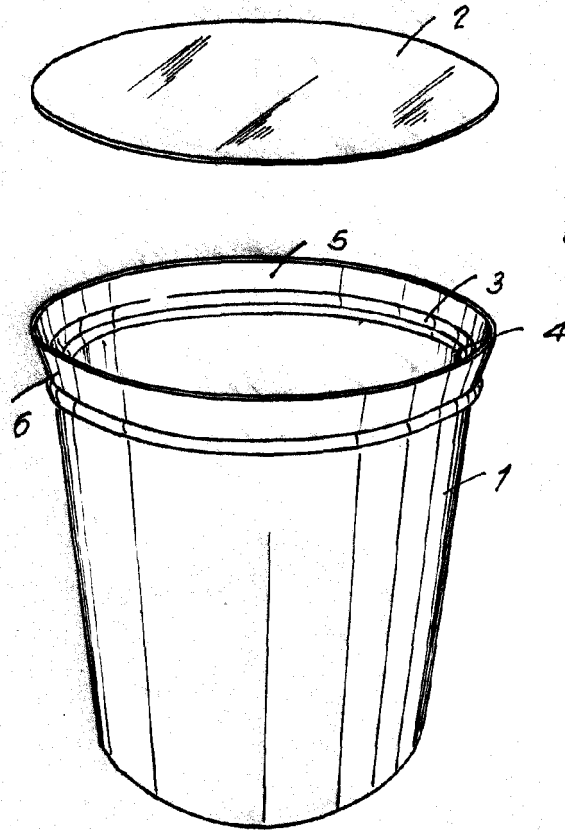


Fig. 1

• 50346

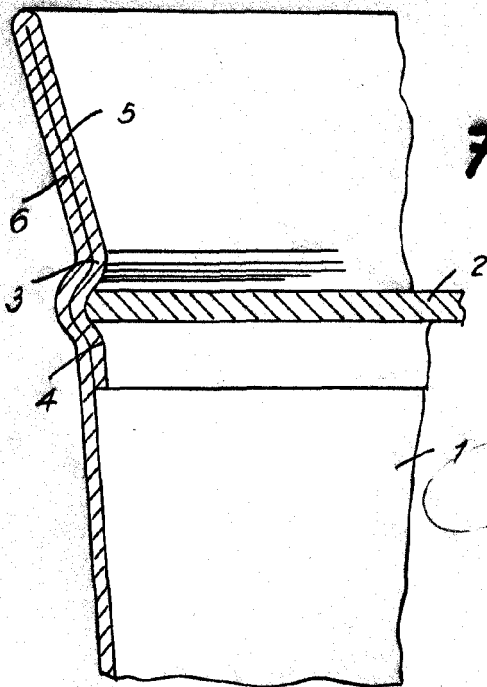


Fig. 2

Barcelona, 19 Septiembre 1956  
Jose' Folch Centelles  
P.A.