

50343



MODELO DE UTILIDAD

por 20 años

a favor de Dn. PAULINO HERAS COLL, de nacionalidad Española,
residente en Barcelona y domiciliado en la calle Martí nº 140
por: "BURLETE MECANICO PERFECCIONADO".

MEMORIA DESCRIPTIVA

- Los diversos tipos de burletes conocidos se clasifican en general, en burletes naturales o mecánicos, según que la acción de cierre ejercida se deba a las condiciones naturales del material de que están constituidos: porosidad, elasticidad, ect., o a diversas y mas o menos complicadas disposiciones mecánicas.
5. dad, ect., o a diversas y mas o menos complicadas disposiciones mecánicas.
- El nuevo tipo de burlete cuya descripción, en lo que tiene de esencial, es objeto de esta memoria, pertenece al segundo tipo y se distingue por su extremada sencillez ya que su
10. mecanismo deriva únicamente de la especial forma dada a su sección transversal, la cual unida a la elasticidad propia de determinados materiales (algunos plásticos, aleaciones metálicas especiales u otros) que seran los indicados para su fabricación, permite obtener las condiciones de cierre impermeable al aire, junto con una gran
15. facilidad de limpieza y grandes condiciones de buena presentación



y facilidad de colocación y empleo.

El nuevo burlete a que nos venimos refiriendo se fabricará preferentemente de material plástico de gran elasticidad, con el fin de que a pesar de ser deformado al quedar comprimido entre dos superficies, recobre rápidamente y totalmente su forma al quedar libre de la presión sufrida y, para ello, se le dá una sección esencialmente angular -aunque el ángulo pueda ser substituído por dos o varios ángulos, líneas quebrada o mixta cualquiera- de manera que al sufrir la presión se cierra el ángulo quedando apretadas las aristas extremas sobre una de las superficies en contacto, y, en cambio, recobra su forma normal al separarse dichas superficies.

Consiste el nuevo Modelo en un burlete constituido por una pieza alargada de sección sensiblemente angular, de ángulo muy abierto, provista de una pestaña lateral para su sujeción mediante clavos y con una arista libre por el otro lado, de material elástico, capaz de ser aplastada y recobrar su forma original por la acción de muelle que se produce al cerrarse el ángulo y resbalar la arista libre.

Puede también suprimirse la pestaña lateral y disponer unos ojetes para la sujeción mediante clavos en una de las superficies que forman el ángulo.

Asimismo pueden disponerse refuerzos en las aristas terminales o sobre las superficies que forman el burlete.

Sin que ello signifique restricción alguna en el alcance de la protección legal solicitada y únicamente a título de ejemplo, para aclarar la descripción dada, en lo que sigue y en los dibujos adjuntos nos referiremos a un caso concreto de realización práctica del nuevo Modelo.

En la figura primera se representan dos vanos de



puerta, ventana u otra disposición similar -1- y -2- que al ser cerradas siguiendo la dirección de las flechas, presionaran entre sus superficies en contacto el burlete -3-, haciendo el cierre mas estanco y completo.

50. En la figura segunda se dibuja el burlete en su forma normal y en ella se ven las dos superficies -4- y -5- formando ángulo obtuso o abierto y la tira adyacente -4- que sirve para la fijación del burlete mediante unos clavos -7-.... -7- a las aberturas a que deba adaptarse.

55. La figura tercera es demostrativa de que sin variar esencialmente la forma funcional descrita, pueden ser mas de una las superficies adyacentes: -4-, -5-, -6-, -7-, -8- y -9-, tal como queda dicho.

60. Las figuras cuarta y quinta se refieren respectivamente a los casos de supresión de la pestaña y de disposición de refuerzos laterales descritos y en ella se señalan por los mismos números los elementos análogos de las anteriores.

65. No alteraran la esencialidad del Modelo descrito, aquellas variantes de forma accidental o decorativa, clase de materiales empleados en la construcción, tamaño, manera de sujeción o aplicación y, en general, cuantas no alteren, cambien o modifiquen fundamentalmente las características principales dichas.

NOTA:

70. Este Modelo se caracteriza por:

1º - Burlete mecánico perfeccionado, que consiste en un burlete constituido por una pieza alargada de sección sensiblemente angular, de angulo muy abierto, provista de una pestaña lateral para su sujeción mediante clavos y con una arista libre por el otro lado, de material elástico, capaz de ser aplastada y recobrar su forma original por la acción de muelle

50343

- 4 -



que se produce al cerrarse el ángulo y resbalar la arista libre.

2º - "BURLETE MECANICO PERFECCIONADO".

80. Todo tal y como queda descrito, reivindicado y dibujado en los planos adjuntos.

Consta la presente Memoria Descriptiva de cuatro hojas foliadas escritas a máquina por una sola de sus caras.

Barcelona para Madrid a 29 de Septiembre de 1955.

85.

P. A.

Javier Fina Coll



FIG. 1

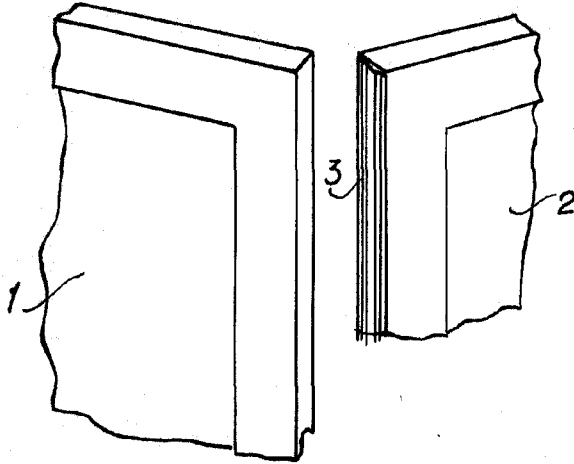


FIG. 2

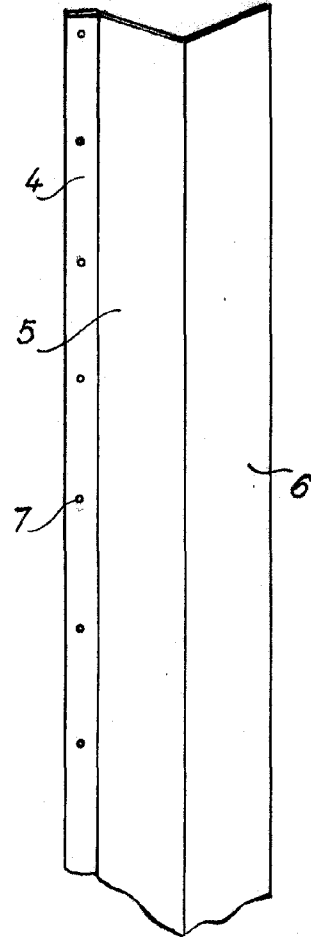


FIG. 3

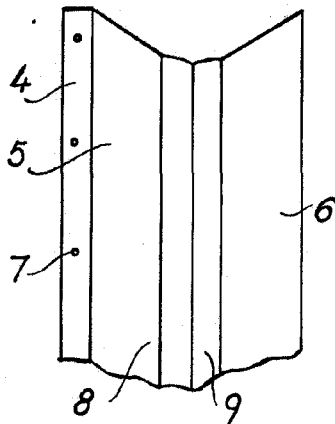


FIG. 4

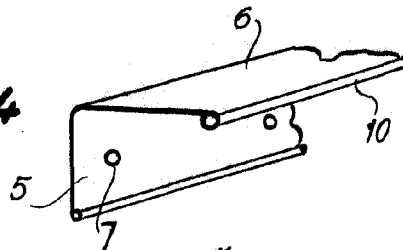
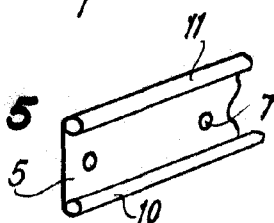


FIG. 5



Breve 39/9156

J. Fine

Escala variable