

• 50328



M O D E L O  
D E  
U T I L I D A D

para «UNA MESA PLEGABLE», a favor de DON JOSÉ MARIA LLUSÁ MOMPEÓ,  
residente en BARCELONA, calle Mas Pujó, nº 4.

• = •

MEMORIA DESCRIPTIVA

El presente modelo de utilidad se refiere a una mesa plegable.

5. Se caracteriza por el hecho de que las dos ramas que forman la tijerilla, se encuentran vinculadas a un dispositivo especial que facilita el cierre de las mismas en régimen de paralelismo, comprendiendo este dispositivo un par de guías en ojal cerrado en las que el ojal comprende dos zonas, una de ellas alargada para la amplitud del cierre y otra corta en ángulo con la anterior, para el desplazamiento de la rama que ha de colocarse paralela a la otra.
- 10.



La articulación de ambas ramas se efectúa mediante un eje excéntrico con lo cual en el plegado resultan paralelas.

La mesa se encuentra unida al dispositivo de guías y por lo tanto las dos ramas de la tijerilla, no dependen en nada del citado tablero de mesa.

5.

Con el fin de facilitar la explicación, se acompaña a la presente memoria, una lámina de dibujos en la que se ha representado un caso de realización que se cita a título de ejemplo.

En el dibujo:

10.

La figura 1 muestra en alzado la vista lateral de la mesa en posición abierta, y

la figura 2 indica análogamente la citada mesa en posición plegada.

15.

Consiste el modelo, en dos ramas de tijerilla -1- y -2- que por sus extremos superiores están unidos por los travesaños -3- y -4- que encajan en la doble horquilla -5- que es el dispositivo guía y que comprende dos ojales de longitud desigual, uno de ellos -6- para el juego de plegado y otro corto -7- para el ajuste de paralelismo de dichas ramas.

20.

El eje de giro de ambas ramas es excéntrico como se indica en -8- para los indicados fines.

La tabla -9- se halla unida al dispositivo de guías -5- y por ello al plegarse queda también paralela a las ramas de la tijerilla.

25.

En el funcionamiento, el travesaño -4- se desliza a lo largo de la guía -5- por el ojal -6-, según figura 2, mientras que el travesaño -3- corre en el ojal -7- hasta llegar a su extremo, en este momento quedan paralelas ambas ramas. La mesa ha seguido el movimiento del ojal -6- y resulta también en régimen de paralelismo.

30.

50328



El modelo, dentro de su esencialidad, puede ser llevado a la práctica en otras formas de realización que difieran en detalle de la indicada a título de ejemplo, a las cuales alcanzará igualmente la protección que se recaba. Podrá, pues, construirse en cualquier forma y tamaño, con los materiales más adecuados, por quedar todo ello comprendido en el espíritu de las reivindicaciones.

. = .

N O T A

10. Descrito el objeto y utilidad de la invención, lo que se declara como no divulgado ni practicado en España, comprenden de las siguientes reivindicaciones:

15. 1. Una mesa plegable, caracterizada esencialmente por el hecho de que las dos ramas de tijerilla que la forman se unen por sus extremos superiores según travesaños, que se encuentran ligados a un dispositivo guía, que comprende un juego de dos piezas simétricas del cual, cada una de sus piezas presenta dos ojales guía, uno de ellos alargada de amplitud igual a la máxima separación de los extremos de la tijerilla, para el servicio y el otro, formando ángulo agudo con el anterior, más corto, para alojar el travesaño correspondiente a fin de disponerlo en régimen de paralelismo con el otro en el momento del plegado.

20. 2. Una mesa plegable, según la anterior reivindicación en la que el eje de articulación de las tijerillas es excéntrico.

25. 3. Una mesa plegable según las reivindicaciones 1 y 2



en la que la tabla se une sobre los ojales largos del dispositivo guía.

4. Una mesa plegable.

5. Según se describe y reivindica en la presente memoria descriptiva, que consta de cuatro hojas, foliadas y escritas a máquina por una sola cara, acompañadas de una lámina de dibujos.

Madrid, - 3 OCT. 1955

JOSÉ MARIA LLUSÁ MOMPEÓ.

p.a.

JAIME ISERN MIRALLES

P. P.

Fig. 1

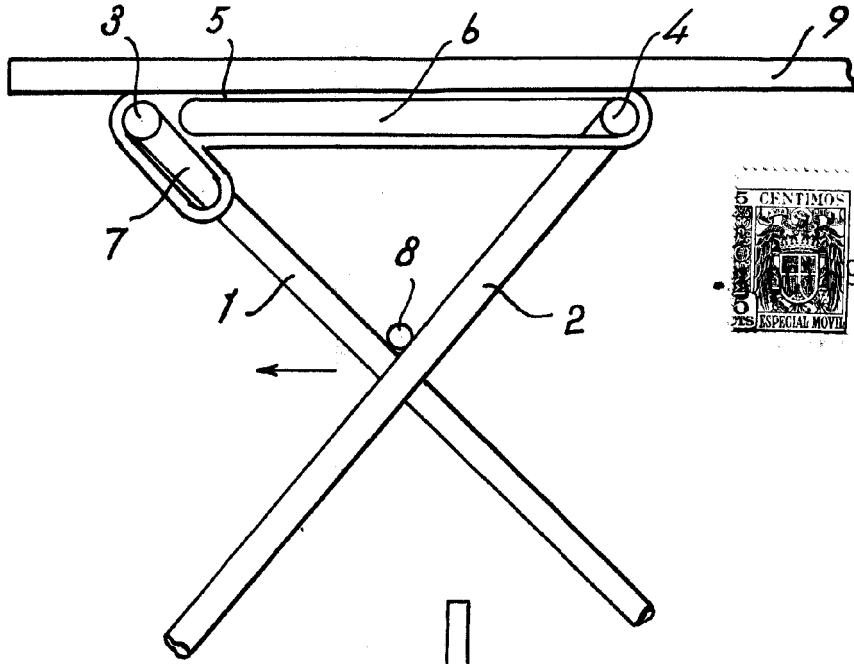
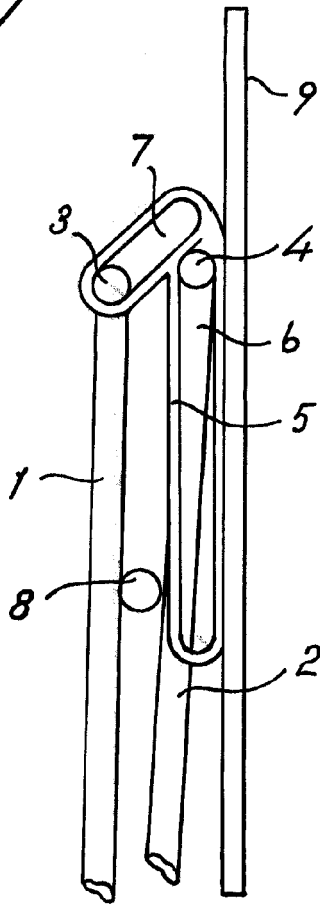


Fig. 2



Madrid, 3 OCT 1955  
pp. Jaime Isern