

50316-



MEMORIA DESCRIPTIVA

DE UNA PATENTE DE MODELO DE UTILIDAD POR VEINTE AÑOS EN ES-
PAÑA, A FAVOR DE DOÑA ANNA LINNES JONSSON-BENNSTROM, DE NACIO-
NALIDAD SUECA, RESIDENTE EN NORRATIGEN 9, LIDINGO I (SUECIA)

sobre:

"ENCHUFE MURAL ELECTRICO CON CLAVIJA DE CONTACTO".



5.- Es un hecho bien conocido que la corriente eléctrica de los enchufes murales de tipo común ocasiona muy a menudo daños mortales a los niños pues éstos suelen introducir clavos y otros objetos metálicos en los agujeros de los enchufes destinados a las espigas de contacto de las clavijas.

10.- El presente invento consiste en un enchufe mural con un contacto de clavija y se caracteriza principalmente por la particularidad de que los canales que en el enchufe están destinados a recibir las espigas de la clavija de contacto tienen forma curva, así como por la particularidad de que las espigas de la clavija de contacto son algo elásticas y curvas y de que las espigas están curvadas a un radio inferior al de los canales correspondientes del enchufe, lo que hace que las puntas de las espigas sean apretadas contra la pared interior y hacia el centro del arco formado por el canal al introducir el contacto de clavija en el enchufe y por la particularidad de que las chapitas de contacto del zócalo mural de enchufe van colocadas en la pared interior cuyo radio de curvatura es menor, es decir, la pared que está en el lado del centro del canal, y a tanta profundidad que las espigas de contacto no reciben la corriente hasta que la clavija haya penetrado enteramente en el zócalo de enchufe.

15.-

20.-

25.-

Un tipo de construcción de acuerdo con el invento en el cual las espigas de contacto tienen menor radio que los canales del enchufe, se ilustra en la Fig. 1ª, del diseño adjunto.

30.- En dicha figura designan (1) la caja empotrada en la pared, (2) el zócalo de enchufe, (3) las chapitas de



5.- contacto del zócalo de enchufe, (4) los canales curvos del zócalo de enchufe, (8) la clavija de contacto, (5) las espigas de contacto de la clavija, (6) el aislamiento de las espigas de contacto, (7) el manguito de protección contra el desgaste del aislamiento de las espigas (9) el centro de la curva formada por el canal, (10) el centro de la curva formada por las espigas de contacto, (11) la placa protectora sobre el zócalo del enchufe, (12) el borde saliente y (13) la punta abierta en dos y elástica de la espiga de contacto.

10.- En otro tipo de construcción las espigas de contacto son elásticas y tienen el mismo radio de curvatura que los canales del zócalo del enchufe; en este tipo de construcción el contacto se obtiene gracias a la particularidad de que un borde saliente en el interior de los canales de contacto aprieta las puntas de las espigas contra las chapitas de contacto al ser enchufada la clavija de contacto.

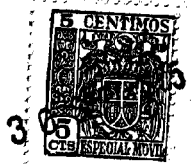
15.- En otro tipo de construcción, los extremos esféricos y libres de las espigas de contacto están partidos en dos mediante una hendidura, gracias a lo cual las lengüetas así formadas son elásticas.

N O T A

20.- En resumen, la presente solicitud de Modelo de Utilidad recaerá sobre las siguientes reivindicaciones:

25.- 1.- Enchufe mural eléctrico con clavija de contacto que consta de un zócalo mural de enchufe con canales curvos y en una clavija de contacto con espigas curvas destinadas a enchufarse en los canales del zócalo, los cuales se caracterizan por la particularidad de que están provistos de chapitas de contacto colocadas en el

30.-



extremo interior de dichos canales y en la pared que está más cerca del centro de la curva formada por los mencionados canales.

5.- 2ª.- Enchufe, según la anterior reivindicación caracterizado porque la superficie de las chapitas de contacto está situada debajo de la superficie de los canales del zócalo de enchufe.

10.- 3ª.- Enchufe, según las anteriores reivindicaciones caracterizado porque las espigas de contacto son algo elásticas y tienen menor radio de curvatura que los canales de contacto y de que los extremos libres de las espigas de contacto tienen una forma, por ejemplo esférica, que hace que aprieten y entren en contacto con las chapitas de contacto cuando las espigas de contacto han sido introducidas en los canales del zócalo.

15.- 4ª.- Enchufe, según las anteriores reivindicaciones caracterizado porque las espigas de contacto son elásticas y tienen el mismo radio de curvatura que los canales del zócalo y de que estos canales están provistos de un borde saliente que va colocado diametralmente opuesto a la chapita de contacto, con lo que se asegura que haya contacto.

20.- 5ª.- Enchufe, según las anteriores reivindicaciones caracterizado porque las puntas de las espigas de contacto están partidas en dos por una hendidura, gracia a lo cual las lengüetas así formadas son elásticas.

25.- 6ª.- ENCHUFE MURAL ELECTRICO CON CLAVIJA DE CONTACTO.

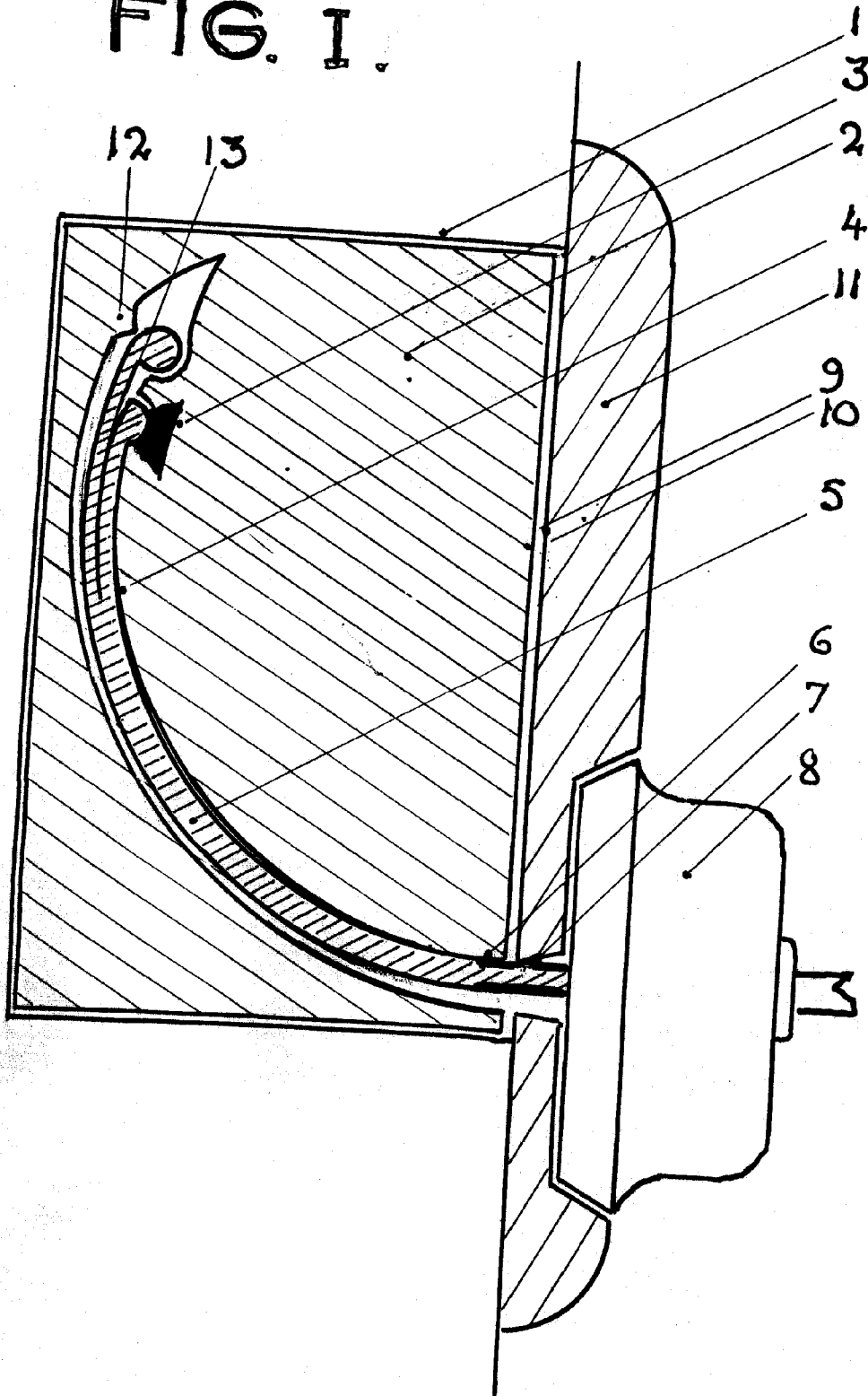
30.- Según se describe en la presente memoria que consta de de cuatro hojas escritas a máquina y dibujos.

Madrid a 30 de septiembre de 1955.

50316



FIG. I.



ESCALA VARIABLE

Madrid d 30 SEP. 1905 de 1905