



50307

~~50306~~

MODELO DE UTILIDAD

por veinte años, a favor de D. Venancio LÓPEZ DE CEBALLOS, de nacionalidad y residencia españolas, domiciliado en Barcelona, calle Lincoln nº 29, por UNA REGLA CIRCULAR DE CÁLCULO.

MEMORIA DESCRIPTIVA

La presente Patente de Modelo de Utilidad se refiere a una regla circular de cálculo, de características especiales, que consisten esencialmente en presentar las dos escalas graduadas principales de los dos discos de que está compuesta la misma, divididas en tres colores distintos para facilitar la lectura de los resultados de las distintas operaciones que se efectúen, y en estar provista de un cursor que lleva grabado un ángulo mediante el cual se halla directamente la superficie de un círculo conociendo su diámetro, o sea que la fórmula $\pi r^2 = \frac{\pi D^2}{4}$ queda reducida a una simple lectura en la escala correspondiente, una vez situada la línea de recha del ángulo del cursor en la cifra correspondiente al =



diámetro del círculo de que se trate. =====

20 Seguidamente se describe con todo detalle la regla circular de cálculo, de que estamos tratando, adjuntándose para su mejor comprensión una hoja con dibujos, en la que se representa: en la figura 1, la regla circular de cálculo objeto de este Modelo, con la indicación de sus escalas graduadas en forma un tanto simplificada, pero sin el cursor; en =
25 la figura 2, el cursor para el cálculo de superficies circulares, de que está provista dicha regla; y en la figura 3, = una vista de la misma, con la indicación gráfica de los tres colores en que están divididas las dos escalas graduadas principales de los dos discos; en estas dos últimas figuras, se =
30 ha diseñado la regla circular de cálculo sin indicación alguna de sus graduaciones a fin de facilitar la comprensión del Modelo que nos ocupa. =====

35 Está compuesta la regla circular de cálculo objeto de la presente Patente de Modelo de Utilidad, por dos discos de distinto diámetro -1- -2- acoplados por su centro en forma de que pueden girar en cualquier sentido, presentando el disco mayor una escala graduada coincidente con la escala del borde del =
40 disco menor, el cual presenta además de ésta dos escalas graduadas más. =====

Las dos escalas graduadas principales que son las del = disco mayor y la del borde del disco menor, están divididas = en tres colores distintos que valoran dichas graduaciones de manera que según el color, las líneas de sus divisiones tienen
45 un valor distinto de lectura del resultado de las operaciones que se efectúen con dichas escalas. =====

Uno de los colores será el propio del material empleado = en la fabricación de la regla circular de cálculo y valdrá 1=1 unidad, el color siguiente valdrá 1=2 unidades, y el otro co-

50307



50 lor valdrá 1=5 unidades (figura 3). =====

La indicada regla circular de cálculo estará provista =
de un cursor -3- que lleva grabado un ángulo de un valor $\frac{\pi}{4}$
para hallar en la forma indicada anteriormente el área de u=
na superficie circular, conocido su diámetro. =====

55 En la Patente de Modelo de Utilidad descrita serán va=
riables: el tamaño de los discos que componen la regla cir=
cular de cálculo objeto de la misma, el material empleado en
su fabricación, y, en general, todos cuantos detalles no alte=
ren, cambien o modifiquen su propia esencialidad. =====

60

N O T A

R e i v i n d i c a c i o n e s

Se reivindica como objeto de la presente Patente de Mo=
delo de Utilidad: =====

1ª.- Una regla circular de cálculo, compuesta por dos =
65 discos de distinto diámetro acoplados por su centro en forma
de que puedan girar libremente, caracterizada por presentar
sus dos escalas graduadas principales de los dos discos indi=
cados, divididas en tres distintos colores que valoran dichas
graduaciones a los efectos de lectura de los resultados que
70 se efectúen con aquellas escalas, y por estar provista de un
cursor que lleva grabado un ángulo de un valor $\frac{\pi}{4}$ para ha=
llar en una simple lectura el área de una superficie circu=
lar, conocido el diámetro. =====

2ª.- Una regla circular de cálculo, según la anterior =
75 reivindicación, caracterizada porque uno de los colores en =
que están divididas las dos escalas graduadas principales es
el propio del material empleado en la fabricación de la re=
gla, teniendo un valor de 1=1 unidad, mientras que el color
siguiente vale 1=2 unidades y el color restante tiene un va=
80 lor de 1=5 unidades. =====

• 50307



3^a.- Una regla circular de cálculo. =====

Todo tal y conforme con la presente memoria descriptiva,
que consta de cuatro hojas foliadas escritas a máquina por u-
na cara, y una hoja con dibujos explicativos. =====

85

Barcelona, 23 SEP 1955

VENANCIO LÓPEZ DE CEBALLOS
R.á.

V. L. de Ceballos

• 503 071

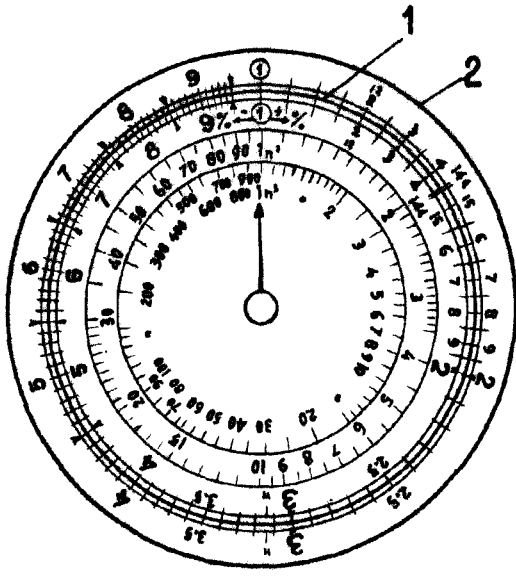


Fig. 1

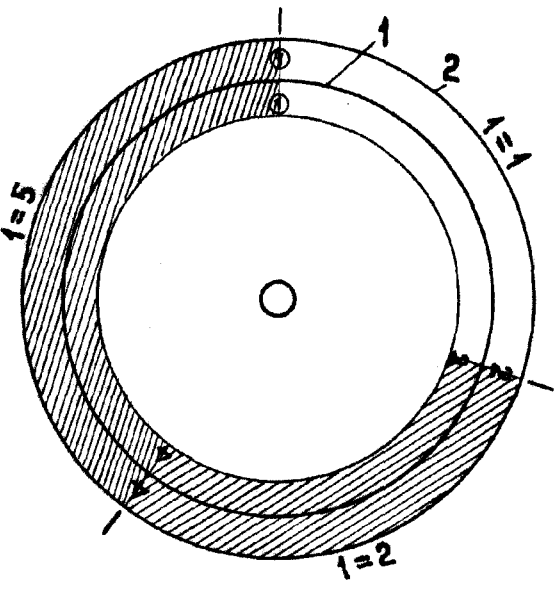


Fig. 3

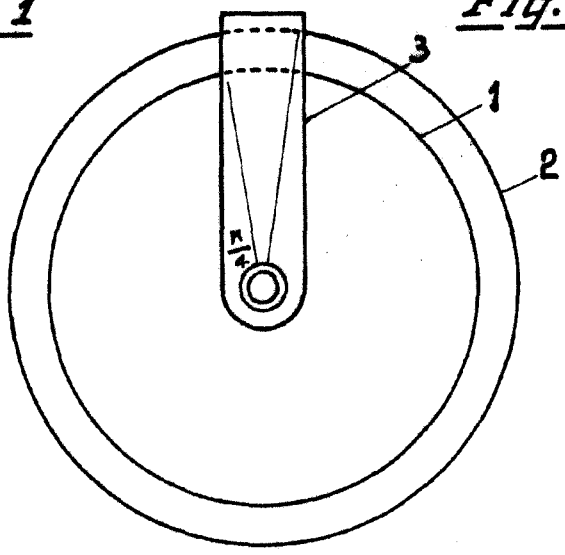


Fig. 2

23 SEP. 1955

V. L. de Ceballos

Escala variable