

AL/

50296

23 SE



MODELO DE UTILIDAD

a favor de

FÁBRICAS REUNIDAS DE CAUCHO Y APOSITOS, S. A. "FRACSA"
de nacionalidad española - domiciliada en Av. de José
Antonio Primo de Rivera, nº 615 - BARCELONA.

por:

" Flotador para observación submarina "

-----:OOO:-----

Descripción

El presente modelo de utilidad se refiere a un
flotador de disposición especial, que permite observar
el fondo del mar desde la superficie, al mismo tiempo



que facilita el mantenimiento a flote del nadador durante la observación.

5 Este flotador está constituido por una pequeña colchoneta inflable, de caucho, lona cauchutada o cualquier otro material apropiado, que adopta una forma conveniente para que el nadador pueda apoyar el cuerpo sobre ella, permitiendo una completa libertad de movimientos de los brazos y piernas. En su parte anterior, correspondien-
do bajo la cabeza del nadador, presenta una abertura cerrada por una lámina de vidrio o de otro material transparente, a modo de mirilla provista exteriormente de un protector o visera para evitar las reflexiones de la luz sobre el cristal.

15 La cara inferior de la mirilla comunica con el aire exterior a través de un tubo, que facilita la salida del aire para que el cristal quede aplicado completamente sobre la superficie del agua, con el fin de que la observación pueda efectuarse en las mejores condiciones.

20 De esta manera, el observador, mientras nada apoyado como se ha dicho sobre la colchoneta, puede ir observando el fondo a través de la mirilla, sin necesidad de sumergirse.

En el plano adjunto se representa el flotador para observación submarina, objeto de este modelo de utilidad.

25 La figura 1 es una vista en perspectiva del flotador.

La figura 2 es una sección longitudinal del mismo.

30 Como se ve en las figuras, este flotador adopta la disposición de una pequeña colchoneta inflable, de forma algo alargada, con su parte anterior o proa -1- de contorno aproximadamente semicircular, y que en su extremo poste-



rrior presenta una escotadura -2- para facilitar su adaptación a los muslos del nadador, cuyo cuerpo se apoya sobre la colchoneta, quedando sus brazos y piernas libres para poder nadar.

5 En el centro de su parte anterior la colchoneta presenta una abertura circular, en cuyo borde -3- va sujeta una lámina plana -4- de vidrio o de otro material transparente, constituyendo una mirilla que permite al nadador observar el fondo a su través. A fin de evitar que
10 la reflexión de la luz incidente sobre el cristal -4- pueda dificultar la visión, esta mirilla está rodeada en su cara superior por un protector o visera -5-, del mismo material de que está formada la colchoneta, o de otro conveniente, presentando su borde superior -6- inclinado
15 de manera que se adapte fácilmente al rostro del nadador.

 A través del borde -3- de la abertura de la mirilla pasa un tubo de pequeño diámetro -7- que se prolonga superiormente a lo largo de la visera -5-, y que tiene por objeto comunicar la cara inferior de la mirilla con
20 el aire exterior, eliminando así la cámara de aire comprendida entre la superficie del agua y el cristal -4- de manera que este cristal -4- quede aplicado en toda su extensión sobre la superficie del agua permitiendo una visión perfecta. Este tubo -7- puede sujetarse a la visera
25 -5- por medio de una abrazadera -8-, y en su extremo superior puede estar provisto de un sombrerete -9- de protección.

 Con el fin de mejorar su flotabilidad, esta colchoneta comprende interiormente unos tabiques transversales -10- que forman en la parte anterior una cámara
30 -11- de forma aproximadamente anular, y otros tabiques

-4 50296²³ SEP



longitudinales -12- que dividen la parte posterior en varias cámaras longitudinales, comunicando todas estas cámaras entre sí a través de unos pasos -13- que dejan en sus extremos dichos tabiques -10- y -12-.

5 Cuando no ha de usarse como flotador y especialmente para su transporte, la colchoneta puede desinflarse y plegarse sobre la zona rígida determinada por la mirilla ocupando así un espacio muy reducido.

10 -----: N O T A :-----

Se reivindica como objeto de este modelo de utilidad:

15 1.- Flotador para observación submarina constituido por una colchoneta inflable, de un material apropiado, y de forma conveniente para permitir los movimientos del nadador, apoyado por el cuerpo sobre ella, que está provista en su parte anterior, correspondiendo bajo la cabeza del nadador, de una abertura cerrada por una lámina transparente, a modo de mirilla.

20 2.- Flotador para observación submarina según la reivindicación anterior, caracterizado porque la mirilla está provista en su cara superior de una visera que se adapta al rostro del nadador, evitando las reflexiones de la luz sobre la lámina transparente.

25 3.- Flotador para observación submarina según las reivindicaciones anteriores, caracterizado por la disposición de un tubo que comunica la cara inferior de la mirilla con el aire exterior, permitiendo la salida del aire comprendido entre la lámina transparente de la mirilla y la superficie del agua.

30

50296

23 SEP



4.- Flotador para observación submarina según las reivindicaciones anteriores, caracterizado por comprender interiormente varios tabiques transversales y longitudinales que lo dividen en una cámara anular alrededor de la mirilla, y en varias cámaras longitudinales en su parte posterior, comunicando estas cámaras entre sí por los extremos de los citados tabiques.

5.- Flotador para observación submarina según las reivindicaciones anteriores, caracterizado por presentar en su extremo posterior una escotadura de forma apropiada para adaptarse a los muslos del nadador.

6.- Flotador para observación submarina.

Esta memoria consta de cinco páginas escritas por una sola cara.

BARCELONA, 23 SEP. 1955

P. A.

JOSE M. EOLIBAK



•50296

Fig. 1

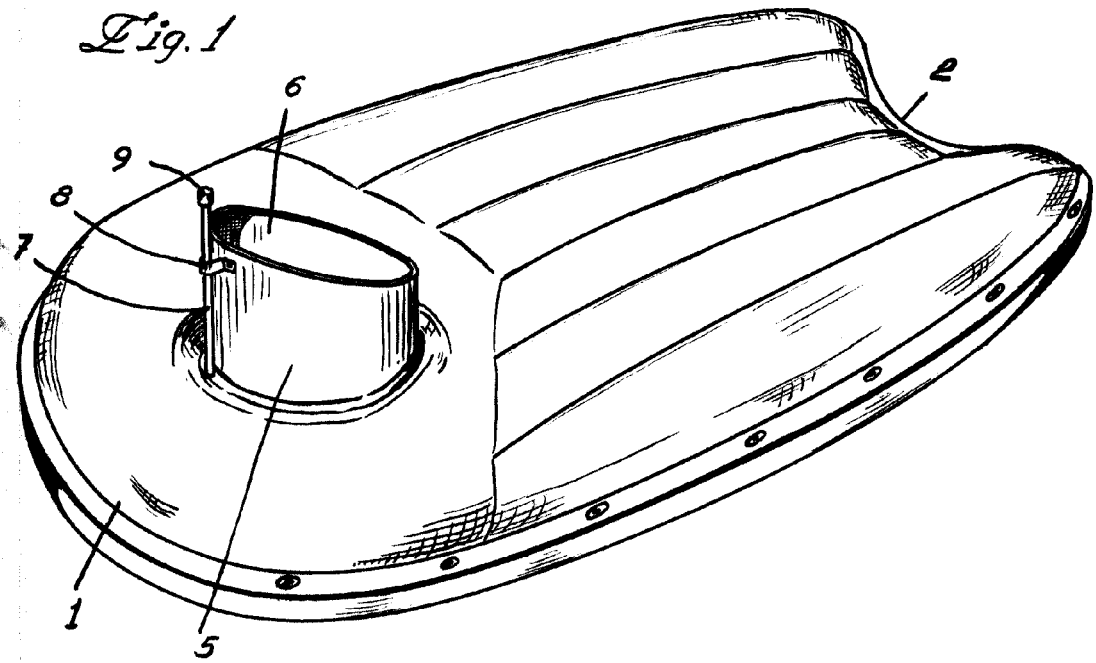
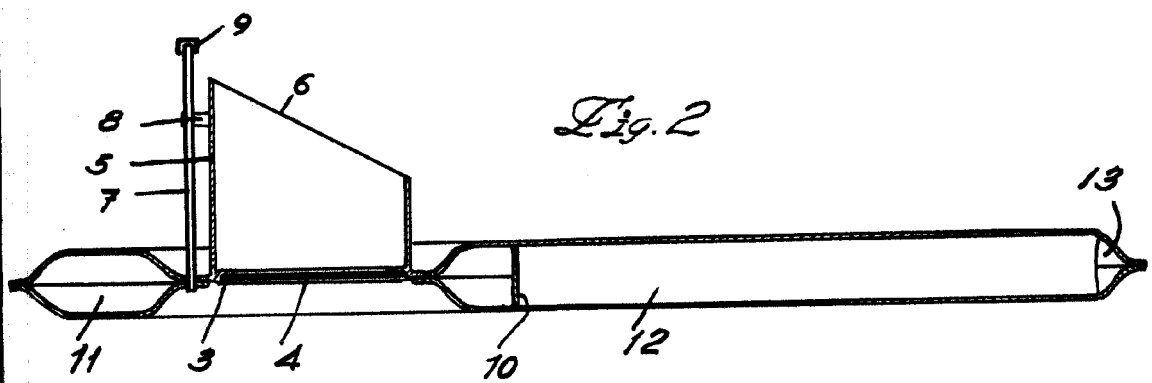


Fig. 2



P.A.
JE M. BOLIBAN
P.
[Handwritten signature]