



-7

5029 1E

MODELO DE UTILIDAD

por 20 años

por "UN TERMOSTATO BIMETALICO DE RUPTURA BRUSCA", a favor de D. Tomás Buxeda Bosch, de nacionalidad española, domiciliado en Barcelona, Consejo de Ciento, 295.

=====

MEMORIA DESCRIPTIVA

Este Modelo de utilidad describe un termostato bimetalico de ruptura brusca, del que en los dibujos adjuntos se muestra una ejecución práctica de su elemento esencial y un montaje apropiado para el mismo.

5. Estos dibujos tienen pura y simplemente el carácter de un ejemplo, ya que a los efectos del actual Modelo serán variables todos cuantos detalles no afecten, alteren, cambien o modifiquen la esencia del termostato que aquí describimos.



10. Conforme es de ver en los dibujos citados, fig. I, el elemento esencial, o sea, el termostato propiamente dicho, consiste en una simple chapa bimetálica -1-, la cual ha sido troquelada en forma general rectangular con perforación central, de modo que forme una lengüeta

15. -2- que queda unida al resto por su base -3-. El borde -4- opuesto a esta base se le ha formado un pliegue o arruga -5- y además las perforaciones -6- para su sujeción en el montaje definitivo. Como consecuencia de esta arruga, el lado -4- se ha acortado, produciéndose

20. una deformación que tiende a levantar al extremo libre -7- de la lengüeta donde se localizan los contactores útiles -8-. Estas condiciones son las que permiten aprovechar los efectos deformantes del calor sobre tal lámina bimetálica para provocar los desplazamientos de

25. -2-7-8- y conseguir las consiguientes mutaciones de conexión eléctrica del termostato, tal como se deduce del esquema fig. II. Las figuras III y IV dan idea de un montaje concreto entre dos contactores fijos -9- y -10- sujetos a los mismos soportes aislantes -11-12- que sujetan por -6- al lado -4-, donde se previó la arruga

30. -5-. Para graduar la sensibilidad de este termostato basta atornillar o desatornillar los tornillos -13-; o, si se quiere dar más comodidad, se puede disponer la manecilla -14-, fig. V.

35. N O T A.

Se reivindica como objeto de este registro por Modelo de utilidad:

1. - Un termostato bimetálico de ruptura brusca, cuyo órgano sensible y móvil queda formado por una sola lámina bimetal, cortada en forma alargada, rectangular con

40.



-7

un calado central, formando una lengüeta libre con arranque en el borde interior del marco formado por el resto de la lámina; esencialmente, el lado menor de este marco opuesto al de arranque de la lengüeta, presenta una arruga central que deforma el marco y da movilidad a la lengüeta y capacidad de levantar su extremo libre respecto una u otra de sus caras.

45.

2. - El propio termostato de la reivindicación anterior, caracterizado porque en el propio lado arrugado del marco se localizan los orificios de sujeción para su montaje en el aparato de conmutación utilitario a que se aplique.

50.

3. - El propio termostato de las reivindicaciones anteriores, caracterizado porque los contactores móviles se localicen en el extremo libre de la lengüeta.

55.

Sean cuales fueren las circunstancias que concurren en la esencialidad del Modelo de utilidad definido en las anteriores reivindicaciones, cual objeto es:

4. - "UN TERMOSTATO BIMETALICO DE RUPTURA BRUSCA".

60.

Consta la presente memoria de tres hojas foliadas, mecanografiadas por una sola cara y del dibujo adjunto.

Barcelona, siete de septiembre de mil novecientos cincuenta y cinco.

P.A. de D. Tomás Buxeda Bosch,

L. DURÁN
P. P.

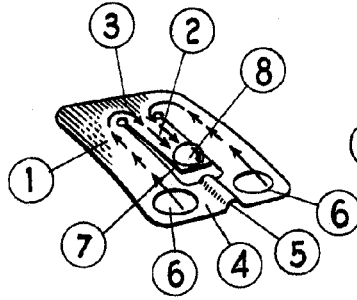


Fig. I

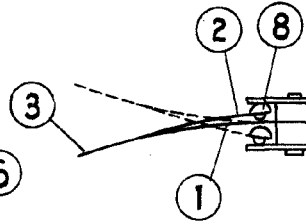


Fig. II

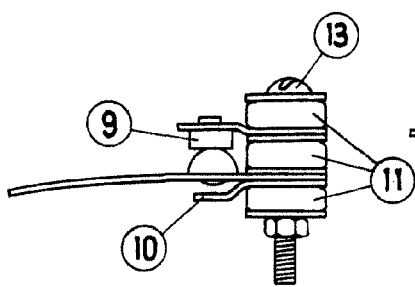


Fig. III

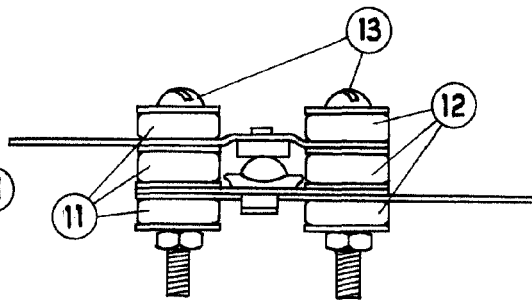


Fig. IV

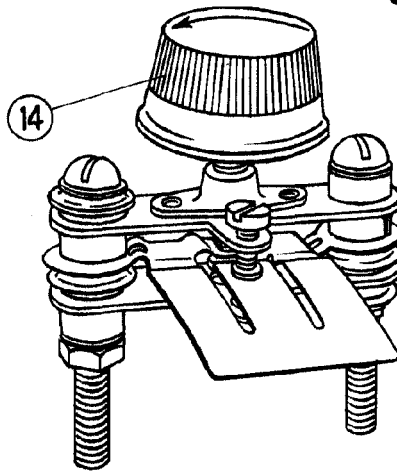


Fig. V

BARCELONA, 7 SEPTIEMBRE DE 1955

L. DURAN

P.P.

ESCALA VARIABLE