



50286

MODELO DE UTILIDAD

por VEINTE años

cuyo privilegio se solicita para todo
el territorio nacional, sus colonias y
Protectorado de Marruecos, a favor de:

Don Antonio AMIGO PERO

de nacionalidad española y con domici-
lio en Barcelona, calle Mauricio Se-
rrain nº 5, por:

" BRAZO EXTENSIBLE MEJORADO "

=====



MEMORIA DESCRIPTIVA

Este Modelo de Utilidad se contrae, conforme indica su enunciado, a un nuevo brazo extensible que gracias a sus especiales características de organización y constitución, permite situarlo en cualquier posición sin que la cambie, de no mediar acción exprofeso, aún en el caso de que la lámpara y su pantalla sean grandes, ya que todas las articulaciones quedan convenientemente frenadas.

5.

10.

15.

Este brazo se caracteriza en quedar constituido por dos o más piezas alargadas enlazadas por sus extremos dos a dos en forma de línea quebrada extensible, para lo cual dichos extremos presentan sus bordes dentados quedando engranados entre sí y fijados mediante una caja con dos ejes y dos juntas de corcho, las que con los correspondientes tornillos de cierre de las cajas, quedan comprimiendo a los extremos de las piezas alargadas con rozamiento antideslizante. - - - - -

20.

Otra característica del mismo objeto es que las cajas de acoplamiento, tanto las de dos piezas contiguas como la del soporte por el que se fija el conjunto en el lugar deseado, van dotadas de unas piezas metálicas estáticas, sobre las que los tornillos ejercen su acción prensora, que así se transmite a las arandelas de corcho que de esta forma quedan comprimidas sobre las partes móviles,



25. regulándose dicha presión en forma tal que se pueda extender y contraer, y/o girar sobre el soporte fijo, por acción manual pero que sin embargo, el peso propio del brazo y de la lámpara o aparato que soporte no sea capaz de vencer la resistencia que le oponen las arandelas de corcho. - - -

30. Fácíl será comprender las ventajas que esta constitución representa, no obstante y solo para facilitar la mejor comprensión de sus particularidades, se describen seguidamente las figuras de la adjunta hoja de dibujos en las que se han grafiado cuatro vistas de un caso de posible realización, el cual debe ser considerado como ejemplo ilustrativo sin carácter limitativo. - - - - -

40. En dichas figuras, la primera es una vista lateral del aparato, la segunda una sección del soporte o pié del brazo, la tercera una sección de la caja o lugar de enlace, y la cuarta un detalle de la misma caja sin colocar los brazos parciales. En estas figuras se ha señalado por (1) el pié o placa de fijación que presenta las placas (2) y (3) entre las que con interposición de las juntas de corcho (4) y (5) va instalado el núcleo tubular (6), fijándose todo ello mediante el tornillo (7). Este núcleo se prolonga por (8) y termina a su vez en otras dos placas (9) y (10) situadas paralelas al plano a que pertenece el eje del núcleo, instándose entre ellas, las medias cajas (11) y (12) que contienen a las juntas de corcho (13) y (14), las que quedan aplicadas sobre la zona plana

• 50286



- 4 -

- (15) del primer brazo parcial (16) asegurándose la instalación por el tornillo (17), el extremo (18) del brazo parcial (16) va instalado sobre el eje (19) y mediante juntas de corcho compresoras (20) en la caja (21),
55. presentando el dentado (22) que engrana con el (23) practicado en el extremo (24) de otro brazo parcial, que va instalado también sobre el eje (25) que pertenece a la misma caja (21) y mediante las juntas de corcho (26), quedando dotado el otro extremo (27) de este brazo del
60. dispositivo igual al descrito y que se señala con los mismos números, por el que queda enlazado con el tercero ó último brazo parcial (28) que termina en la parte aplanada (29) con su orificio (30) para la fijación de la lámpara o aparato de luz. Por último en las figuras
65. tercera y cuarta se ha señalado por (31) los tornillos que cierran y comprimen la caja (21), la que presenta el reborde lateral (32) y la tapa (33) dotada de los orificios (34) por los que atraviesan los tornillos de cabeza (35). Fácil será comprender que gracias a esta
70. disposición especial, el brazo se puede extender con solo tirar del (28) desplegándose simétricamente por sus tres articulaciones gracias a que los extremos van engranados, sin que exista posibilidad de que pierda involuntariamente la posición en que se deje, dada la presión que ejercen los discos de corcho y el ofrecer éste
75. un contacto antideslizante. - - - - -



Descritas conveniente las características y particularidades de constitución y funcionamiento del nuevo brazo extensible a que se contrae este Modelo de Utilidad, se hace constar que en el mismo se podrán introducir todas aquellas modificaciones que la experiencia y la práctica pudieran aconsejar, siempre que con ellas no se cambie, altere o modifique su idea fundamental, que queda resumida y concretada en la siguiente:

80.

85.

N O T A

Se declaran de novedad, propiedad y utilidad para todo el territorio nacional, sus colonias y Protectorado de Marruecos, las siguientes:

R E I V I N D I C A C I O N E S

90.

1º.- Brazo extensible mejorado que se caracteriza en quedar formado por una pluralidad de piezas alargadas enlazadas sucesivamente por sus extremos constituyendo una quebrada extensible, para lo cual los referidos extremos van dentados y engranados dos a dos, disponiéndose éstos instalados sobre ejes solidarios a unas placas o cajas, con intermedio de juntas de corcho comprimidas mediante tornillos. - - - - -

95.

2º.- Brazo extensible mejorado según la nota anterior que se caracteriza también en que los tornillos com-



100. presores de las juntas constituyen los ejes de articulación para lo cual van instalados comprendiendo cada uno los extremos de un brazo parcial, y asimismo las dos juntas y las placas o caja y tapa de cada articulación.

3ª.- "BRAZO EXTENSIBLE MEJORADO". - - - - -

105. Todo ello tal y como queda descrito y reivindicado en esta memoria que consta de seis hojas foliadas y mecanografiadas por una sola de sus caras y una hoja de dibujos que la ilustra.

Barcelona a 22 de Septiembre de 1955.

110.

P. A. de
D. ANTONIO AMIGO PERO.



Fig. 1

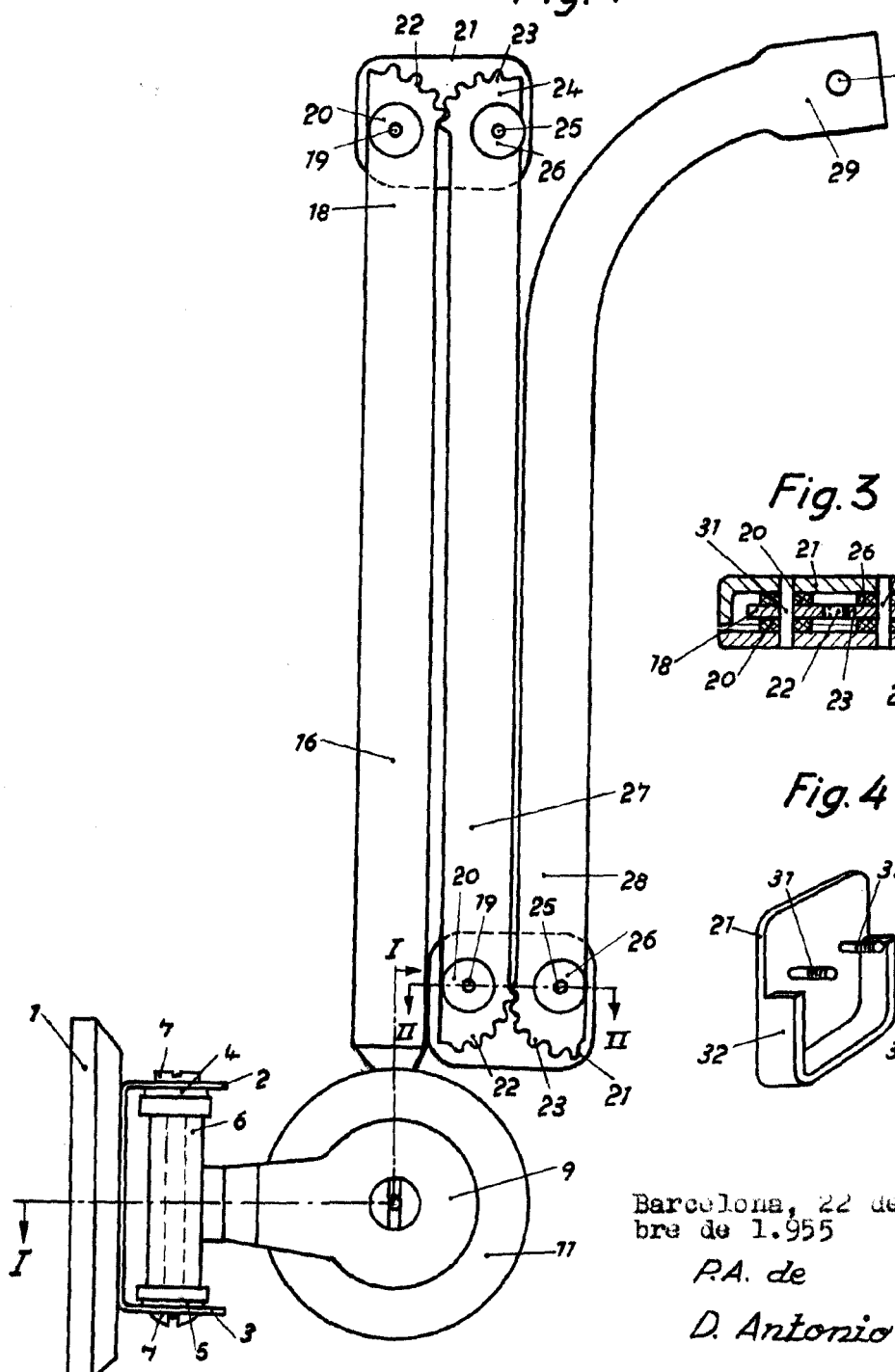


Fig. 3

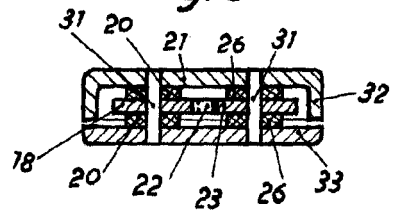


Fig. 4

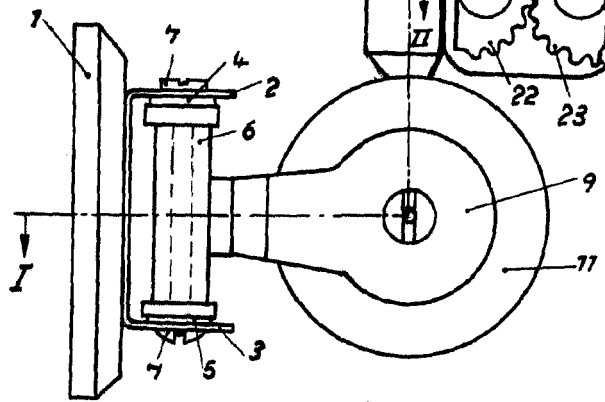
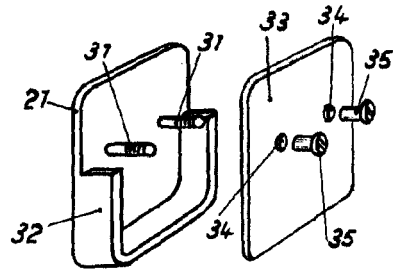
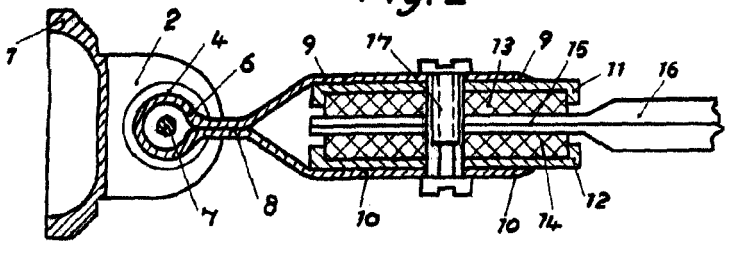


Fig. 2



Escala variable

Barcelona, 22 de Septiembre de 1.955

P.A. de
D. Antonio Amigo

Amigo