



50285

MODELO DE UTILIDAD

=====

por VEINTE años

cuyo privilegio se solicita para todo el territorio nacional, sus colonias y el Protectorado de Marruecos, a favor de :

D. JOSE M^a. PARELLADA BUXO y

D. FEDERICO VILA FORNER

ambos de nacionalidad española, y con domicilio en Barcelona, Paseo de Fabra y Puig nº 252, por :

"RELOJ DE PULSERA, DE JUGUETE"

=====

• 50285



MEMORIA DESCRIPTIVA

- Actualmente existen en el mercado varios tipos de relojes de pulsera de juguete, algunos de los cuales están dotados de un mecanismo para mover las manillas o saetas al girar la corona, pero incluso en éstos, las dos manillas están fijadas a un mismo eje, o bien llevan un juego de desmultiplicación que los hace excesivamente caros. Por otro lado la pulsera queda formada por una sencilla goma o elemento elástico, o bien por una correa corriente que es necesario colocar después y que no corresponde, en la mayoría de los casos, a la forma y disposición de las utilizadas en los verdaderos relojes de pulsera. Por todo ello estas clases de juguetes no reúnen las condiciones que fueran de desear, y para subsanar ésto, se ha ideado el objeto a que se contrae este Modelo de Utilidad, que gracias a las especiales características de organización y constitución, permite lograr un mayor efecto decorativo y una mejor reproducción de los relojes de verdad, todo lo cual significa evidentemente, el logro de un efecto nuevo, y un mejoramiento sobre lo conocido. - - - - -
- 5.
 - 10.
 - 15.
 - 20.

- Este reloj de juguete se caracteriza en quedar constituido por una caja que presenta dos apéndices o prolongaciones diametralmente opuestas, y un reborde que ocupa todo el contorno salvo a los apéndices, los que están dotados de unos salientes cilíndricos normales a su superficie, completándose esta caja con una
- 25.



30. tapa plana dotada de un escalón en su contorno por el que se acopla al reborde de la caja, y asimismo presenta dos prolongaciones tubulares en las que se enchufan los apéndices cilíndricos. - - - - -

35. Otra característica del mismo objeto es que en el interior de la caja va instalada una pletina que constituye la esfera, y que a su vez lleva instaladas las dos manillas solidarizadas a unas coronas dentadas, siendo la correspondiente al horario de mayor diámetro que la del minuterio, estando ambas superpuestas y engranadas con dos piñones que pertenecen a un mismo eje, el cual sobresale de la caja y lleva solidaria la corona de puesta en hora. - - - - -

40.

45. Es también característica del mismo objeto que la pulsera queda integrada por un elemento anular elástico y estirado sobre el que mediante un molde conveniente que lo mantiene en tensión, se funden una pluralidad de pequeñas piezas angulares que quedan atravesadas o enhebradas por el propio elemento elástico, con la particularidad de que la mitad de dichas piezas están orientadas en sentido contrario a la otra mitad, quedando ambas separadas por una pieza central, moldeada en la misma forma indicada, y cuya forma es la de dos triángulos enlazados por un vértice. - - - - -

50.

Es por último característica del mismo reloj que se describe, que la pulsera se instala sobre el re-



55. reloj acoplado los extremos cerrados del elemento elástico en los pivotes o apéndices laterales de la caja, fijándose por medio de la tapa posterior cuyas prolongaciones tubulares quedan acopladas en dichos pivotes.

60. Para facilitar la mejor comprensión de cuanto se ha indicado, se describen seguidamente las representaciones de la adjunta hoja de dibujos en la que se han grafiado diversas vistas de un caso de posible realización, que debe ser considerado como ejemplo ilustrativo sin carácter limitativo. - - - - -

65. La figura primera es una vista en planta del reloj apreciándose que la caja (1) presenta las dos prolongaciones opuestas (2) y (3) en cuyo dorso van los pivotes (4) y (5) señalados por líneas de puntos. Asimismo se aprecia que sobre la esfera (6) aparecen las dos manillas (7) horario y (8) minuterero y por último que las prolongaciones (2) y (3) presentan los laterales (10) y (11) que constituyen, en unión de la parte central (1), la caja propiamente dicha. - - - - -

75. La figura segunda es una vista en sección del mecanismo que queda formado por la pletina (12) atravesada por su centro por los ejes (13) y (14) coaxiales, que pertenecen a las coronas (15) y (16) y llevan fijadas a las manillas (7) y (8) respectivamente. La misma pletina (12) presenta las pestañas (17) y (18) entre las que va instalado el eje (19) con sus piñones



80. (20) y (21) que engranan con las coronas (16) y (15) respectivamente, terminando su extremo (22) en la corona (23) que sirve para accionar el mecanismo, lográndose de esta manera que al girar dicha corona y su eje, lo hagan también las dos manillas pero a distintas velocidades, ya que los diámetros de las coronas son diferentes, reproduciendo así la marcha normal de un reloj. - - - - -

La figura tercera es una vista lateral parcialmente seccionada, de la misma caja (1) apreciándose la disposición de los pivotes laterales (4) y (5) y asimismo la disposición del cristal (24) cuyo contorno (25) queda contenido en el interior de la propia caja convenientemente pegado. También se aprecia en esta figura la ranura (26) por la que sobresale el extremo (22) con la corona (23) del eje (19) del mecanismo, y que la tapa inferior (27) está dotada del reborde circundante y escalón (28) por el que se ajusta a la caja (1) cerrándola, efectuándose también el acoplamiento de los pivotes (4) y (5) en las prolongaciones tubulares (29) y (30) cuyo calado interior (31) es de diámetro ligeramente mayor que el de los pivotes (4) y (5). - - -

Por último la figura cuarta es una vista en planta de la pulsera que se constituye mediante el elemento elástico (32) colocado en tensión por sus extremos (33) y (34) sobre los pivotes (35) y (36) que pertenecen al molde en el que se moldean sobre dicho ele-



110. mento en tensión, las piezas (37) que ocupan una mitad, las (38) que ocupan la otra mitad y la pieza central (39) que armoniza al conjunto quedando todas ellas dotadas de los orificios (40) por los que quedan enhebrados en el elemento elástico. Una vez constituida la pulsera, se enganchan sus extremos (33) y (34) en los pivotes (4) y (5) de la caja, la que seguidamente se cubre mediante la tapa (27) quedando así constituido el conjunto de reloj con su pulsera que resulta extensible. - - - - -

120. Describas convenientemente las características del objeto a que se contrae este Modelo de Utilidad, se hace constar que en el mismo se podrán introducir todas aquellas modificaciones que la experiencia y la práctica pudieran aconsejar, siempre que con ellas no se cambie, altere o modifique su idea fundamental, la cual queda resumida y concretada en la siguiente:

N O T A

125. Se declaran de novedad, propiedad y utilidad para todo el territorio nacional, sus colonias y el Protectorado de Marruecos, las siguientes : - - - - -

R E I V I N D I C A C I O N E S

130. 1ª. Reloj de pulsera de juguete, que se caracteriza en quedar formado por una caja con su correspondiente elemento transparente, dotada de dos salien-



tes opuestos que por su dorso presentan unos machos o pivotes, cerrándose esta caja mediante una tapa posterior que presenta el mismo contorno que el borde de la caja y enfrentado con los dos pivotes lleva unas prolongaciones tubulares en la que éstos quedan enchufados, solidarizándose ambas piezas, una vez que se ha colocado dentro de la caja el mecanismo y se han enlazado en los pivotes los extremos de la pulsera. -

140. 2ª. Reloj de pulsera de juguete, según la nota anterior, que se caracteriza también en que el mecanismo queda formado por una pletina que lleva adosado el gráfico de la esfera, y que es atravesada por dos ejes coaxiales, ambos solidarios a dos coronas superpuestas y dentadas, de diferentes diámetros, presentando dichos ejes, fijadas las manillas correspondientes al horario y minuterio que quedan sobrepuestas a la esfera, completándose el mecanismo con un eje instalado sobre dos pestañas de la pletina, el cual lleva solidarios dos piñones cada uno de los cuales engrana con una de las coronas dentadas, terminando este eje sobresaliendo de la caja y con una pequeña pieza que reproduce la corona de dar cuerda en los relojes. - -

155. 3ª. Reloj de pulsera de juguete, según las notas anteriores, que se caracteriza también en que la pulsera está formada por un elemento elástico anular sobre el que previo tensado por dos zonas diametralmente opuestas, se moldean una pluralidad de piezas



160. que quedan dispuestas transversalmente y enhebradas sobre las dos ramas del referido elemento elástico, cuyos extremos se enganchan en los pivotes de la caja antes de ser cerrada por la tapa inferior. - - - - -

4ª. "RELOJ DE PULSERA DE JUGUETE". - - - - -

165. Todo ello tal y como queda descrito y reivindicado en esta memoria que consta de ocho hojas foliadas y mecanografiadas por una sola de sus caras y un plano que la ilustra.

Barcelona, a 22 de Septiembre. 1955.

P. A. de

Don José M^a PARELLADA BUXO y

Don Federico VILA FORNER



FIG. 1

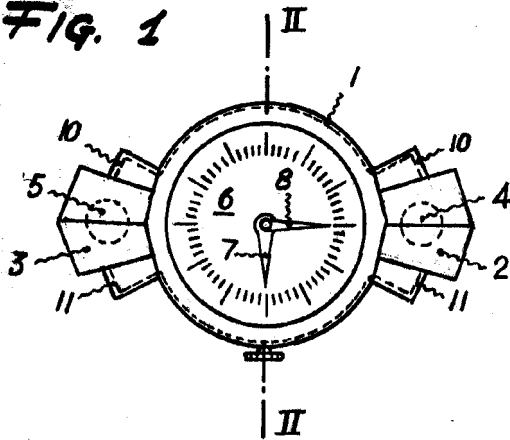


FIG. 2

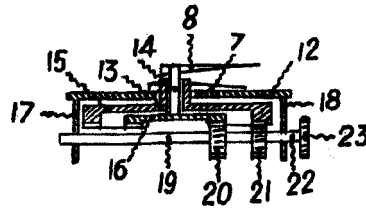


FIG. 3

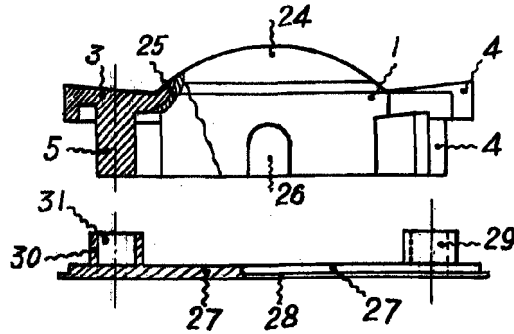
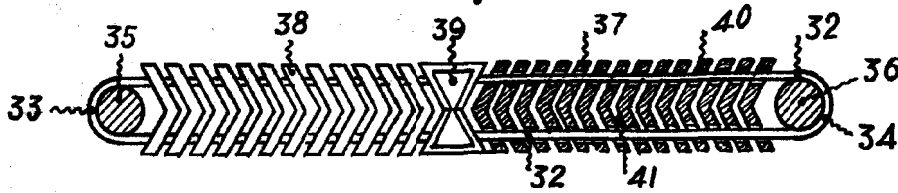


FIG. 4



Barcelona, 22 de Septiembre 1955.

P.A. de:
D. JOSE M^o PARELLADA BUXO
D. FEDERICO VILA FORNER

Escala variable