

50269

29 SEP 1900



MODELO DE UTILIDAD
POR VEINTE AÑOS
EN ESPAÑA

Solicitado a favor de D. Manuel Arlandis Martin y D. José
Cutillas Torreblanca, de nacionalidad española, domicilia-
dos en Valencia, Calle Ciscar, 18 y Cuba, 58 respectivamen-
te

P o r

=;=;=;=;=;=;= " NUEVO PARCHIS DE VIAJE " =;=;=;=;=;=;=
~~~~~

MEMORIA DESCRIPTIVA  
=====

El Modelo de Utilidad a que se refiere la presente  
Memoria Descriptiva y los adjuntos planos, está destinado  
a garantizar los derechos a la exclusiva fabricación, ven-  
ta y explotación en España, sus Colonias y Protectorado de  
un nuevo tipo de parchis en miniatura que ofrece la parti-  
cularidad de haber sido constituido de modo que puede ser  
fácil y comodamente transportado, por adoptar forma de  
estuche, ocupando por ello un minimo espacio en el equipam-



10 je, maletín o bolso de viaje, a la vez que su uso resulta también cómodo y manejable en viajes, campo, playa etc., o en lugares en que se dispone de poco espacio.

15 Por todas las indicadas propiedades, este nuevo juego de parchis supone una indudable mejora de los juegos de parchis hasta ahora conocidos, poseyendo por consiguiente y desde el punto de vista recreativo, las condiciones utilitarias que le hacen merecer el privilegio de exclusividad que se solicita.

20 Este nuevo parchis de viaje se caracteriza esencialmente por haberlo dispuesto en forma de caja o estuche en la cual se encierran las fichas del juego, en cuya caja, la tapa esta formada por el tablero que tiene practicados en cada uno de los recuadros o espacios de juego, y en los recuadros mayores de salida, los adecuados orificios en los que se colocan y sujetan las fichas. Estas  
25 fichas se han dispuesto también de modo especial pues, aparte de su forma que puede ser variable, iran provistas de un pequeño vastago o esparrago en su base, para introducirse en los mencionados orificios del tablero, El tablero, en su función de tapa de la caja estuche, irá dotado de un nervio central alrededor de todo su borde,  
30 conformando un doble escalon, o de otro medio, de ajuste con la caja, de tal modo que el tablero de juego, que es la tapa, pueda colocarse sobre la caja por ambas caras, a fin de disponerlo en las dos posiciones: la de transporte, con la cara que contiene el rayado o tablero al interior, y la de juego, con dicha cara al exterior. Para facilitar las tiradas de los dados, el centro del tablero de juego llevará montado un dispositivo conocido compuesto por una base con un muelle y una pequeña urna transpa-



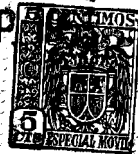
40 rente con un dado, y en el caso de que este dispositivo se elevara mucho del tablero, podrá disponerse en el fondo de la caja una pequeña abertura en la que ajuste la parte superior de la urna, a fin de disminuir la altura de la caja.

45 Para que resulta más fácilmente comprensible la descripción general efectuada, nos valdremos de una lámina de dibujos en los que hemos representado un caso de realización de este juego, si bien debemos consignar su condición de meros ejemplos, a fin de que no puedan interpretarse con caracter limitativo, sino más bien con amplio  
50 criterio.

El ejemplo de realización de los mencionados dibujos representa un juego realizado en materias plásticas, por su posibilidad de transparencia de algunas de sus partes  
55 y por la facilidad de moldeo y fabricación, pero no se excluye el que pueda fabricarse de otras materias o mixto de plástico y otros productos.

Tales dibujos nos muestran en la figura 1, una vista en perspectiva del parchis en su posición de transporte, mientras que la figura 2, lo representa dispuesto para el  
60 juego; la figura 3, representa una vista en perspectiva de la caja; en la figura 4, aparece el tablero suelto; la figura 5, es una sección del tablero, siendo la figura 6, una vista en alzado de una ficha.

65 Las diversas partes del ejemplo de parchis que en los dibujos se representa se hallan señaladas con las siguientes acotaciones: -1- es la caja rectangular transparente según el ejemplo, en la que deben destacarse el escalon -2- en su borde, para ajuste de la tapa, y el orificio -3-



70 para acoplamiento del dispositivo lanzador del dado, a fin  
de permitir que la caja sea lo mas baja posible; -4- ex-  
presa el tablero de juego que, en el presente caso del  
ejemplo, es un cuerpo o cajetin hueco, de plástico (fig.  
5), con sus lados y una cara opacos y la otra cara trans-  
75 parente, de modo que adhiriendo interiormente una lámina  
-5- con los dibujos del juego, estos aparecieran a la vis-  
ta en una de las caras. En dichos tablero -4- hemos de  
señalar sus dos escalones -6- y -7- determinados por el  
nervio saliente -8-, para acoplamiento en el borde y es-  
calon -2- de la tapa -1-, bien en la posición de trans-  
80 porte de la figura 1, o en la de juego de la 2. En este  
tablero -4- vemos también los orificios -9- dispuestos,  
tanto en los recuadros mayores de reunión de las fichas  
de cada jugador, como en los espacios pequeños de avance,  
85 en cuyos orificios se encajan los esparragos -10- de las  
fichas -11-, las cuales, como se aprecia en la figura 6,  
adoptan forma de pequeños cilindros, o cualquier otra de  
facil manejo. Por último, con -12- se expresa el dado,  
el cual va encerrado en un recipiente de cubierta trans-  
90 parente, a modo de urna -13-, soportado en un muelle me-  
tálico -14-, que a su vez se apoya en una pequeña peana  
-15-, solidaria del centro del tablero -4-, siendo de no-  
tar que la cupula de la mencionada urna -13-, asoma par-  
cialmente por el orificio -3- de la tapa -1-, cuando esta  
95 última se coloca en la posición de transporte de la fi-  
gura 1.

Aparte de la posibilidad ya consignada de qué varien  
sus materiales y el que estos sean transparentes o nó,  
ha de hacerse constar que serán variables, los tamaños,



100 las formas, los colores y cualquier otro detalle acceso-  
rio, siempre que lo esencial no sea alterado.

N O T A

105 Los puntos nuevos y de propia invención que se pre-  
sentan para que sean objeto de reivindicación en el pre-  
sente Modelo de Utilidad, son:

110 1º.-Nuevo parchis de viaje, caracterizado por estar  
compuesto por una pequeña caja de forma y dimensiones  
acordes con el tablero de juego, dotada en el borde de su  
boca de medios para encajar y sujetar la tapa, con posibili-  
dades de desmontarla a voluntad.

115 2º.-Nuevo parchis de viaje, caracterizado porque el  
tablero de juego está formado por la tapa de la caja de  
la reivindicación anterior, la cual tiene dispuesto su  
borde de modo que la tapa tablero pueda encajarse en la  
boca de la caja en dos diferentes posiciones: una con su  
superficie de juego recayente al interior, que determina  
la posición de transporte y la otra con dicha cara al ex-  
terior para el desarrollo del juego, en cuya posición la  
caja se convierte en peana del tablero.

120 3º.-Nuevo parchis de viaje, caracterizado porque las  
fichas poseen en su base un esparrago para su sujeción en  
los orificios practicados en los espacios del tablero de  
juego. Y

125 4º.-"NUEVO PARCHIS DE VIAJE", de conformidad en un  
todo en lo esencial y fines industriales a lo descrito en  
la precedente Memoria Descriptiva y gráficamente represen-  
tado en los adjuntos planos para su mejor comprensión.

50269<sup>29</sup> SEP.



- 6 -

Esta Memoria consta de SEIS hojas escritas o mecanografiadas por una sola cara a doble espacio en 127 líneas.

Valencia, 14 de Septiembre 1955

Por autorización de los interesados.



50269

Fig. 4

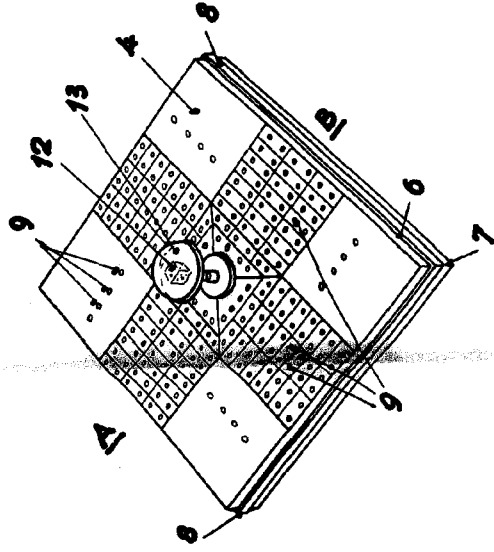


Fig. 3

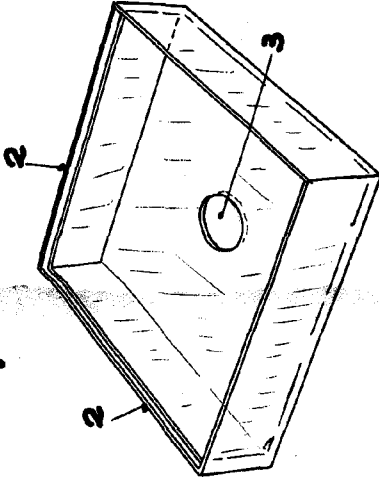


Fig. 1

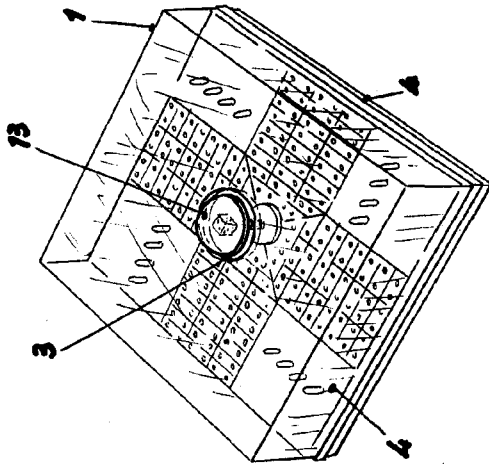


Fig. 2

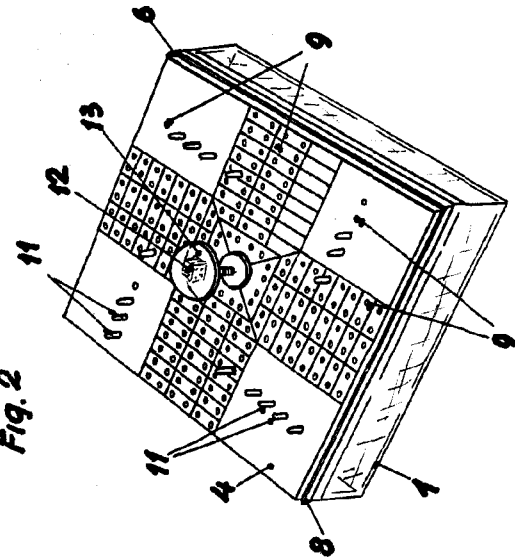


Fig. 5

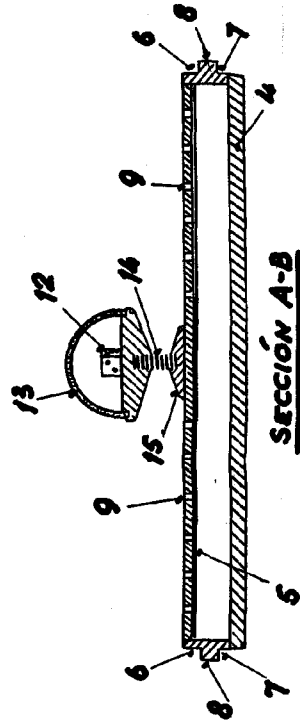
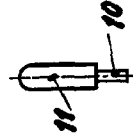


Fig. 6



ESCALA VARIABLE  
VALENCIA, 22 SEPT. 1955

P. A.

*Cutill*