



MODELO DE UTILIDAD  
POR VEINTE AÑOS  
EN ESPAÑA

Solicitado a favor de D. Emilio Sifre Izquierdo, de nacionalidad española, domiciliado en Valencia, Avda, del Puerto, nº 215

p o r

=;=;=;=;=;=;=;=;=;= " NUEVO JUEGO " =;=;=;=;=;=;=;=;=;=



MEMORIA DESCRIPTIVA  
=====

En la presente Memoria y en los dibujos complementarios anexos, vamos a describir las características constitutivas y funcionales de un nuevo juego que representa un gran atractivo e interes desde el punto de vista recreativo, ya que permite poner a prueba la habilidad de los jugadores en partidos de reñida competición, tratándose por tanto de una nueva modalidad de juego que representa una mejora de las condiciones recreativas de los



10 hasta ahora conocidos, de modo que se hace acreedor al privilegio de exclusividad que se solicita.

15 Este nuevo juego puede ser realizado en su tamaño grande, para su instalación en salones de recreo, o bien en tamaño pequeño para su venta como juguete y consiste esencialmente en una mesa con sus correspondiente patas, provista en su centro de un recinto limitado por cuatro  
20 paredes, que ofrece la particularidad de tener un fondo cribado, enrejado o con ranuras o cortes, para permitir el pase a un doble fondo inferior, de las bolas lanzadas, teniendo en los lados menores unas aberturas o porterías en comunicación con el doble fondo indicado. Esta mesa  
25 tiene además la particularidad de que está desprovista de sus ángulos y de que en la parte externa, a continuación de aquellos, lleva unas plataformas en las que se montan los elementos lanzadores de bolas que irán provistos de medios para girar horizontalmente batiendo  
el ángulo de 90° en que van instaladas y en sentido vertical, para orientación del tiro de la bola.

30 Los elementos de disparo o lanzadores de bolas constan de una boca o embudo con su correspondiente tapa, con un conducto en el que van alojadas las bolas, el cual  
vierte las mismas a otro conducto horizontal o cañón de lanzamiento por su boca anterior, en el que va alojado un embolo, con una ranura interrumpida por un transversal, cuyo embolo va dotado de un mango, con un muelle  
35 amortiguador y otro muelle extensible de recuperación alojado en un tercer conducto inferior. Este dispositivo lanzador, dispone además de una mancuerna, para su orientación, de un tope para el embolo y de un elemento de re-



40 tención de las bolas al pasar de un conducto al otro,  
que esta integrado por una uña con un muelle.

El disparador citado va montado articuladamente  
en una especie de horquilla, que actúa de guía de sus  
desplazamientos verticales y la horquilla va instalada  
45 a su vez en la plataforma del angulo, con posibilidades  
de giro, en un eje vertical, constando ademas de unas  
aletas a ambos lados, que cubren el angulo de la mesa.

Con el fin de que la descripción general que ante-  
cede pueda ser más facilmente comprendida, se acompañan,  
dos láminas de dibujos que representan en forma más bien  
50 esquemática, un caso de realización práctica de uno de  
estos juegos, haciendo observar no obstante que tales  
dibujos deben interpretarse con caracter amplio y no li-  
mitativo, dada la condición de ejemplo con que se acom-  
pañan.

55 Los mencionados dibujos representan en su figura A,  
una vista lateral en alzado, parcialmente seccionada,  
del juego desprovisto de los elementos lanzadores de  
bolas; la figura B, es una vista en planta, con los lan-  
zadores instalados; la figura C, es una sección longitu-  
dinal de un lanzador de bolas, siendo las figuras D y E,  
60 una planta y vista frontal del elemento de sujeción del  
lanzador de bolas.

Ateniendonos a los mencionados dibujos vemos que las  
diversas partes del ejemplo de juego en ellos represen-  
65 tado se hallan acotadas como sigue: -1- es el campo o  
fondo de la mesa, compuesto por una tela o a-colchado,  
llena de orificios pasantes al doble fondo -8-, con dos  
vertientes, cuyo fondo con orificios se halla limitado



70 por los laterales forrados -2- y -3-. Con -4- se señalan los espacios o aberturas que ocupan los ángulos, en donde van instalados los dispositivos lanzadores de bolas -5-, montados en las plataformas -10- en forma de cuarto de círculo. Con -6- se señalan las dos aberturas o porterías dispuestas enfrentadas y en los lados menores, 75 las cuales se hallan en comunicación con unos depósitos laterales -7-, colectores de bolas, que se hallan en comunicación a su vez, con las rampas del doble fondo -8-, a través de los travesaños -9-. El nº -30- indica una tela metálica o lamina transparente de plástico, 80 colocada en la parte superior, para evitar que las bolas puedan caer al exterior.

En la figura C, que detalla esquemáticamente uno de los cuatro elementos lanzadores de bolas, vemos que con -11- se señala un conducto superior, cuya boca esta 85 ocupada por un embudo -12-, provisto de una tapa articulada, montada en el soporte -13- y mantenida cerrada mediante el resorte -14-. Dicho conducto -11- vemos que tuerce en ángulo recto y vierte a otro conducto -15-, en el que va alojado, con posibilidades de moverse horizontalmente, un embolo -16- que ofrece una ranura central -18- y -19-, interrumpida por un transversal, y 90 posee en su extremo un mango -17-, existiendo además el tope -20-, que pasa entre la ranura -18- y limita el desplazamiento del embolo al tropezar con el transversal. Con -21- se señala una uña giratoria en un eje -22-, con un muelle en espiral -23-. En la parte inferior se señala con -24- un conducto en el que va alojado el muelle extensible -25-, sujeto por un extremo en el gancho o



- 5 -

100 pasador -26- y por el otro en el mango -17-, señalándose  
con -27- una mancera, para manejo del lanzador y con  
-28- una bisagra que, mediante el correspondiente pasa-  
dor, sirve para instalar el lanzador en la horquilla  
-28'- (figuras D y E) a fin de darle posibilidades de  
105 moverse verticalmente, cuya horquilla tiene en su base  
el eje vertical -29-, mediante el cual se fija el con-  
junto en las plataformas -10-, con posibilidades de giro  
lateral. Por último, con -32- se señalan los suplementos  
de la horquilla, que soportan las aletas -31-, cada una  
de las cuales tiene forma de cuarto de círculo.

110 El funcionamiento del juego es como sigue: colocan-  
do las bolas en el embudo -12- irán a alojarse en el  
conducto -11-, colocándose la primera en el conducto -15-  
retenida por la uña -21-. Cuando le corresponda disparar  
al jugador de turno, este tirará del mango -17- y dis-  
115 tendiendo el muelle -25-, correrá el embolo -16-, hacia  
atras, hasta que haga tope en -20-, de modo que al dejar  
libre el mango -17-, el embolo avanza impulsado por la  
fuerza de recuperación del muelle -25-, y su extremo  
anterior golpea y lanza a la bola la cual no tiene im-  
120 pedimentos en su salida, porque la uña -21- gira y se  
aparta a su paso, la finalidad del juego consiste en  
golpear una pelota con los proyectiles o bolas, empujan-  
dola en la dirección de las porterías, con el fin de ha-  
cerla pasar por ellas, consiguiendo la mayor cantidad  
125 de goles posible. Para el desarrollo del juego existirán  
las correspondientes reglas y normas, así como modalida-  
des y combinaciones, variables a voluntad.



130 Descrita suficientemente la constitución, caracte-  
rísticas y funcionamiento de este nuevo juego, resta  
consignar la posibilidad de que varien las formas acce-  
sorias, los materiales, los tamaños y aquellos otros  
135 detalles secundarios que se crea conveniente, pudiendo  
instalarle incluso dispositivos automáticos a base de  
monedas, o fichas, para servir las bolas, todo ello  
siempre que no se altere lo fundamental, expuesto en la  
siguiente

N O T A  
=====

140 Los puntos nuevos y de propia invención que se pre-  
sentan para que sean objeto de reivindicación en el  
presente Modelo de Utilidad, son:

145 1º.-Nuevo juego, caracterizado porque el recinto  
limitado por cuatro laterales de que se compone, tiene  
un piso de naturaleza blanda, cribado; enrejado o con  
ranuras que permitan el paso de los proyectiles al  
doble fondo, estando desprovisto de sus ángulos, en  
cuya parte exterior existen unas plataformas en vola-  
dizo.

150 2º.-Nuevo juego, caracterizado porque en los espa-  
cios libres de los ángulos del recinto de la precedente  
reivindicación van montados unos dispositivos lanzadores  
de bolas, con posibilidades de giro lateral horizontal  
en un ángulo de 90º y con movimiento vertical para  
orientación del tiro hacia la pelota a la que debe  
155 golpearse para su avance.

3º.-Nuevo juego, caracterizado porque cada uno de  
los cuatro elementos lanzadores de bolas de la reivin-



160 dicación anterior consta de tres conductos en un mismo  
plano y dirección, de los cuales el superior, que aloja  
los proyectiles, va dotado de un embudo con tapa, vertien  
do al inmediato inferior de lanzamiento, en el que va  
alojado un embolo ranurado, con un transversal, provisto  
de una empuñadura con muelle de amortiguación y otro de  
recuperación alojado en el tercer conducto y sujeto en  
165 el fondo del mismo y en la empuñadura, constando ademas  
de una uña con muelle para retención de las bolas, y de  
un tope guia en el segundo conducto de lanzamiento, asi  
como de una mancera para la orientación y manejo del  
lanzador y de una bisagra para su articulación y montaje.

170 4º.-Nuevo juego, caracterizado porque los disposi-  
tivos lanzadores de la precedente reivindicación van  
montados articuladamente en unas horquilla con aletas  
a ambos lados y en su base un eje vertical para su giro  
y montaje en las plataformas mencionadas en la reivindi-  
cación primera.

175 5º.-Nuevo juego, caracterizado porque los ejes de  
articulación de los dispositivos lanzadores de bolas, se  
hallan situados dentro del recinto de juego. Y

180 6º.-" NUEVO JUEGO ", de conformidad en un todo en  
lo esencial y fines industriales a lo descrito en la pre-  
cedente Memoria Descriptiva y gráficamente presentado  
en los adjuntos planos para su mejor comprensión.

Esta Memoria consta de SIETE hojas escritas o meca-  
nografiadas por una sola cara a doble espacio en 182  
líneas.

Valencia, 22 de Septiembre de 1.955

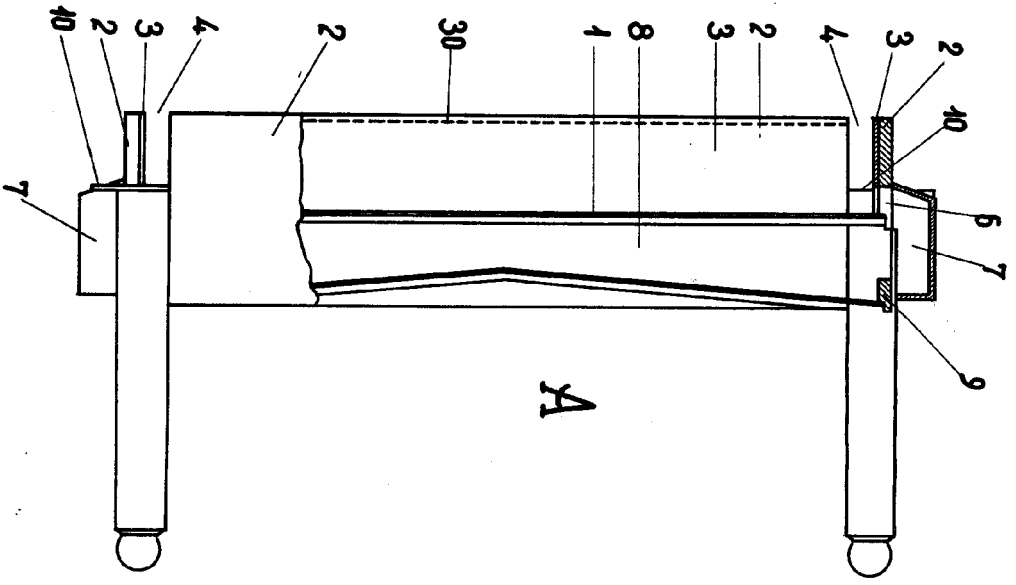
Por autorización del interesado.

J. LÓPEZ

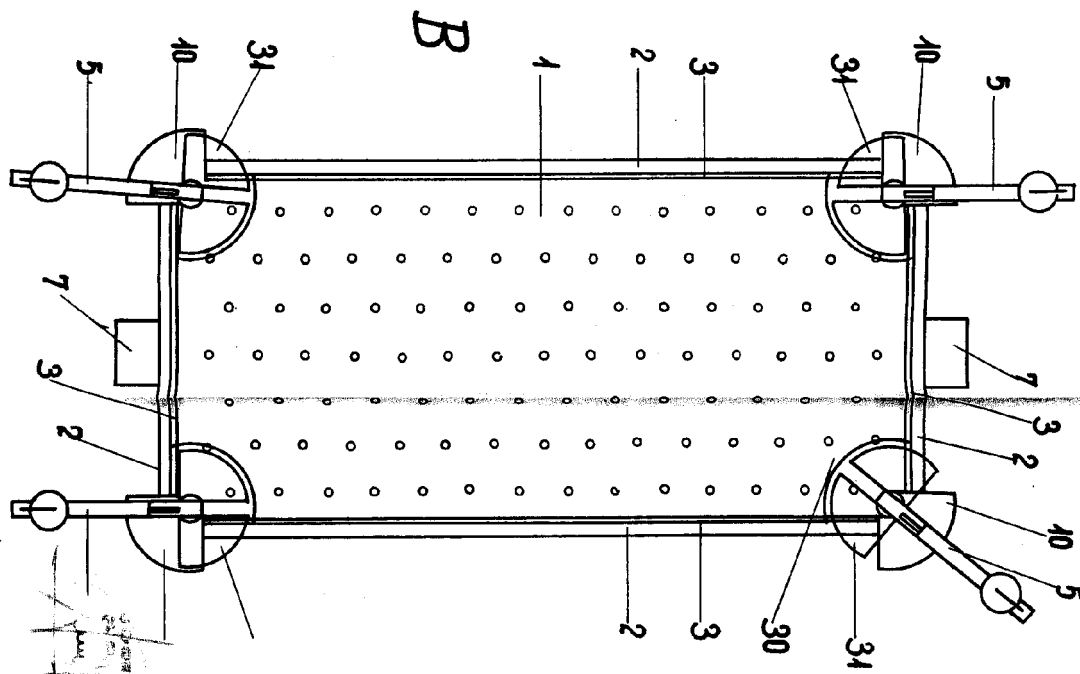
R. P.

*[Handwritten signature]*

D. EMILIO SIFRE LEQUERDO - Modelo de Utilidad - Dos Hojas - Hoja N.º 1



A



B

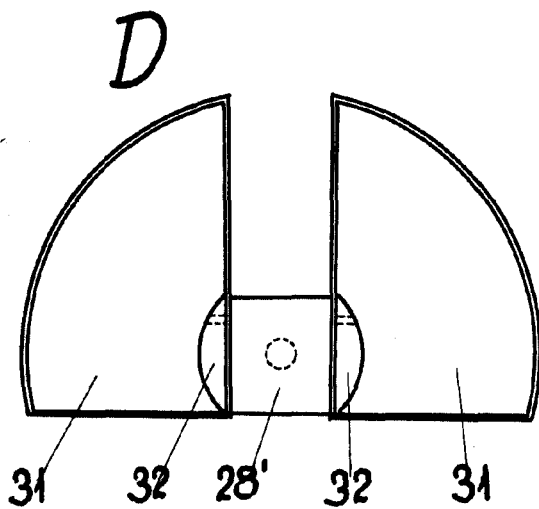
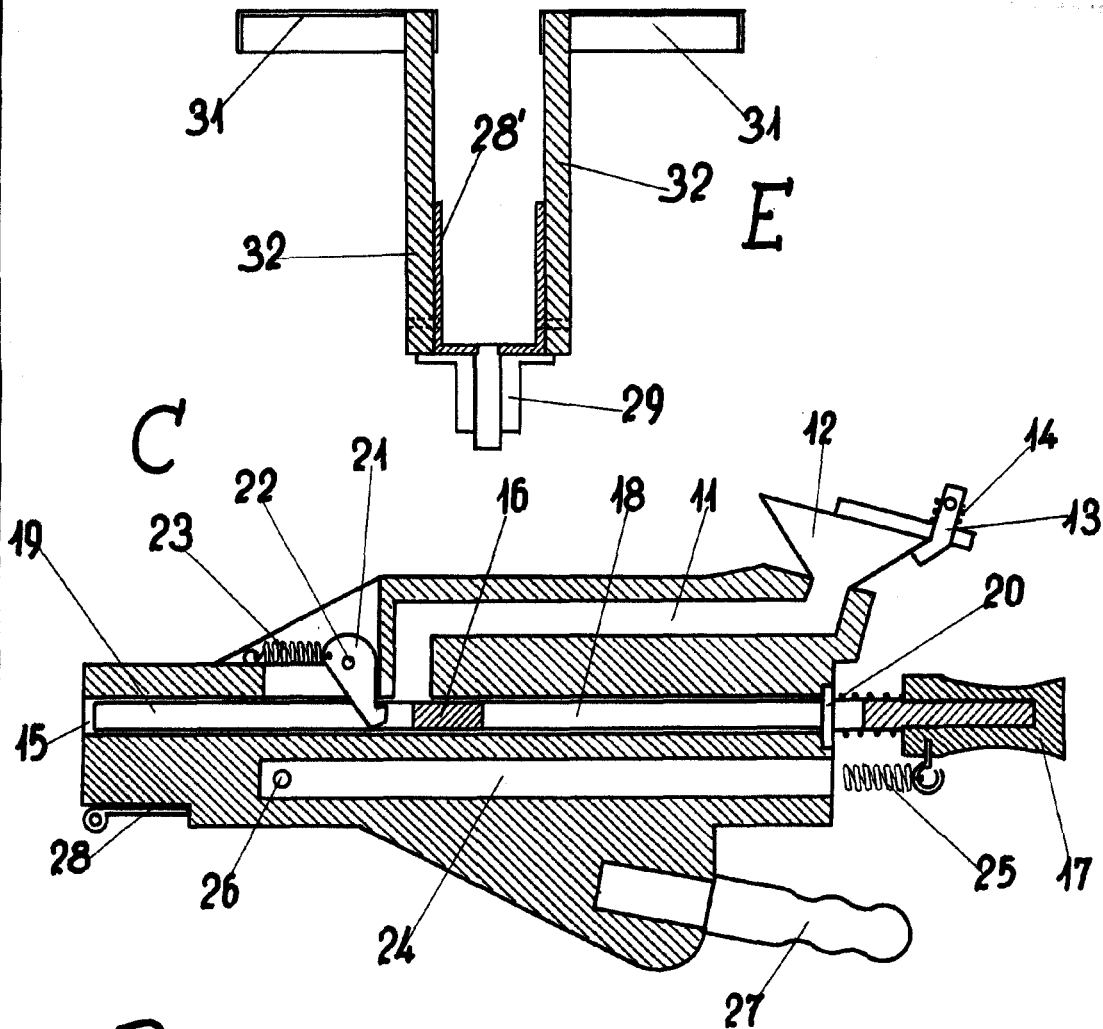
50268 20 SE



D. EMILIO SIFRE LEQUERDO  
 MODELO DE UTILIDAD  
 50268  
 20 SE  
 1900

50268

20 SEP.



Escala Variable  
Valencia Septiembre 1955

P.A.  
JOSE JOPEZ