

ENTRADA-INCIDENCIAS  
- 5 JUL. 1956  
MODELOS  
INDUSTRIAL  
ESTADO DE LA REPUBLICA CUBANA

50267

- 5. JUL. 1956

MEMORIA DESCRIPTIVA  
para solicitar  
M O D E L O D E U T I L I D A D  
en  
E S P A Ñ A  
por VEINTE años

a nombre de C-H. BOEHRINGER SOHN, entidad alemana, establecida en Ingelheimva, Rhein, Alemania, por :

" UN PAPEL PROTECTOR PARA LA POLILLA "

-----

Este invento se refiere a un papel protector contra la polilla recubierto, impregnado o provisto en otra forma de un insecticida, principalmente hexacloreociclohexano. El término "Papel" puede comprender también cartón, cartulina y similares.

5

Los papeles protectores contra la polilla conocidos hasta ahora tienen una superficie lisa y están recubiertos, impregnados o provistos de otro modo con productos activos insecticidas, los cuales, por ejemplo en los almacenes textiles se introducen en la fibra textil.

10

50267

15 JUL

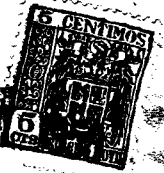


5  
la actividad de los papeles ya conocidos consiste en que los insecticidas se difunden en la superficie del papel, donde se volatilizan. Estos papeles tambien pueden proporcionar una cierta proteccion en su caracter de insecticidas por contacto. Cuanto mayor sea su superficie tanto más pronunciado ha de ser este efecto.

10  
Los papeles protectores contra la polilla con superficie particularmente grande, provistos de insecticidas, principalmente hexaclorociclohexano, se obtienen conforme al presente invento por el procedimiento de dar a su superficie una forma en relieve por prensado, troquelado. etc. Así, por ejemplo, se le puede conferir al papel una forma acanalada, abarquillada o parecida o, también puede ir provisto de salientes.

15  
La ventaja de este invento estriba en que la configuración en relieve, mecánicamente resistente, del papel protector contra la polilla no sólo tiene una mayor superficie, sino que, además merced a esa misma configuración, el papel en cuestion puede servir de distanciador de las prendas de vestir, tejidos y similares donde vaya introducido. Así al colocar el papel troquelado entre la ropa y las prendas de vestir, se forman unas cavidades llenas de una atmósfera altamente saturada de insecticida que, al mismo tiempo, representan una zona de  
20  
25  
bloque aumenta eficaz frente a los insectos. Al mismo tiempo, estas cavidades constituyen una perfecta regulación de la volatilización del insecticida ya que, merced

50267-5



al efecto amortiguador de las bolsas de aire ocluidas, por una parte se da lugar a la libre volatilización y por otra en el caso de saturación, se origina una paralización del proceso de volatilización, y por consiguiente, se impide así una disminución demasiado rápida de la actividad del papel. El insecticida dispone de una superficie de volatilización mayor que la de los papeles protectores contra la polilla usuales y se le suele agregar ya convenientemente a la pasta de papel durante la fabricación de ésta o de cartón, los cuales también pueden, empero, ser cargados mediante una impregnación. También existe la posibilidad de aplicar el insecticida sobre el papel a modo de recubrimiento.

El relieve puede conseguirse asimismo, por ejemplo, con papel ondulado, plegado de manera especial o de cualquier otra forma parecida. Dentro del espíritu de este invento, hay que considerar como una ventaja del relieve la circunstancia de que estos papeles son particularmente rígidos y resistentes al doblar, y por consiguiente el que se puedan introducir más fácilmente en las pilas de textiles y se las pueda volver a encontrar y sacar de las mismas con más facilidad que los demás papeles protectores contra la polilla ya conocidos.

Otra ventaja más a enumerar es que al meter estos papeles en la ropa, prendas de vestir y similares, la superficie de los mismos no ofrece en modo alguno ningún contacto continuo con los tejidos a proteger.



- 5 JUN 1966

En la figura adjunta hemos reproducido a título de ejemplo una forma de ejecución, o sea, el papel abarquillado.

El papel señalado con 1 tiene las canales 2 y prominencias 5. Las canales 4 y prominencias 5 discurren convenientemente en sentido perpendicular a las anteriores. El recubrimiento de insecticida marcado con 6 cubre toda la superficie superior e inferior del papel si bien, también puede estar impregnado con el insecticida.

5

10

- N O T A -

Los puntos que como característica de novedad se presentan en España para que sean objeto de este Modelo de Utilidad por VEINTE años, son los siguientes:

15

1º.- Un papel protector contra la polilla, caracterizado por una configuración superficial su relieve y un recubrimiento a una impregnación de un insecticida, particularmente hexaclorociclohexano.

2º.- Un papel protector para la polilla.

50267



Tal y como se ha descrito en la Memoria que antecede, ilustrado en el dibujo que se acompaña y para los fines que se han especificado.

Esta Memoria consta de cinco hojas escritas por una sola cara.

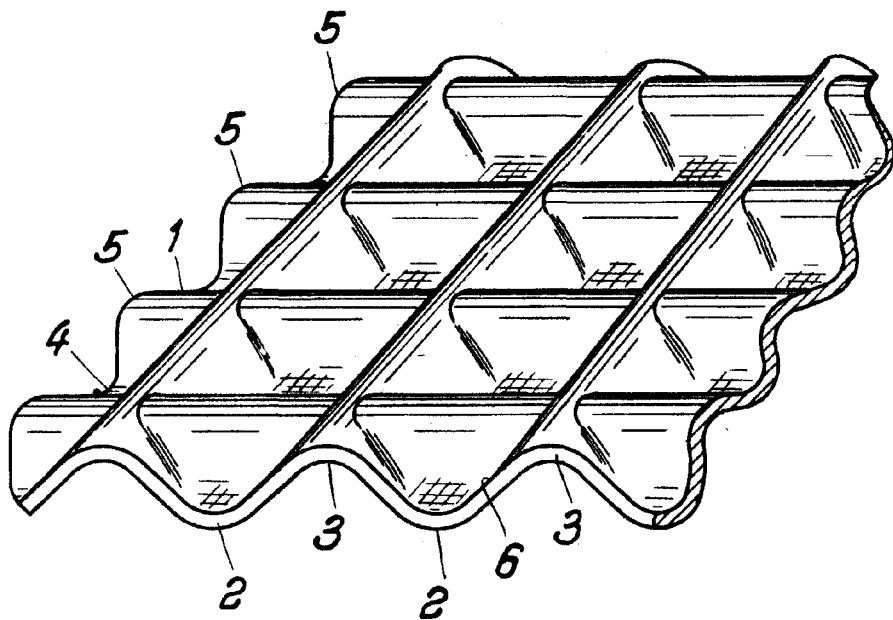
5

Madrid, - 5. III. 1956

P. A.  
Alfonso de Elzaburu  
Por Poder



50267



6,000,000  
*Carle*