

50265

P - 13.334.-

File 78

REHECHA I



MEMORIA DESCRIPTIVA

para solicitar

MODELO DE UTILIDAD

en

ESPAÑA

por VEINTE años

a nombre de BERNARD GEIS, de nacionalidad norteamericana,
residente en 2 Sutton Place South, Nueva York, N.Y., Esta-
dos Unidos de América, por:

"UN ARTICULO COMBINADO COMPUESTO POR UN LIBRO Y UN
REGISTRO SONORO".-

-0-

Este invento consiste en mejoras en libros
y registros sonoros combinados, en los que está relacio-
nado el contenido oral y visual de los mismos.

50265



5 Un fin de este invento es crear un libro que tiene un disco sonoro adecuadamente aplicado a una cubierta del mismo, con lo que, sin alterar en ningún modo el libro, incluso temporalmente, puede colocarse sobre el plato giratorio de un fonógrafo y reproducirse el disco oralmente.

10 Otro fin del invento es crear en una combinación de este tipo, un disco sonoro que tiene un contenido audible y efectos sonoros relacionados con el contenido editorial del libro, ya sea en forma narrativa o pictórica o en ambas.

15 Otro fin de este invento es proporcionar una estructura de libro modificada, que tiene un disco sonoro en la cubierta del mismo, que puede ser reproducido por la disposición física del mismo en el plato giratorio de un fonógrafo.

20 Un fin más detallado del invento es proporcionar una estructura de libro modificada que tiene tal rigidez física que asegure un disco sonoro unido a la cubierta del mismo, que en utilización normal mantendrá una forma plana.

Otro fin más concreto del invento es proporcionar un libro modificado en cuanto a la configuración física para adaptarlo más fácilmente a estos fines.

25 Otro fin más concreto del invento es proporcionar un libro con un disco sonoro que forma parte integrante del mismo y modificado de tal forma que facilita



la reproducción del disco sonoro en un fonógrafo corriente.

5 Aun otro fin del invento es proporcionar una estructura de libro impreso y encuadernado en la forma usual, y no obstante adaptado para producir sonido cuando se aplica directamente al plato giratorio de un fonógrafo, sin mutilar en modo alguno el contenido editorial del libro.

10 Aun otro fin del invento es proporcionar un libro con un disco sonoro unido al mismo, sin mutilar o interferir con las ilustraciones de la cubierta, títulos, membretes y similares presentes en un libro normal.

15 Ha de observarse que esto no es un medio para almacenar o transportar un disco en un libro, sino un dispositivo original y nuevo por el cual, sin alterar en modo alguno el libro, incluso temporalmente, o disponiendo diferentemente las páginas, o doblando el libro sobre sí mismo, puede colocarse sobre el plato giratorio de un fonógrafo corriente y la cubierta frontal (o la cubierta posterior o ambas cubiertas), puede "tocarse" en el fonógrafo,

20 produciendo música, palabra, efectos sonoros, o cualquier combinación de éstos, adecuados al contenido del libro. Además, la modificación esencial y permanente del libro, a fin de hacer que pueda ser "tocado" en un fonógrafo corriente, esté dispuesta de tal modo, como se explica posteriormente,

25 que en ningún modo interfiere con la eficacia del texto e ilustraciones del contenido del libro.

Otros y más detallados fines del invento



1956

50265

serán evidentes por la siguiente descripción de formas del mismo ilustradas en los adjuntos dibujos.

En los dibujos,

5 La figura 1 es una vista en perspectiva de una forma de este invento.

La figura 2 es una vista en sección transversal parcial por la línea 2-2 de la figura 1.

La figura 3 es un alzado del libro tal como aparece abierto, y

10 La figura 4 es un alzado diagramático de una forma de estructura modificada, de acuerdo con este invento.

Básicamente, este invento se propone proveer al arte editorial con una mejora que aumenta el valor
15 informativo y de entretenimiento de los libros proveyéndolos en forma práctica con un registro de sonidos de cualquier tipo relacionados con el contenido editorial del libro. Un fin primordial del invento es conseguir este fin general en una estructura de libro que puede
20 ser fabricado por los métodos usuales y que está construido de tal modo que facilita y anima a utilizarlo como origen de información sonora y entretenimiento. Más concretamente, estos fines se consiguen de tal modo que no interfieren con el contenido editorial del libro.

25 En la descripción de los ejemplos del invento seleccionados con objeto de ilustrar el mismo, se hará repetidamente referencia a libros para niños, pero

50265



sin intención alguna de limitar a ésto la utilidad del invento.

5 El ejemplo ilustrado en las figuras 1 a 3 inclusive, se muestra como un libro de forma general circular. Consiste en las páginas (10) en la forma usual, cuyo número naturalmente variará. Las páginas están incluidas entre una cubierta posterior (12) y una cubierta frontal (14) de construcción particular, a fin de asegurar una buena reproducción del sonido. De acuerdo con este fin, las cubiertas están preferiblemente hechas de un material relativamente fuerte, con objeto de que sean razonablemente rígidas y sustentadoras de la forma, con lo que mantendrán una forma plana bajo todas las condiciones normales de utilización.

10 De acuerdo con la práctica común en la encuadernación de libros, las cubiertas (12) y (14) sustentadoras de la forma, tienen laminadas cubiertas de papel de material adecuado sobre las que se han impreso las ilustraciones usuales apropiadas al contenido del libro, títulos, membretes, subtítulos y similares. Laminadas sobre estas hojas impresas en la cubierta frontal, y si se desea también en la cubierta posterior, hay capas de película plástica (21) y (22), las capas (12) y (14), (16) y (18), y (21) y (22) están laminadas juntas en cualquier forma adecuada bien conocida en la técnica de la encuadernación, como por medio de adhesivos, con o sin proceso de caldeo, dependiendo de la naturaleza del adhesivo



50265

utilizado.

5 Como resultado de estas operaciones se verá que la cubierta frontal consiste en una hoja sustentadora de la forma (14), una cubierta ilustrativa (18) y una hoja de plástico transparente cubridora (22). El invento no está limitado al material particular del que la hoja (22) está hecha, pero a modo de ejemplo se indica que el celofán es adecuado para este fin.

10 Las partes de la cubierta laminada y las páginas están encuadernadas juntas a lo largo de un borde, por cualquier forma adecuada de encuadernación (2), u otros dispositivos de fijación utilizados comúnmente en la técnica del libro y del folleto. Como está claro por la figura 1, el material ilustrativo en la hoja (18) es
15 visible a través de la hoja de plástico de cubierta (22), como se indica por el título (23) seleccionado para fines ilustrativos. Además, naturalmente otras palabras y dibujos pueden imprimirse sobre la hoja (18).

20 En la cara exterior de la hoja de plástico de cubierta frontal (22), se imprime en cualquier forma adecuada conocida en la técnica de registro sonoro, un registro sonoro (26) que es concéntrico a una etiqueta (28) sobre la que puede imprimirse cualquier información relacionada con el registro sonoro (26). La utilización
25 de una etiqueta, o facsímil, es, naturalmente, opcional. En el centro geométrico del disco sonoro (26) y etiqueta (28), se provee una abertura u orificio (30) que está



50265

5 cortado a través de todo el cuerpo del libro incluyendo
las cubiertas, la capa del disco sonoro y la etiqueta, co-
mo se muestra claramente en la figura 2. La abertura (30)
es de tal tamaño y configuración transversal que permite
la aplicación de la unidad completa sobre el eje de un pla-
to giratorio de un fonógrafo. No es indispensable que esta
abertura esté colocada en el centro geométrico exacto del
conjunto del libro, pues el libro puede "tocarse", aunque
adoptaría una apariencia excéntrica al girar sobre el pla-
to de un fonógrafo, si la abertura está algo desplazada
10 del centro.

Además, como se ilustra en la figura 3, el
contenido editorial del libro consiste en ilustraciones
pictóricas (32) y texto narrativo (34) impresos en las di-
15 ferentes páginas del libro. Como ampliación de los fines
de este invento se intenta que el contenido sonoro del dis-
co (26), ya sea palabras, música o sonidos varios, ha de
estar relacionado directamente con el contenido editorial
del libro. Así, en el caso de un libro infantil que contenga
20 un cuento del bosque, el disco sonoro (26) estaría com-
puesto de varios sonidos bien conocidos y otros efectos que
recuerden el bosque. Como está claro por la figura 3, el
contenido editorial del libro está dispuesto con respecto
a la abertura (30) de modo que no sea mutilado por ésta.

25 Si bien no se muestra en los dibujos, es
evidente que ampliando este invento de un "libro cantante"
ó "libro parlante" ó "libro de efectos sonoros", podría



50265

también imprimirse un disco sonoro sobre la cara exterior de la cubierta posterior, ésto es, sobre el laminado plástico (21).

5 Debido a la forma física de la unidad tal como se ha descrito, es evidente que puede colocarse sobre el eje de un platillo giratorio y girarse a la velocidad apropiada para proporcionar la reproducción sonora por medio del fonocaptor usual. La forma del libro asegura que no produzca mal efecto visual al girar con el platillo giratorio y no tendrá esquinas salientes que interfieran con el funcionamiento apropiado. A fin de conseguir la buena reproducción sonora, la estructura del libro tiene la rigidez y forma plana apropiadas para no causar la introducción de sonidos extraños debidos a irregularidades de funcionamiento como ocurriría con las esquinas dobladas, pliegues, muescas y otras irregularidades superficiales.

10

15

La obtención completa del fin de este invento puede ser aproximada por la estructura de libro tal como se muestra en la figura 4. En este caso, el libro (40) es de forma general rectangular, pero con esquinas redondeadas como se muestra. Como antes, la página de la cubierta tiene laminada a la misma una capa de plástico sobre la que puede imprimirse un registro sonoro (46) en cualquier forma adecuada, tiene la etiqueta adecuada (42) fijada y cortada una abertura para que pueda pasar el eje del platillo giratorio. La idea del invento puede aún obtenerse en forma práctica cuando se aplica a libros de forma rectan-

20

25

50265

gular, y no está limitada a libros en la connotación más común de esta expresión, sino que puede aplicarse a estructuras similares, tales como folletos, revistas, y otro material impreso que tenga varias páginas.

5

En todas estas formas del invento será evidente que el registro sonoro puede reproducirse sin ninguna modificación de la unidad ya sea ésta permanente o temporal, y que el usuario puede alternativamente "tocar el libro" en un fonógrafo o utilizarlo según se desee, sin recurrir a la utilización de ningún dispositivo extraño o alterar o disponer diferentemente el invento en forma alguna.

10

15

20

Queda dentro del alcance de la idea de este invento, cuando es posible, eliminar la característica laminada de la construcción de la cubierta y utilizar materiales para la cubierta adecuados en los que pueda imprimirse directamente el disco sonoro después de que las ilustraciones y letreros usuales de la cubierta han sido impresos en la misma. En vista de las muchas posibles modificaciones de esta idea, algunas de las cuales se han sugerido, se desea que el contenido de esta descripción se tome como destinado a sus fines ilustrativos y que el invento quede sólo limitado, según se requiera, por las adjuntas reivindicaciones.

25

Esta solicitud, que corresponde a la presentada en los Estados Unidos de América el 3 de Junio

50265

20 56



de 1954, bajo el nº 434.255, se acoge a los beneficios del artículo 51 del vigente Estatuto sobre Propiedad Industrial.

- 0 - N O T A - 0 -

5

Los puntos que como característica de novedad se presentan para que sean objeto de esta solicitud de Modelo de Utilidad en España, por VEINTE años, son los siguientes:

10

1º.- Un artículo combinado compuesto por un libro y un registro sonoro que comprende un libro de varias páginas que tiene una cubierta sustentadora de la forma plana y un registro sonoro impreso sobre una cara exterior de dicha cubierta, teniendo dichas páginas y cubierta aberturas alineadas que forman un pasaje que se extiende enteramente a través del artículo, concéntricamente con dicho disco.

15

2º.- Un artículo según se reivindica en el punto 1, caracterizado porque el asunto contenido en dicho disco y libro se suplementan mutuamente.

20

3º.- Un artículo, según se reivindica en el punto 1, caracterizado porque dicho libro tiene una forma



50265

esencialmente circular.

5 4º.- Un artículo, según se reivindica en el punto 1, caracterizado porque dicho libro tiene una forma sustancialmente rectangular con esquinas redondeadas.

10 5º.- Un artículo, según se reivindica en el punto 1, caracterizado porque dicho libro tiene su contenido editorial dispuesto de forma que no sea intersectado por dichas aberturas.

15 6º.- Un artículo, según se reivindica en el punto 1, caracterizado porque dichas páginas contienen material narrativo y pictórico sobre las mismas dispuesto con respecto a dichas aberturas de modo que no sea mutilado por las mismas.

20 7º.- Un artículo, según se reivindica en el punto 1, caracterizado porque tiene aberturas situadas en partes de dicha cubierta y páginas que están libres de material editorial.

25 8º.- Un artículo, según se reivindica en el punto 1, caracterizado porque dicha cubierta de libro comprende una estructura laminada que consiste en un miembro sustentador de la forma, una hoja de ilustración y una hoja superpuesta de material plástico.

9º.- Un artículo, según se reivindica en el punto 1, caracterizado porque dicha cubierta tiene una capa laminada de material plástico sobre la que está impreso dicho registro.

50265

10^o.- Un artículo, según se reivindica en el punto 1, caracterizado porque dicha cubierta tiene una capa laminada exterior de celofán sobre la que está impreso dicho registro.

5

11^o.- Un artículo combinado compuesto por un libro y un registro sonoro.

Tal y como se ha descrito en la Memoria que antecede, representado en el dibujo que se acompaña y con los fines que se han especificado.

10

Esta Memoria consta de doce hojas escritas a máquina por una sola cara.

Madrid, 20 JUL. 1956

P. A.

Alberto de Elzabur
Por Poder

20/1/51
5 CENTIMOS
ESPECIAL DOWIE

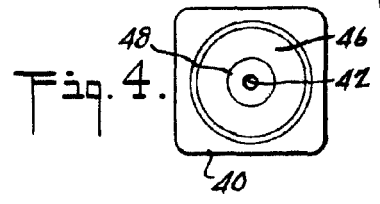
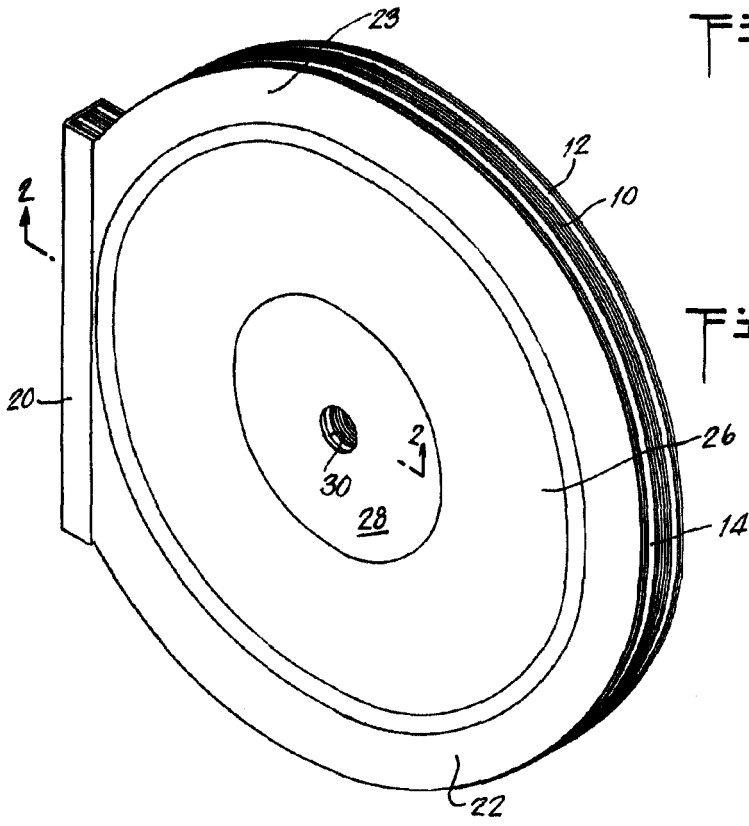


Fig. 1.

50265

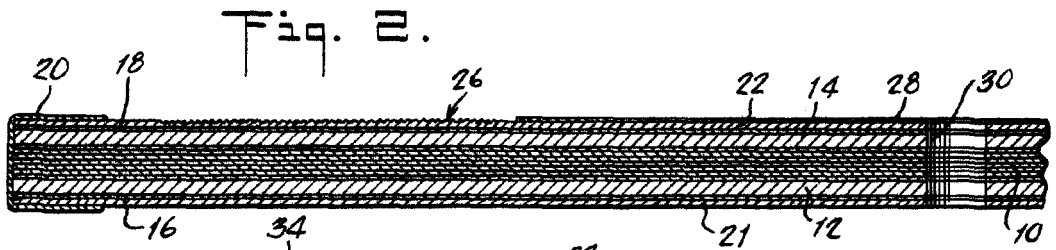


Fig. 2.

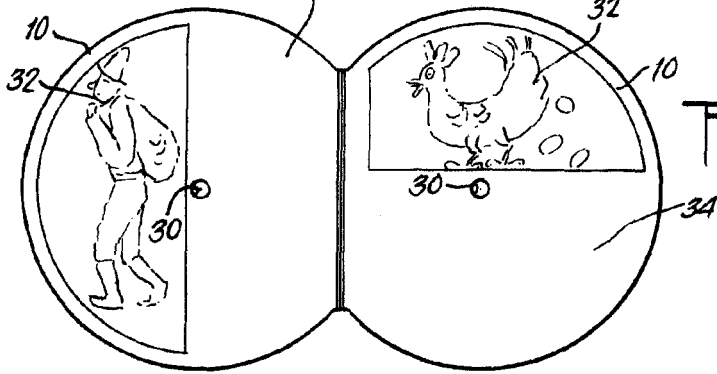


Fig. 3.

Carta