



M O D E L O  
D E  
U T I L I D A D

para "UNA VENTOSA SOPORTE, PERFECCIONADA", a favor de DON ALBERTO VARGAS GOLD, residente en BARCELONA, calle Llacuna, nº 105.

. = .

MEMORIA DESCRIPTIVA

El presente modelo de utilidad se refiere a una ventosa soporte, perfeccionada.

Hasta el presente, determinados elementos como ganchos, es-  
tantes u otros se fijan a la parte lisa de paramentos o de cris-  
tales por medio de ventosas que se hallan solidariamente armada  
5. en las espigas de aquellos y por lo tanto forman un único con-  
junto.

Esta realización tiene el inconveniente que una ventosa so-  
lo afecta al elemento al que está aplicada, so pena de desbara-  
tarla y dejar la ventosa independiente del elemento y si éste se  
10.

28 SEP 6



inutiliza es perdido el juego completo.

Con el modelo se elimina este inconveniente, realizando una ventosa en un material flexible y elástico, como es el polietileno o similar, dejando en ella un muñón en sentido axil hacia el exterior y dotando a este muñón de una perforación lisa en sentido de su eje sin llegar a atravesar la ventosa.

5.

El taladro axil mencionado sirve para que en él entren espigas diversas en amplia tolerancia de diámetros, espigas lisas o roscadas con la particularidad de que estas últimas, sean de ganchos, tornillos u otros, toman la rosca en la parte interna lisa de la perforación axil sin morderla, sino por simple deformación elástica lo que hace que el material del muñón ejerza una notable presión en los flancos del filete de rosca y sujete fuertemente al mismo. La retirada del tornillo o similar dejan intacto el orificio que sirve para otro elemento similar aunque difiera en algo en el diámetro del anterior.

10.

15.

Con el fin de facilitar la explicación se acompaña a la presente memoria una lámina de dibujos en la que se ha representado un caso de realización que se cita a título de ejemplo.

20. En el dibujo:

La figura 1 muestra en sección y en vista frontal la ventosa perfeccionada, y

la figura 2 indica en detalle, el muñón seccionado sujetando elásticamente una espiga de tornillo.

25. Consiste el modelo, en una ventosa -1- de polietileno o resina sintética similar, o goma, en el cual se deja un muñón -2- al que se le dota de una perforación axil -3-, adecuada para que en ella encaje por presión deformante, una espiga -4- perteneciente a cualquier elemento, sea tornillo, gancho, espigas, etc.

30. La presión de introducción de esta espiga actuando según las

50249



28 SEP 5

flechas F, da lugar a la reacción del cuerpo elástico, que de esta manera aprisiona fuertemente a dicha espiga.

El modelo, dentro de su esencialidad, puede ser llevado a la práctica en otras formas de realización que difieran en de-

5. talle de las indicadas a título de ejemplo, a las cuales alcanzará igualmente la protección que se recaba. Podrá, pues, construirse en cualquier forma y tamaño, con el material que reúna mejores condiciones para lograr el fin propuesto, por quedar todo ello comprendido en el espíritu de las reivindicaciones.

. = .

N O T A

10. Descrito el objeto y utilidad de la invención, lo que se declara como no divulgado ni practicado en España, comprende las siguientes reivindicaciones:

15. 1. Una ventosa soporte, perfeccionada, caracterizada esencialmente por el hecho de que en la zona externa y en sentido axil se dispone un muñón soporte substancialmente elástico y do-  
20. tado de un taladro en sentido axil (no pasante), de hueco liso y adecuado para deformarse elásticamente sobre los filetes de rosca o cuerpos de las espigas de elementos, cuyos diámetros sean mayores que los del taladro dentro de una amplia tolerancia que es función de la elasticidad del cuerpo del muñón.

2. Una ventosa soporte perfeccionada.

Según se describe y reivindica en la presente memoria descriptiva que consta de tres hojas, foliadas y escritas a máquina por una sola cara, acompañadas de una lámina de dibujos.

25. Madrid, 28 SEP. 1955  
ALBERTO VARGAS GOLD.  
p.a.

JAI ME IBERN MIRALLES

P. P.

28 SEP



Fig. 1

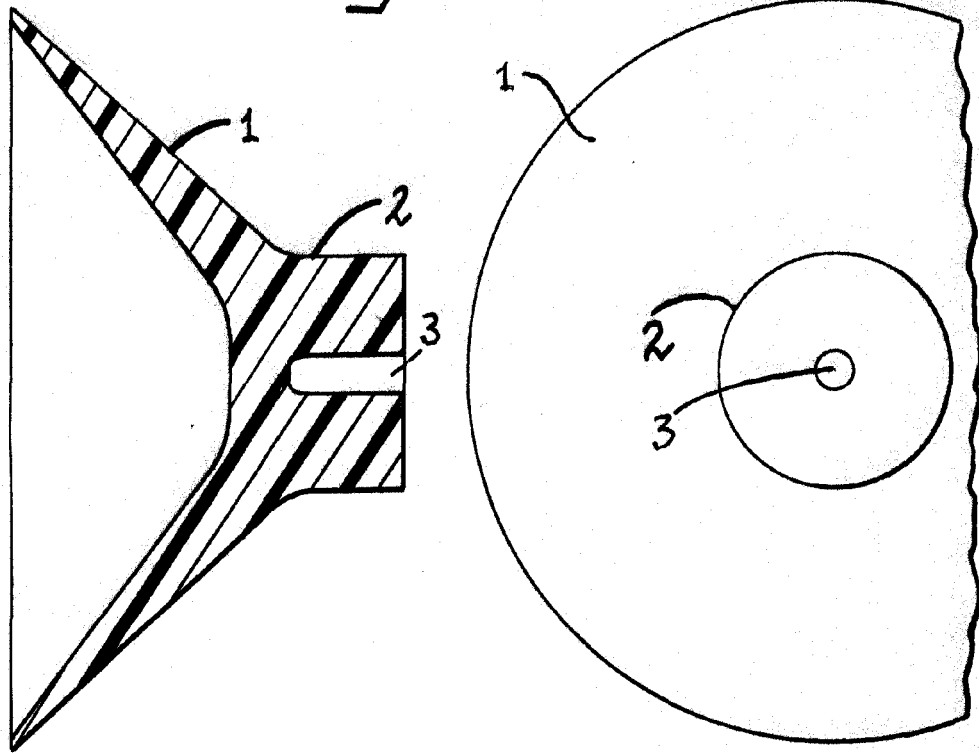
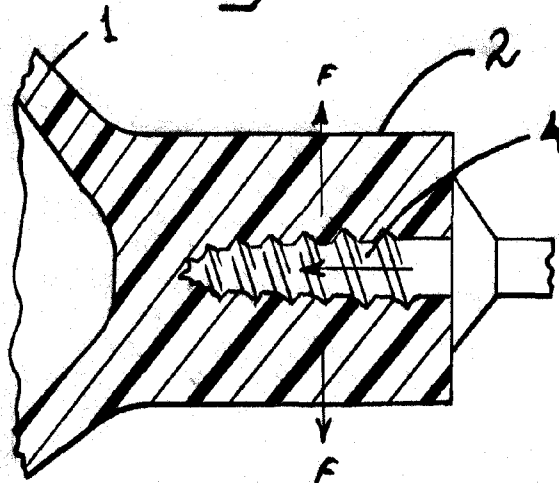


Fig. 2



Madrid, 28 SEP.  
pp. Jaime Isern 1955