



**MEMORIA DESCRIPTIVA**

**Para solicitar**

**MODELO DE UTILIDAD**

**en**

**ESPAÑA**

**por VEINTE años**

**por: "CERRADURA APLICABLE A ARMARIOS METÁLICOS".**

**el nombre de:**

**Manufacturas Metálicas Madrileñas, S.A., de nacionalidad española,**

**domiciliada en:**

**MADRID, calle Teniente Coronel Noroña 26.**

---

**El objeto de la presente solicitud de Modelo de Utilidad, se refiere a una cerradura aplicable a armarios metálicos en general, y especialmente a armarios frigoríficos y neveras, cuyas características de novedad le confiere**



5 ren la cualidad de sportar a la función a que se destina las ventajas de una extraordinaria simplicidad, facilidad de montaje, funcionamiento seguro y cierre automático, lográndose la apertura simplemente ejerciendo una tracción sobre la empuñadura de la puerta.

10 En el adjunto plano se representa, en sección, una realización de la cerradura de que se trata.

Como puede apreciarse, consta de dos piezas de las que una (1) va sujeta a la puerta y consiste en una caja prismática en cuyo interior, sobre un eje (2) pivota un balancón (3) uno de cuyos extremos queda en el interior de la caja solicitado hacia arriba por un resorte (4), en tanto que su otro extremo sale al exterior y presenta en su final un rodillo (5).

20 La segunda pieza (6) que se fija al cuerpo del armario lleva en su interior una leva (7) de forma triangular con el vértice redondeado constituyendo un alojamiento en el que es susceptible de encajar el rodillo de la palanca basculante anteriormente descrita.

25 Al cerrar la puerta, el rodillo (5) del balancón, resbala por la cara derecha de la leva (7), comprimiendo el resorte (4). Alcanzando el vértice de la leva (7), la presión del resorte (4) obliga al rodillo (5) a ocupar el alojamiento circular situado detrás de la leva.

30 La apertura de la puerta se efectúa tirando, con lo que el balancón hace el recorrido del cierre, pero a la inversa.

Este Modelo es realizable en cualesquiera formas, tamaños y materiales adecuados, siendo susceptible de toda clase de modificaciones de detalle que no alte-

ren su fundamento.

28



— N O T A —

Los puntos de invención propia y nueva que se  
presentan para que sean objeto de este Modelo de Utili-  
dad, por veinte años en España, son los siguientes:

40 1.º.- Cerradura aplicable a armarios metálicos,  
caracterizada porque se compone de dos cuerpos, uno de  
ellos que se fija a la puerta, consta de una caja pris-  
mática en cuyo interior pivota sobre un eje un balancín,  
45 uno de cuyos extremos queda dentro de la caja y está so-  
licitado por un resorte, en tanto que su otro extremo  
sale al exterior y lleva en su final un rodillo que com-  
bina con un alojamiento circular situado detrás de una  
leva triangular de vértice redondeado montada en el in-  
50 rior del otro cuerpo que va montado en el cuerpo del ar-  
mario.

2.º.- CERRADURA APLICABLE A ARMARIOS METÁLICOS.

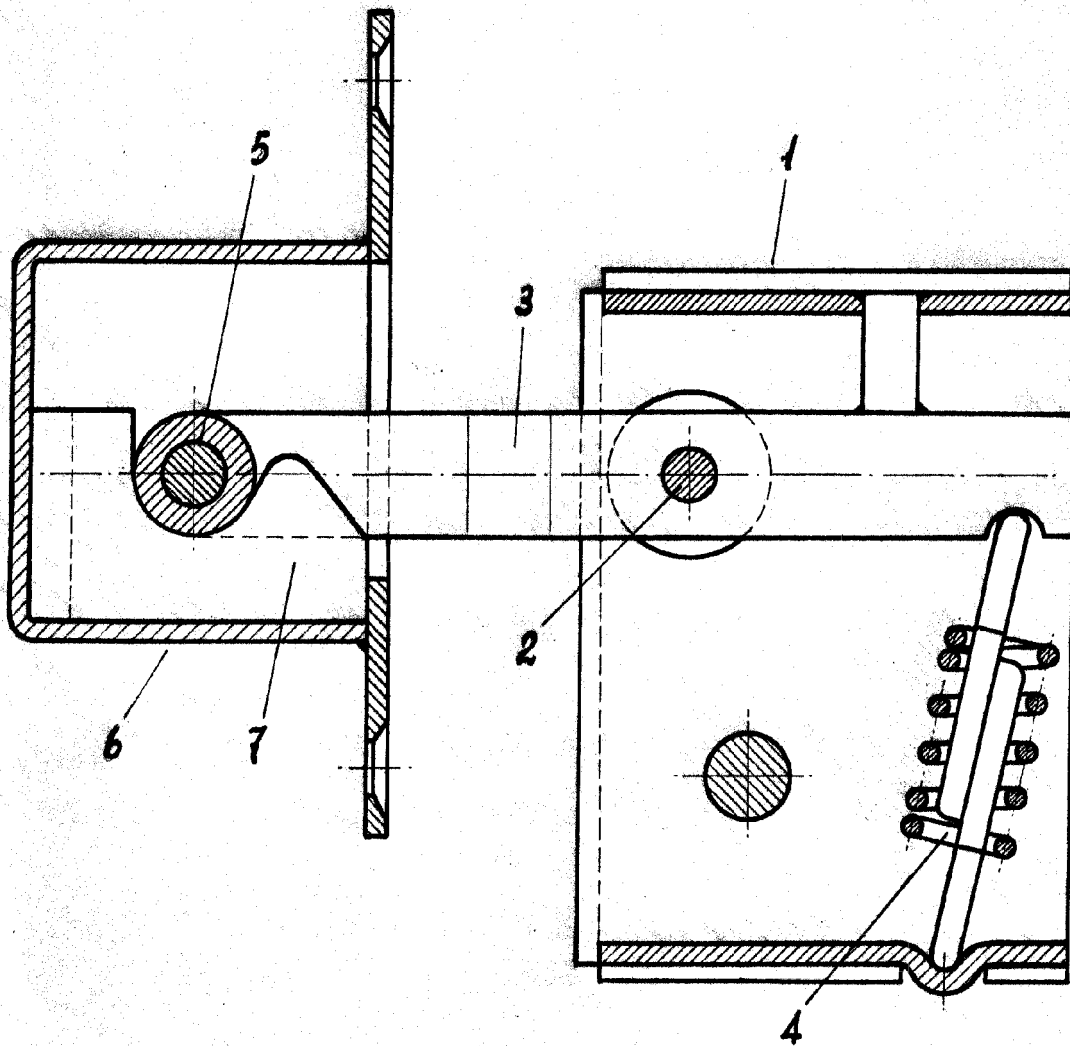
Tal y como se ha descrito en la Memoria que an-  
tecede, representado en el dibujo que se acompaña y para  
los fines que se han especificado.

Consta la presente memoria de tres hojas escri-  
tas a máquina por una sola cara.

Madrid, 28 de septiembre de 1955



*Carro*



*Escala variable*