

50244a

28 SEP



MEMORIA DESCRIPTIVA

---

Correspondiente al registro de Modelo de Utilidad que, por veinte años, se solicita para España y sus Colonias, a favor de Don Jorge ESCUDER DE BOET, de nacionalidad española, residente en Barcelona, calle de Lafont, nº 12 - - - - -

5.

p o r

“NUEVO COSTURERO”

---

Los costureros conocidos hasta la fecha, presentan el inconveniente de que su contenido siempre está hecho un revoltijo.

10.

Ello es debido a que los costureros están constituidos por un recipiente dentro del cual se disponen los hilos, botones, tijeras, agujas, alfileres, cordoncillos, etc., y cuando se busca una de dichas cosas, siempre se debe de efectuar un removido general, para hallar la que se buscaba.

15.

Además del tiempo que se invierte en búsquedas innecesarias, siempre hay el peligro de pincharse con los alfileres, o las puntas de las agujas, mientras que los hilos es-

28 SEP



tán completamente enredados entre sí.

5. Para obviar dichos inconvenientes, se ha ideado el presente Modelo de Utilidad, del cual se describe a continuación, a título de ejemplo, no limitativo, un caso de realización práctica, acompañándose de una hoja de dibujos, en los que se representa en alzado, un costurero de acuerdo con la invención.

10. Consiste ésta, en un cuerpo de material adecuado, incluso transparente (1), en el que exteriormente se le ha fijado un compartimiento voladizo (2). Este compartimiento voladizo (2), presenta en su parte inferior, unas aberturas (3), y está tapado, por su parte superior por una tapa (4).

15. Este cuerpo (1), tiene en su parte superior una tapa (5) de quita y pon, con un remate (6), el cual si se desea, mediante la inclusión en el mismo de un cuerpo flexible o mullido, sirve de alfiletero.

20. Dentro del compartimiento voladizo (2) se disponen los carretes, canutillos y ovillos, de hilo, mientras que por cada una de las aberturas (3) se hace sobresalir el cabo correspondiente.

La introducción de los carretes, ovillos y canutillos, dentro del compartimiento anular (2), se efectúa elevando la tapa (4) y poniendo en el compartimiento (2) dichos administrículos.

25. En el cuerpo (1), de mayor capacidad, se colocan las tijeras, dedales, botones, etc.

30. Este nuevo costurero está provisto de un pie o soporte (7), que eleva de la superficie sustentante, en que esté depositado el costurero, el compartimiento anular (2), a fin de que entre las aberturas (3) y dicha superficie sustentante, haya una separación suficiente, para facilitar la opera-

28 SEP



ción de coger el hilo que de las aludidas aberturas (3) emergen.

5. Se sobreentiende que en el presente caso, serán variables cuantos detalles de construcción no alteren, cambien o modifiquen la esencia de la invención.

N O T A

Descrito el objeto y utilidad de la invención, comprende las siguientes reivindicaciones:

10. 1ª.- Nuevo costurero, caracterizado esencialmente por estar constituido por un cuerpo central, de forma y material adecuados, el cual lleva adosado en su parte externa un compartimento voladizo, provisto en su parte inferior, de una pluralidad de aberturas, estando dotado dicho compartimento de una tapa que al levantarla, permite la introducción de los
15. carretes, canutillos y ovillos de hilo, los cabos de los cuales se hacen salir a través de las aberturas antes mencionadas, mientras que en el cuerpo central, también provisto de tapa, se disponen las tijeras, dedales y demás adminículos convenientes.

20. 2ª.- NUEVO COSTURERO.

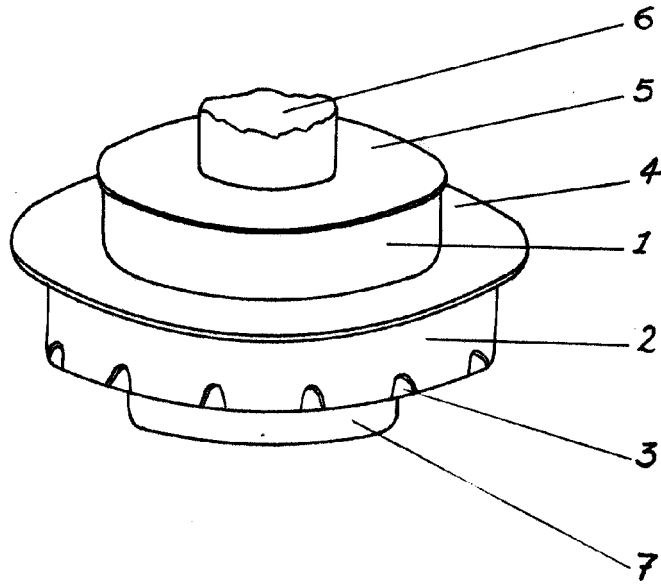
Según se describe y reivindica en la presente Memoria descriptiva, que consta de tres hojas foliadas y escritas por una sola cara y acompañada de una hoja de dibujos.

Madrid, a 28 de Septiembre de mil novecientos cincuenta y cinco.

P.A.,

Antonio Aricha  
p.p.

9901 EP. 1955



ESCALA VARIABLE  
MADRID,  
P.A.