

50230



M O D E L O
D E
U T I L I D A D

para "CONTERA-TACO PARA PATAS DE MUEBLES Y APOYOS TUBULARES", a favor de INDUSTRIAS GAMA, S.A., domiciliada en BARCELONA, Carretera de Sarriá, núms. 11-13.

. = .

MEMORIA DESCRIPTIVA

5. El presente modelo de utilidad se refiere a una contera-taco para patas de muebles y apoyos tubulares y más concretamente para patas tubulares, el cual presenta la ventaja sobre las conocidas de que, al mismo tiempo que queda perfectamente enchufado en el extremo de la pata, recubre la parte inferior de ésta, protegiéndola contra los golpes y la humedad.

10. La contera-taco según el modelo se caracteriza porque comprende una base que presenta una superficie inferior de contacto con el suelo dotada de irregularidades superficiales para favorecer las condiciones de contacto, y una superficie superior



en la que se ha previsto una zona de apoyo para los bordes de la tapa, una parte saliente interior a dicha zona y dispuesta para enchufarse a presión dentro del extremo de la pata, y un tabique que se extiende hacia arriba exteriormente a dicha zona y recubre la parte inferior externa de la pata tubular.

5. Para facilitar la explicación se acompaña a la presente memoria una lámina de dibujos en los que se ha representado una realización que se cita a título de ejemplo.

En los dibujos:

10. La figura es una vista alzada, mitad en sección, de un extremo de pata tubular provisto del tope según el modelo.

La contera-taco que se describe es una pieza 10 de material resistente, por ejemplo una resina sintética, que comprende un cuerpo propiamente dicho 11 en el que se encuentra la superficie 12 para su apoyo sobre el suelo. Para facilitar la adherencia, esta superficie está provista de un relieve estriado 13 que determina aristas agudas que se clavan en, o bien se deforman, a su contacto con el suelo.

15. Del cuerpo 11 se levanta una pared cilíndrica 14 cuyo diámetro exterior se hace ligeramente mayor al diámetro interior del tubo 15 a cuyo extremo el taco ha de ser acoplado. A los efectos de facilitar la entrada del mismo, el vértice superior de la pared 14 está provisto de un chaflanado 16.

20. El borde superior del cuerpo 10 se prolonga hacia arriba formando una segunda pared interiormente cilíndrica 17 y exteriormente de forma arbitraria que se aplica contra la superficie exterior del tubo 15 con la presión justa para proporcionar un cierre estanco.

25. Con este taco se evita que el extremo inferior de las patas resulten desportillados en su acabado, ya sea por golpes

30.



recibidos accidentalmente, o por la humedad procedente de las faenas de limpieza del suelo.

El modelo, en su esencialidad, puede ser desarrollado en otras variantes que difieran en detalle de las indicadas y a las cuales alcanzará igualmente la protección que se recaba. Podrá, pues, ser construido en cualquier forma y tamaño, con los materiales más adecuados, por quedar todo ello comprendido en el espíritu de las reivindicaciones.

. = .

N O T A

Descrito el modelo, lo que se declara no divulgado ni practicado en España, comprende las siguientes reivindicaciones:

1. Contera-taco para patas de muebles y apoyos tubulares, particularmente para patas tubulares, caracterizada porque consiste en una base que presenta una superficie inferior de contacto con el suelo dotada de irregularidades superficiales para favorecer las condiciones de contacto, y una superficie superior en la que se ha previsto una zona de apoyo para los bordes de la pata, una parte saliente interior a dicha zona y dispuesta para enchufarse a presión dentro del extremo de la pata, y un tabique que se extiende hacia arriba exteriormente a dicha zona y recubre la parte inferior externa de la pata tubular para su protección.

2. Contera-taco según la reivindicación 1, caracterizada porque el saliente interno consiste en una pared cilíndrica cuyo diámetro exterior es ligeramente superior al diámetro in-

50230

27



terno del tubo de la pata.

3. Contera-taco para patas de muebles y apoyos tubulares.

5. Según se describe y reivindica en la presente memoria descriptiva, que consta de cuatro hojas, foliadas y escritas a máquina por una sola cara, acompañadas de una lámina de dibujos.

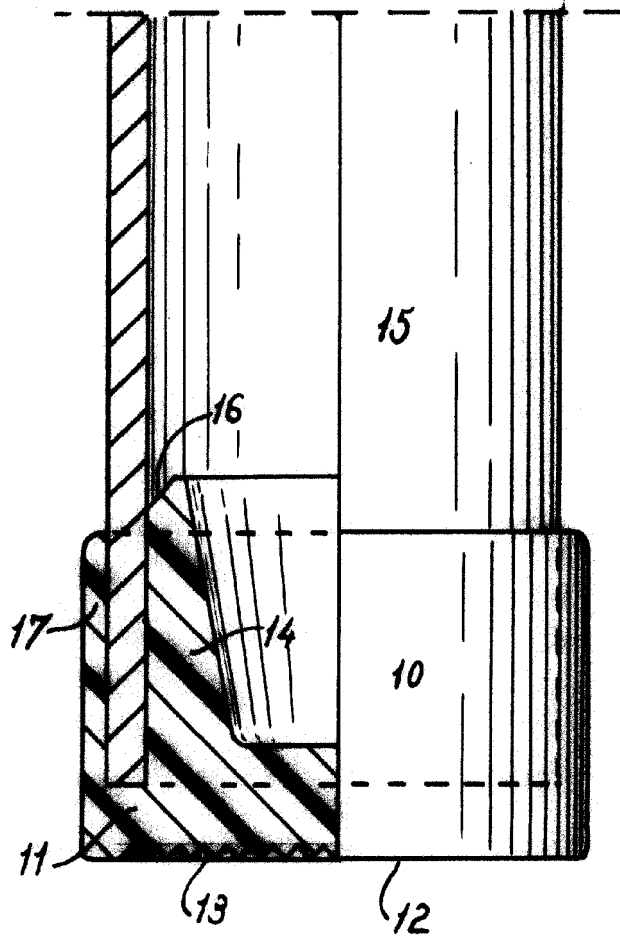
Madrid, 27 SEP. 1955

INDUSTRIAS GAMA, S.A.

p.o.

JAIME ISERN MIRALLES
P. P.

50230



Madrid, 87 Septiembre. 1955.
Jaime Izera.

pp.