

27 S



5 0 2 2 8

M O D E L O  
D E  
U T I L I D A D

para "UN SOPORTE COJINETE DE OSCILACIÓN PARA VARILLAS DE ARCHIVADORES", a favor de DON JUAN ZANDER, residente en BARCELONA, Vía Layetana, nº 38.

- . -

MEMORIA DESCRIPTIVA

El presente modelo de utilidad se refiere a un soporte cojinete de oscilación para varillas de archivadores.

5. Más concretamente se refiere el modelo a los tipos de archivador en los que los planos y demás documentos similares van colgados en varillas en las que una es maciza y otra tubular enchufadas entre sí.

El cojinete se ha previsto para que, alojada en él la varilla del archivador, pueda esta varilla oscilar para variar su inclinación a voluntad.

10. Comprende la varilla un talón formado por un aplasta-

5 0 2 2 8

27



5. miento lateral que permite practicar en su extremo un orificio transversal para eje de giro. Este eje de giro atraviesa el cojinete y la cabeza exterior del mismo y entra el cojinete y esta cabeza queda retenida la hoja de la puerta del archivador que se abre parcialmente en lo relativo a su parte superior.

10. El,mando de elevación o depresión de la varilla está encomendado a un apoyo transversal roscado, dispuesta en sentido perpendicular a la dirección del eje de giro. Este apoyo atraviesa totalmente la varilla tubular y sobresale por ambos lados, siendo la parte sobresaliente superior dotada de medios para la maniobra, mientras que la parte inferior es un apoyo o remate con el cual se ejerce la acción que contrarresta la gavitación del cuerpo de la varilla tubular.

15. El cuerpo del cojinete, presenta en su interior una cavidad abierta por encima según una ranura longitudinal, la cual es el desahogo del apoyo transversal de maniobra, este apoyo roscado no rosca en el cojinete sino únicamente en el cuerpo tubular de la varilla que le sirve de tuerca.

20. El cojinete no va vinculado a este apoyo, por lo que una vez retirado el eje de giro, se puede retirar la varilla y su apoyo.

25. Con el fin de facilitar la explicación se acompaña a la presente memoria una lámina de dibujos en la que se ha representado un caso de realización que se cita a título de ejemplo:

30. En el dibujo:  
la figura 1, representa en alzado y en planta la contera del tubo que hace de varilla soporte,  
la figura 2, indica en sección longitudinal alzada y en vista frontal, el cuerpo del cojinete,  
la figura 3, manifiesta, en vista lateral, el conjun-



to formado por el tubo varilla, su apoyo de corrección, el eje de giro, el cojinete principal y la cabeza externa del mismo.

5. Consiste el modelo, en una varilla tubular -1- dotada en su extremo de una cola aplanada -2- perforada por el orificio -3- que sirve de paso al eje de giro, que se indica en -4- en la figura 3.

10. El cojinete es un cuerpo cilíndrico exteriormente -5-, con una pestaña circular -6- dispuesta en zona intermedia, presentando un hueco -7- por el cual penetra la cola -2-, siendo este hueco abierto por su parte superior según la ranura longitudinal -8-, y dotado de un taladro transversal -3- para paso del eje -4- antes citado.

15. El cuerpo de la cola -2- presenta además en sentido perpendicular al taladro -3- un orificio roscado -9- por el cual pasa el apoyo corrector -10- que es roscado en su longitud.

20. Este apoyo -10- atraviesa la varilla y sobresale por sus dos lados, sirviendo la punta inferior del mismo como apoyo de empuje contra el fondo de la cavidad -7-, fondo que es la cara horizontal inferior de la misma.

25. Por la parte sobresaliente -11- del cojinete -5- recibe sobre si misma al sombrerete -12- que es la tapa externa del conjunto cojinete formando entre la pestaña de esta tapa y la pestaña -6- del cojinete un lecho en el que encaja la puerta -13- del archivador. Ambas piezas, tapa y cojinete quedan trabadas por el propio eje pasador.

30. El modelo, dentro de su esencialidad, puede ser llevado a la práctica en otras formas de realización que difieran en detalle de la indicada a título de ejemplo a las cuales alcanzará igualmente la protección que se recaba. Podrá, pues,

5 0 2 2 8 2 7 8



construirse en cualquier forma y tamaño con los materiales más adecuados por quedar todo ello comprendido en el espíritu de las reivindicaciones.

- . -

#### N O T A

5. Descrito el objeto y utilidad de la invención, lo que se declara como no divulgado ni practicado en España comprende las siguientes reivindicaciones:

10. 1. Un soporte cojinete de oscilación para varillas de archivadores, de la clase que comprende archivadores en los que los planos y documentos similares van colgados de varillas en las cuales una de ella es maciza y la otra tubular, enchufadas entre si en juego desplazable, caracte izado esencialmente por el hecho de estar constituido por un cuerpo dotado exteriormente de una pestaña en todo su contorno y que en la parte inferior presenta una cavidad abierta por una ranura en su parte superior, 15. la cual cavidad es practicable por su frente y su hueco se dirige según el eje del referido cuerpo, en relación con la varilla soporte de planos del archivador la que se encuentra organizada de modo que su extremo posterior forma una cola aplanada lateralmente y adecuada para encajar en la referida cavidad en donde 20. se monta para que tenga en ella una oscilación en plano vertical mediante medios propios de la referida varilla.

2. Un soporte según la anterior reivindicación en el que se ha previsto una cabeza exterior que enchufa sobre la parte so-

5 0 2 2 8

27 S



bresaliente del cuerpo y se inmoviliza con ella mediante un pasador que es al propio tiempo eje de oscilación de la varilla.

5. 3. Un soporte según 1 y 2 en el que la cabeza presenta un contorno según reborde saliente que en combinación con la pestaña circular del cuerpo, comprenden dos planos entre los cuales queda alojado el grueso de la puerta del archivador.

10. 4. Un soporte según las reivindicaciones 1 a 3 en el cual, los medios propios que lleva la varilla, para obtener la oscilación, consisten en un taladro pasante de un lado al otro de la cola de dicha varilla y dotado de rosca, el cual taladro en dirección perpendicular al eje de giro y por cuyo taladro para un vástago roscado que sobresale por ambos lados de la varilla, siendo maniobrado por el lado superior merced a la ranura del cuerpo, quedando por la inferior apoyado en el plano inferior de la cavidad de este cuerpo.

15. 5. Un soporte cojinete de oscilación para varillas de archivadores.

20. Según se describe y reivindica en la presente memoria descriptiva, que consta de cinco hojas, foliadas y escritas a máquina por una sola cara, acompañadas de una lámina de dibujos.

Madrid, a 27 SEP. 1955

JUAN ZANDER.

p. a.

JAIME ISERN MIRALLES

P. P.

R/tp.

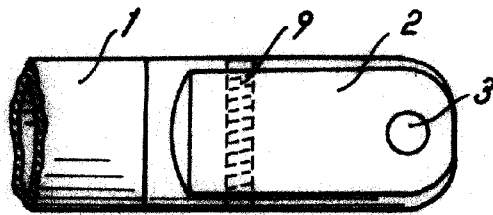


Fig. 1

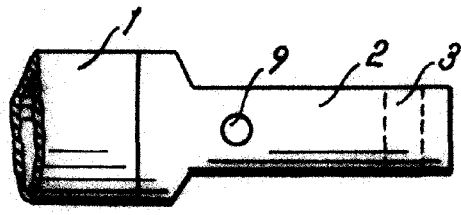


Fig. 2

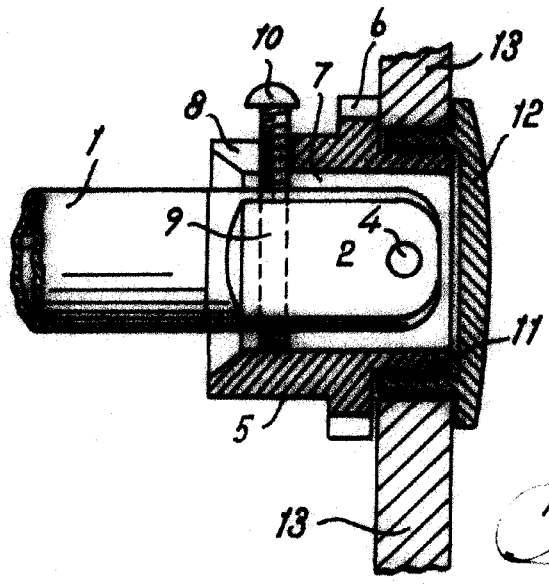
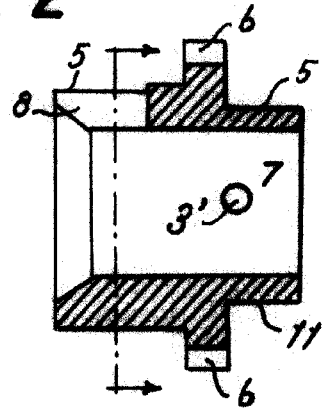
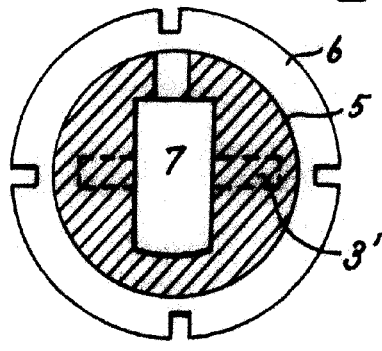


Fig. 3

Madrid, 27 SEP. 1955  
pp. Jaime Isern