

50227

27



M O D E L O
D E
U T I L I D A D

para "UN TABURETE PERFECCIONADO PARA CUARTOS DE ASEO Y USOS CLÍ-
NICOS", a favor de DON EDUARDO MIRALTA SEIX, residente en BARCE-
LONA, calle de Gomis, n.º 40.

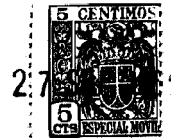
. = .

MEMORIA DESCRIPTIVA

El presente modelo de utilidad se refiere a un taburete perfeccionado para cuartos de aseo y usos clínicos.

- Consiste en un asiento formado por una sola pieza moldeada de materia plástica o similar en la que se han previsto en
5. el reverso unas nervaduras de refuerzo que forman un recuadro que en sus cuatro vértices va provisto de cuatro cavidades tubulares especialmente dispuestas para retener elásticamente a los extremos de cuatro tubos que sirven de patas para dicho taburete.
10. La fijación elástica mencionada está encomendada a unos

50227



chaflanes que forman la superficie interior de dichas cavidades y a unas ranuras que dividen la extremidad de cada pata.

Las patas terminan en remates elásticos enchufados en ellas.

5. Con el fin de facilitar la explicación, se acompaña a la presente memoria una lámina de dibujos en la que se ha representado un caso de realización que se cita a título de ejemplo.
- En el dibujo:
- La figura 1 muestra en vista lateral alzada el taburete, la figura 2 indica la vista del reverso del asiento, la figura 3 muestra en detalle la sección transversal de uno de los huecos tubulares del reverso del asiento, y la figura 4 es la vista en perspectiva de uno de los tubos que forman las patas.
- 10.
15. Consiste el modelo en un asiento -1- moldeado en una sola pieza y que en su reverso lleva los nervios -2- que forman una figura caprichosa en la cual, los vértices -3- son huecos tubulares dotados de chaflanes -4- adecuados para fijar elásticamente a los extremos -5- de unos tubos -6- que actúan como patas del taburete. Estos tubos llevan las ranuras -7- propias para darles mayor facilidad de deformación en la zona enchufada.
- 20.
- Los extremos del tubo de cada pata llevan enchufados unos apoyos elásticos -8- de forma y disposición variable.
- Dentro de su esencialidad, puede este modelo ser llevado a la práctica en otras formas de realización que difieran en detalle de las indicadas a título de ejemplo, a las cuales alcanzará igualmente la protección que se recaba. Podrá, pues, construirse en cualquier forma y tamaño, con los materiales más adecuados, por quedar todo ello comprendido en el espíritu de las reivindicaciones.
- 25.
- 30.

50227

27



N O T A

Descrito el objeto y utilidad de la invención, lo que se declara como no divulgado ni practicado en España, comprende las siguientes reivindicaciones:

5. 1. Un taburete perfeccionado para cuartos de aseo y usos clínicos, caracterizado esencialmente por el hecho de estar constituido por una pieza moldeada en material plástico que constituye el asiento, comprendiendo esta pieza en su reverso, una nervadura múltiple para resistencia a la flexión y formando en los vértices exteriores de esta nervadura unas cavidades tubulares, como receptáculos para recibir y ajustar elásticamente a los extremos de los elementos que forman las patas.

15. 2. Un taburete según la anterior reivindicación en el que los elementos que forman las patas, son tubos en los que el extremo que ha de encajar en la cavidad, lleva ranuras longitudinales para dar mayor deformación elástica a dicho extremo al introducirse en la cavidad mencionada, mientras que el extremo opuesto lleva enchufado un remate elástico.

20. 3. Un taburete según las reivindicaciones 1 y 2 en el que cada cavidad de fijación de las patas, lleva sus paredes internas achaflanadas para forzar aún más la elasticidad del tubo que forma la pata.

4. Un taburete perfeccionado para cuartos de aseo y usos clínicos.

25. Según se describe y reivindica en la presente memoria descriptiva, que consta de tres hojas, foliadas y escritas a máquina por una sola cara, acompañadas de una lámina de dibujos.

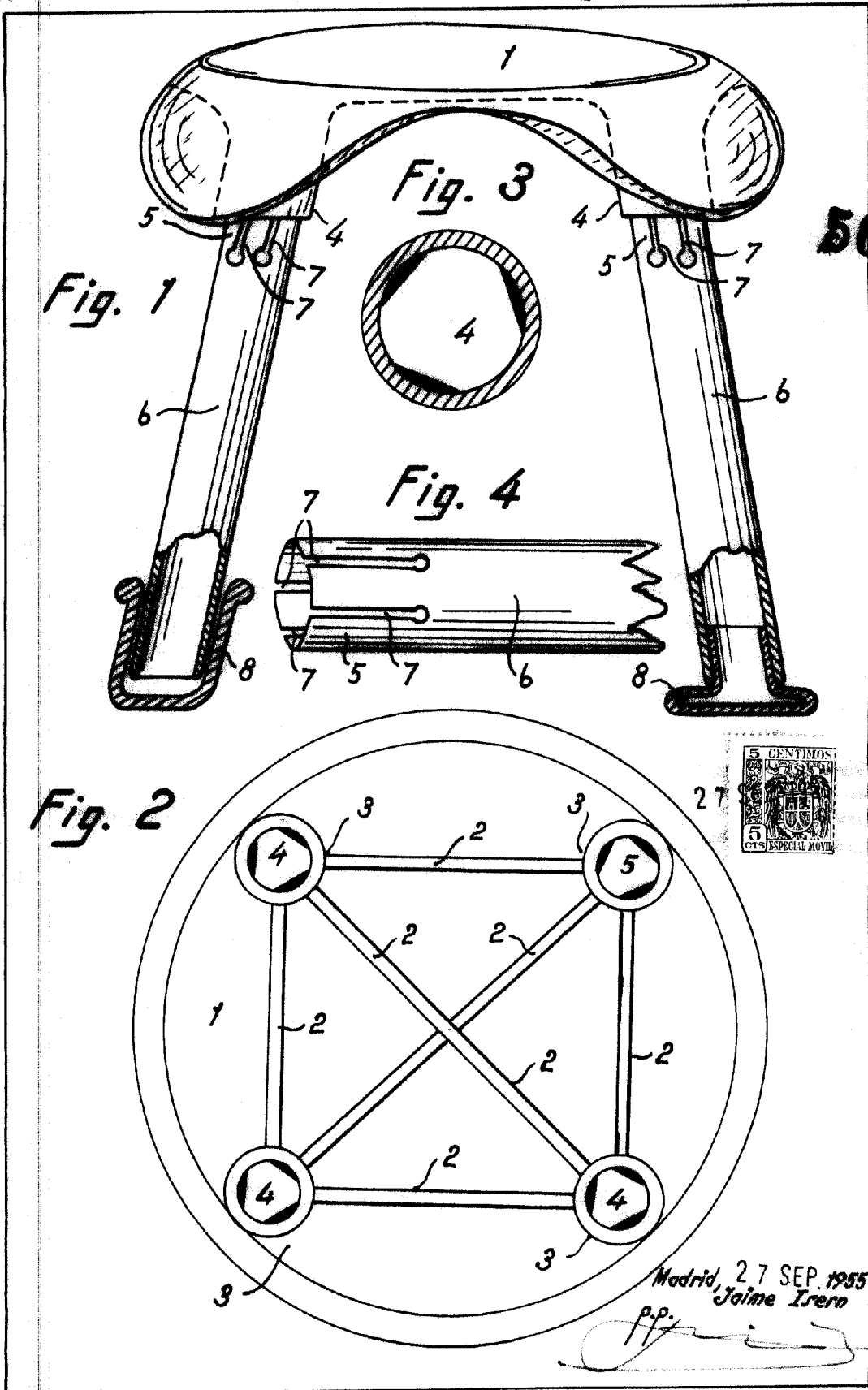
Madrid, 27 SEP. 1955

EDUARDO MIRALTA SEIX.

p.a.

JAIME ISERN MIRALLES

P. P.



50 227

27

Madrid, 27 SEP. 1955
Jaime Irujo

p.p.
[Signature]