

50225



MEMORIA DESCRIPTIVA

Que se une a la Solicitud de registro de un Modelo de Utilidad a favor de D. José M^a. Samaniego y Gonzalo, de nacionalidad española, domiciliado en Madrid, por "CLAVIJA PARA TRES DERIVACIONES ELECTRICAS CON ENCHUFES DE LOS SISTEMAS EUROPEO Y AMERICANO" -----

---ooOoo---

Como es sabido, se denominan enchufes eléctricos de sistema europeo los formados por dos patillas cilíndricas paralelas, de diámetro y separación normalizados (separación que en el tipo corriente es de 20 mm entre
5 ejes), que entran en correspondientes cavidades cilíndricas de la pieza hembra de conexión; y son conocidos como de sistema americano los enchufes formados por dos lengüetas paralelas, que entran en ranuras, cuya separación entre ejes en el tipo corriente es de 1/2 pulgada.

10 El enchufe americano presenta ventajas evidentes sobre el europeo: necesita menos material metálico, es más barato de construcción, es más pequeño, y cuando



las lengüetas son de resorte hace mejor contacto y no se desprende fácilmente por sí solo.

En estos últimos años, con el aumento de la importación de aparatos eléctricos caseros norteamericanos, se ha generalizado bastante el uso de aquellos provistos de conexiones del citado sistema americano. Por ello, en el comercio existen ya clavijas mixtas que, provistas de dos patillas para enhefarse en un platillo ordinario de derivación, reciben por el otro extremo las dos lengüetas de una conexión americana, y existen recíprocamente clavijas con dos lengüetas por un lado y dos cavidades cilíndricas por otro.

El objeto del presente Modelo de Utilidad es proporcionar la posibilidad de emplear un platillo de derivación del sistema europeo para utilizar simultáneamente un receptor eléctrico provisto de conexión europea y dos provistos de conexión americana; innovación y mejoras de los dispositivos similares conocidos, que derivan de un platillo corriente, al mismo tiempo, tres conexiones del sistema europeo.

En esta Memoria se describen dos realizaciones del Modelo que se trata de registrar, y se acompañan dos respectivas láminas, con un total de ocho figuras.

De las cuatro primeras figuras, correspondientes al primer ejemplo,

La figura 1 muestra la clavija en proyección vertical frontal, parte en vista y parte en corte según el $X-X'$ de la figura 2;



La figura 2 enseña una proyección horizontal, mitad en vista y mitad en corte, según el X-X' de la figura 1,

La figura 3 muestra una proyección vertical lateral, parte en vista y parte en corte, según Z-Z' de la figura 2, y

La figura 4 representa una de las dos chapas metálicas con que se forma la parte hembra de las conexiones americanas.

Las figuras 5, 6, 7 y 8, de la segunda lámina, corresponden al segundo ejemplo, y son proyecciones, vistas y cortes, análogas a las antes citadas.

La clavija está formada: por dos piezas metálicas A idénticas, figura 1, con separación M normal en el sistema europeo, cuya parte inferior 1 constituye la patilla cilíndrica y cuya parte superior 2 hace de cavidad cilíndrica hembra, para poder alojar otra patilla igual a la referida patilla inferior; por dos chapas metálicas B, como la representada en la figura 4, las cuales se introducen por su agujero 3, una en cada parte 2 de la correspondiente pieza A, a alturas distintas, y por un cuerpo D que, por moldeo de un material aislante, comprende el conjunto de los citados elementos metálicos, en la forma que se deduce de las figuras 1, 2 y 3. Las dos chapas B habrán quedado formando las paredes inferior y superior de dos ranuras longitudinales 4, del tamaño y separación P normalizados para las conexiones americanas.

En la figura 4 la chapa B está representada extendida. Las líneas 5, que representan cortes practicados en la



chapa, y los círculos 6 de trazos reciben un cierto abultamiento, que se percibe en las figuras 1 y 3, para realizar un buen contacto con los círculos perforados que suelen tener las lengüetas machos del
5 citado sistema americano. Los extremos 7 de la chapa se doblan hacia el interior de la masa en las ranuras 4, figura 3, para evitar dificultades en la entrada de las lengüetas.

10 La clavija puede llevar la perforación longitudinal 8, que la aligera y ayuda a su enfriamiento.

La segunda realización, que ilustran las figuras 5, 6, 7 y 8, presenta la variante de llevar las ranuras en posición perpendicular respecto a la posición de las ranuras del ejemplo descrito. Por ello, las chapas nuevas
15 C son diferentes de las B. La pieza C lleva doble agujero 3, y estos dos agujeros, después de hacerse en la chapa C los dobleces indicados por las líneas de trazos 10, quedan uno frente al otro y se introducen en la parte 2 de la pieza A, según se observa en la figura 5.

20 Tanto en un ejemplo como en otro, que no son limitativos, la forma externa que tenga la pieza será, en principio, la que dé un cuerpo más estilizado, de más fácil moldeo y de menos empleo de material, pero sabe adoptar otras formas de adorno o de fantasía.

25 En los ejemplos presentados, los enchufes americanos se hallan a uno y otro lado del europeo formando con éste una cruz de lados perpendiculares. Se comprende que, asimismo, los dos enchufes laterales podrían formar entre sí una V más o menos abierta.

N O T A

EN RESUMEN, siendo cuanto queda descrito propio, no divulgado ni practicado en España y de carácter útil, el Modelo de Utilidad que se solicita deberá recaer sobre las siguientes reivindicaciones:

1.- Clavija para tres derivaciones eléctricas con enchufes de los sistemas europeo y americano formada por dos patillas metálicas prolongadas en correspondientes cavidades cilíndricas para enchufe del sistema europeo, a las que se adhieren sendas láminas metálicas, que, en cruz de preferencia y simétricamente con dichas piezas, constituyen las respectivas paredes de dos ranuras prolongadas a uno y otro lado para recibir lengüetas del sistema americano; dicho conjunto metálico se halla mantenido y aislado por un cuerpo de materia plástica o semejante adecuada, mediante moldeo.

2.- CLAVIJA PARA TRES DERIVACIONES ELECTRICAS CON ENCHUFES DE LOS SISTEMAS EUROPEO Y AMERICANO según se describe y reivindica en la actual Memoria, que consta de cinco hojas foliadas y escritas por una sola cara y de dos láminas.

Madrid, 27 de septiembre, 1955

José Samaniego

50225

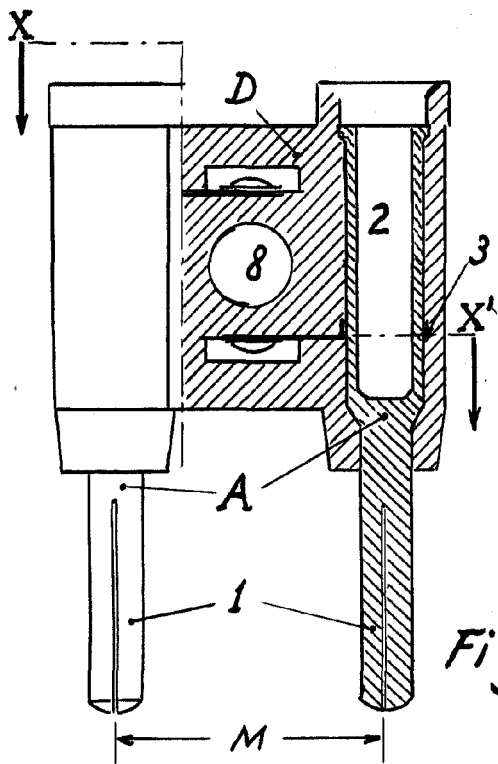


Fig. 1

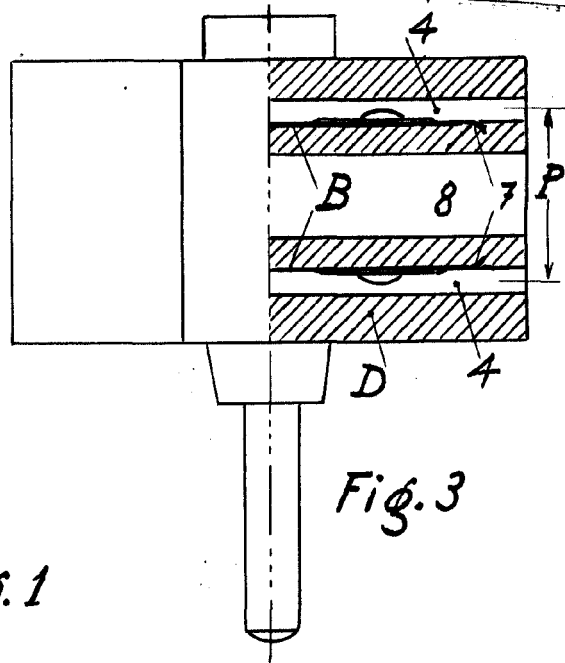


Fig. 3

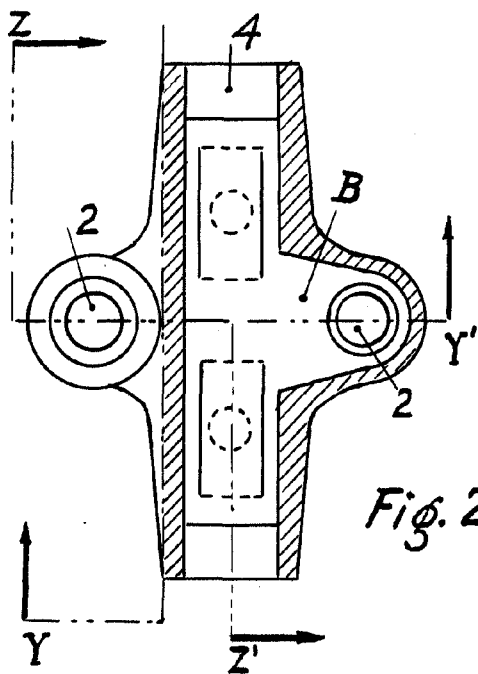


Fig. 2

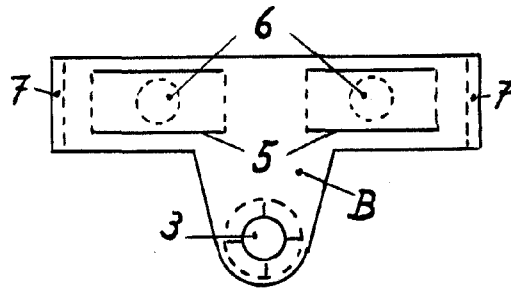


Fig. 4

Madrid, 27 septiembre, 1955

José Samaniego

Escala variable



50225

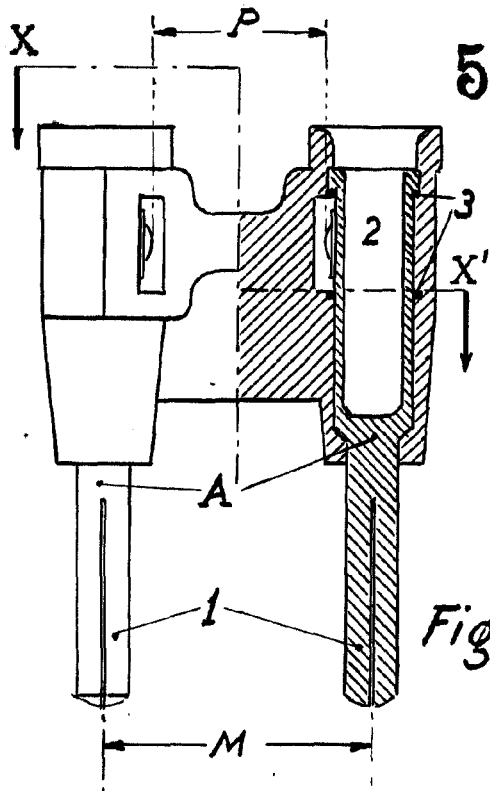


Fig. 5

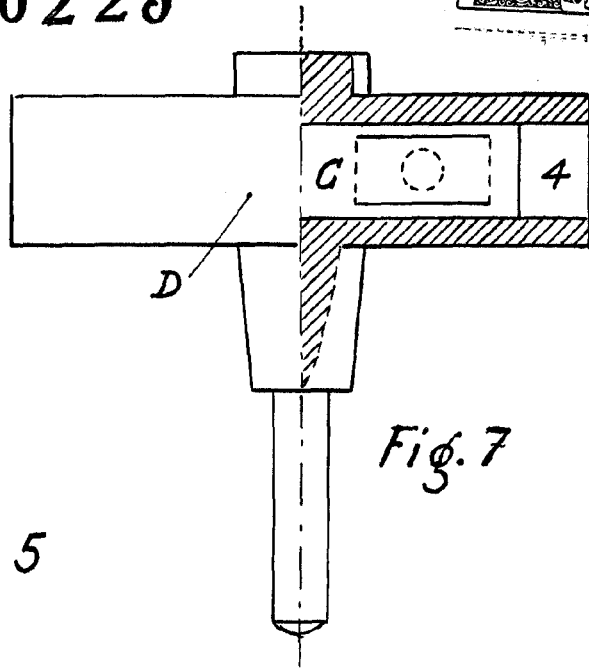


Fig. 7

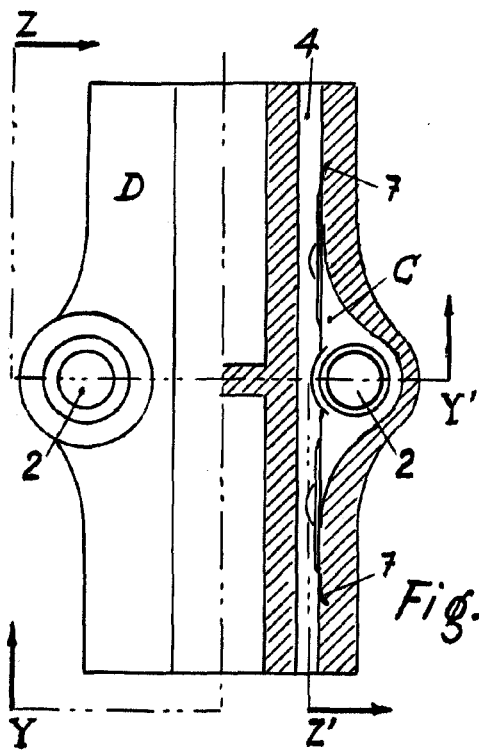


Fig. 6

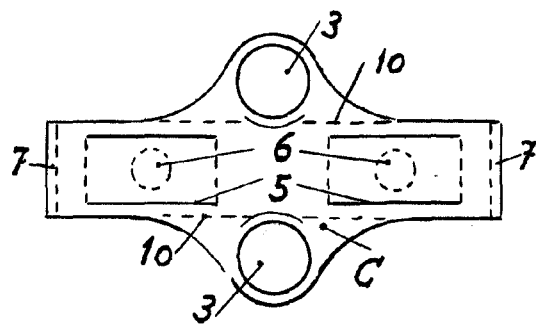


Fig. 8

Madrid, 27, septiembre, 1955

José Samaniego

Escala variable