



50200

PATENTE
DE
MODELO DE UTILIDAD
por 20 años

a favor de Don Francisco TORRENTS ALBET
de nacionalidad española
residente en Granollers (Barcelona) calle San Jaime, 7.
por:

"PERSIANA PLEGABLE DE TABLILLAS VERTICALES GIRATORIAS"

MEMORIA DESCRIPTIVA

La presente Memoria descriptiva se refiere a un Modelo de Utilidad destinado a garantizar a su concesionario la propiedad y el derecho a la fabricación y explotación exclusivas de una persiana plegable, cuya novedad consiste en la disposición vertical de las tablillas constitutivas de la misma y los diversos movimientos y desplazamientos de que gozan, después de su aplicación entre el jambaje de cualquier hueco correspondiente a puertas o ventanas.

La nueva disposición que constituye la esencia de la presente invención, sustituye con ventaja a cualquier tipo de persiana conocido hasta la fecha, puesto que con ella se obtiene una amplia regulación de la luz incidente a una habitación dada, la cual se realiza a través de la correspondiente variación angular de la posición de las tabli-



llas verticales y que alcancen desde un cierre completo cuando las tablillas cabalgan una sobre otra, hasta la máxima apertura que corresponde a la reunión, en dos o mas grupos distintos, de las tablillas constitutivas de la persiana.

5. Otras de las ventajas que cabe señalar con relación a la persiana que nos ocupa son la mejor vistosidad que ofrece a la apariencia externa de cualquier edificio moderno en los que domina la línea vertical, la facilidad con que pueden plegarse y quedar ocultas en las jambas de cualquier hueco y la posibilidad de su construcción y disposición según alineaciones no rectas, dado que las diversas tablillas que componen un conjunto, se apoyan y se desplazan según unos pivotes dispuestos en sus extremos, sobre una alineación axial, y que quedan guiados por una regata continua cuya alineación o configuración admite la más amplia variación.

10. Con objeto de que quede perfectamente determinado en que consiste la persiana plegable, de tablillas verticales giratorias, que motiva la presente invención y como se aplica al hueco de cualquier puerta o ventana, se representan en una hoja de dibujos adjunta, que se acompaña a título de ejemplo sin carácter limitativo, ocho figuras que serán valiosos auxiliares para facilitar la correcta interpretación de la descripción que, de la citada persiana, se expone a continuación en un supuesto de ejecución y aplicación prácticas

En dichos dibujos, la figura 1 pretende representar la vista frontal de una ventana a la que se supone aplicada la nueva persiana.

25. La figura 2 es complementaria de la anterior por cuanto se refiere a un esquema de su planta, mostrando la posibilidad de movimientos angulares, que alrededor de su eje, posee cada una de las tablillas constitutivas de la persiana citada.

30. La figura 3 muestra una de las variaciones previstas en los bordes laterales de cada tablilla, con objeto de lograr una mayor eficacia de cierre a la entrada de rayos luminosos.



La figura 4 se refiere a la trayectoria que sigue cada una de las tablillas, en su desplazamiento longitudinal conducente a la reunión de las mismas sobre una jamba de la ventana o puerta, en la que quedan agrupadas según se indica en la figura, sin perjuicio de que 5. puedan quedar asimismo alojadas en el interior de cada una de las jambas si a tal objeto se practican en éstas los vaciados convenientes.

La figura 5 representa un esquema demostrativo de la disposición general de las tablillas constitutivas de dos grupos de persianas 10. y la forma en que se realiza la unión y el accionamiento de todas y cada una de ellas.

La figura 6 muestra un detalle, representado en sección de su alzado y en una planta, del pivote de suspensión y articulación de las tablillas móviles, que queda dispuesto preferiblemente en la parte 15. central superior de éstas.

La figura 7 representa un detalle análogo al de la figura 6 pero que corresponde a cada una de las tablillas correderas extremas que no gozan de la posibilidad de variaciones angulares.

Finalmente, las figuras 8 y 9 se refieren a la disposición de 20. los pivotes de guía en la parte inferior de las tablillas, intermedias y extremas, respectivamente.

La persiana que se describe consiste fundamentalmente en una adecuada agrupación de tablillas verticales de las que las extremas (1) y las intermedias (2) son dependientes unas de otras mediante me- 25. dios de unión (3) adecuados.

Dichas tablillas verticales (1) y (2) pueden construirse de madera o de metal, o con resinoplásticos, y recibir los pulimentos y acabados que mayormente contribuyan al embellecimiento o efecto estético de los huecos a que se destinen.

Independientemente de las dimensiones que presente cada tablilla, las intermedias están dotadas de un pivote superior (4) del que sobresale una espiga acodada (5) provista de agujeros o ranuras (6) 30.



cuya finalidad es la de ofrecer un asiento de retención a los medios (3) previstos para una eficaz dependencia de cada una de las referidas tablillas con sus inmediatas (2) o bien con las extremas (1).

El referido pivote (4) presenta también una prolongación axial 5. (7) que sobresale convenientemente de su cabeza (8) mientras que la parte inferior de ésta queda dotada de un vaciado anular, en forma de media caña, por el que puede deslizarse y girar entre dos guías constituidas por varillas redondas (9) soldadas o solidarizadas a los bordes de dos laminados angulares (10) que, convenientemente reunidos, constituyen la caja que queda adosada, empotrada o embebida en el dintel (11) del hueco a cerrar por la persiana que se describe.

El resto del cuerpo del pivote (4) es de diámetro o longitud convenientes para que quede solidamente fijado al centro de la tablilla (2) y al que se mantiene unido a través de adecuados pasadores (12).

15. Correspondiendo sobre la misma alineación del pivote (4) descrito, en la parte inferior de la tablilla (2) figura también un pequeño manubrio (13) que, solidarizado a la tablilla en forma análoga al superior (4), presenta una prolongación y un doble acodado que terminan en sendas espigas (14) dotadas asimismo de ranuras circulares (15) para 20. retención de los medios de tracción (3) y de un codo suplementario (16) cuyo extremo queda permanentemente alojado en el orificio o regata (17) de la corredera de maniobra (18) a través de cuya empuñadura se realiza precisamente el movimiento angular de las tablillas (2).

Dicho manubrio (13) es también retenido o guiado constantemente 25. por la regata o espacio abierto que figura entre dos laminados angulares (19) empotrados o convenientemente dispuestos en la obra del antepecho o umbral del hueco a cubrir.

De tal forma, a través de la corredera de maniobra (18) y según accionamiento manual adecuado, se logra abrir o cerrar simultáneamente 30. todas las tablillas intermedias (2) que figuran agrupadas entre las extremas (1) de cada vano de persiana, de las que las móviles (1) quedan unidas una a otra a través de cerraduras, pestillos u otros medios (19)



que sean convenientes los cuales, previa adecuada apertura, permiten el plegado de cada uno de los grupos referidos, según la figura 4, y que se realiza asimismo por acción manual en el sentido que pretende indicar la flecha, hasta lograr el contacto entre las superficies de cada tablilla (1) y (2) y su agrupación contra las jambas (20) o su alojamiento en el hueco o vaciado previamente practicado en la misma.

La acción de la corredera de maniobra (18) produce una variación angular (21) de las tablillas intermedias (2), ya que al actuar sobre el codo suplementario (16) mueve angularmente al manubrio (13) y éste, por su espiga (14), transmite su variación angular a los restantes codos (13), de las tablillas intermedias (2), a través de los medios (3) dispuestos al efecto para ejercer la conveniente tracción y que reanuda las citadas tablillas, tanto por su parte inferior representada por la espiga (14), como por la parte superior en la que dicha transmisión de movimiento se realiza sobre los pivotes (4) a través de sus acodados (5).

La interdistancia máxima prevista para cada tablilla (1) y (2) queda permanentemente asegurada por el cable, cadena o medio (22) que a tal efecto quede dispuesto entre la prolongación axial que figura en los pivotes superiores (4) de las tablillas (2) y las espigas (23) que sobresalen de las tablillas extremas (1), tanto por su parte superior como por la inferior, y de las que mientras las inferiores (24) se reducen a una simple varilla cilíndrica provista de la consiguiente regate (15), las superiores (23) consisten en un cuadradillo (25) que, aún cuando puede deslizarse sin inconveniente alguno por la guía que le ofrecen los laminados angulares (19), las superficies planas del cuadradillo (25) citado impiden cualquier variación angular de la misma.

Cabe observar que, con relación a las tablillas extremas de cada vano, una de ellas, la (1), figura fijada a la jamba (20) correspondiente, según medios corrientes de retención, en tanto que la (1'), que figura en la parte opuesta, puede desplazarse libremente en toda la extensión que, en cada caso concreto, le permite la longitud de los



medios (22) y (3) previstos precisamente para limitación de la carrera o desplazamiento de cada una de las tablillas (2) y (1').

5. Describas pues fundamentalmente las características propias de la nueva persiana que se pretende proteger, no es necesario prodigar minuciosas particularidades de su funcionamiento que, por sí mismas, se deducen fácilmente, tanto de la descripción expuesta, como del examen directo de los dibujos que figuran en hoja anexa a la presente memoria.

10. En consecuencia, debe insistirse solamente en el hecho de que ha de sobreentenderse que la protección que se recaba para la invención, no queda limitada a las formas de ejecución práctica indicadas a título de simple ejemplo en la descripción, sino que la protección se extiende a todas aquellas formas de realización equivalente en las que no se altere, cambie o modifique la esencialidad privativa de la presente invención.

N O T A

REIVINDICACIONES

Descrito el objeto y utilidad de la invención, comprende las siguientes reivindicaciones

20. 1ª Persiana plegable de tablillas verticales giratorias, que se caracteriza por el hecho de estar compuesta por una pluralidad de tablillas de materiales, forma y dimensiones adecuadas, montadas verticalmente, las cuales quedan guiadas por su parte superior e inferior mediante guías longitudinales por el interior de las que pueden trasladarse los pivotes de apoyo y articulación de que van provistas en sus extremos y de las cuales, las dos centrales y contiguas, que reparten las tablillas de la persiana en dos grupos o secciones, tienen la facultad de deslizarse pero no de girar, mientras que las intermedias, por medio de un sistema de cojinete y apoyo convenientes, pueden ejercer esta doble función, obteniéndose el sincronismo en el giro y traslado de las tablillas por medio de unas cadenas apropiadas que enlazan a todas ellas por sus extremos superior e inferior que quedan alojados



en las guías referidas y figurando, además, un sistema de mando adecuado para imprimir un giro a las tablillas rotativas sin privarlas de sus movimientos laterales.

- 2ª.- Persiana plegable de tablillas verticales giratorias, según
5. reivindicación primera, caracterizada por el hecho de que en la guía superior formada por dos piezas en ángulo y con una regata media, quedan dispuestas unas barras cilíndricas para guía y punto de pivotaje de unos vastagos redondos que están fijados a las tablillas giratorias y de la cabeza de cuyos vastagos emergen unos suplementos perpendiculares para la unión de dos cadenas, una central y una lateral en tanto que, la
10. guía inferior, igualmente determinada por dos piezas en U invertida con regata media, aloja un vástago provisto de doble codo y con puntos para su unión a través de dos cadenas, una central y una lateral, siendo de mano contraria la posición de las cadenas laterales de la parte superior con relación a las que figuran en la parte inferior.
- 15.

- 3ª.- Persiana plegable de tablillas verticales giratorias, según reivindicaciones anteriores, caracterizada por el hecho de que las tablillas centrales o extremas poseen un vástago de sección poligonal que permite el desplazamiento de las mismas aunque no girar por la extensión de las barras de guía, constando en la inferior un simple vástago que impide posibles desplazamientos laterales de las tablillas referidas quedando éstas provistas, además, de sistemas de cierre convenientemente dispuestos y capaces de asegurar la inmovilidad del conjunto.
- 20.

25. 4ª.- PERSIANA PLEGABLE, DE TABLILLAS VERTICALES GIRATORIAS.

Sean cuales fueren las circunstancias que concurren con la esencialidad propia de la misma.

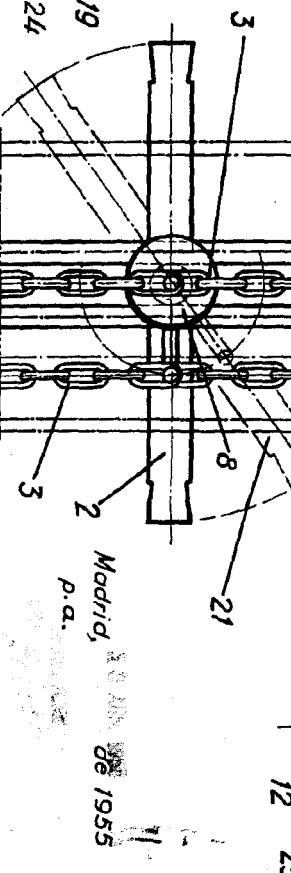
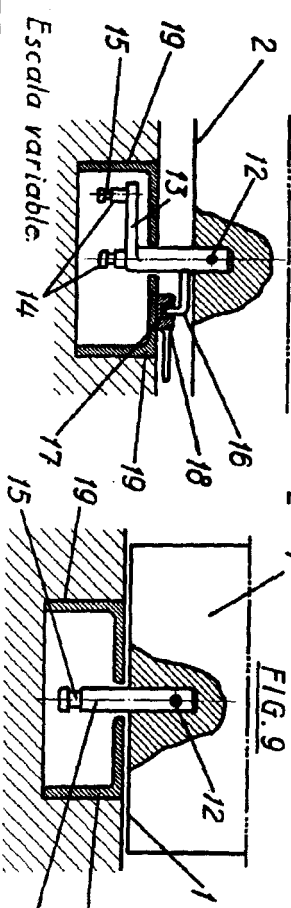
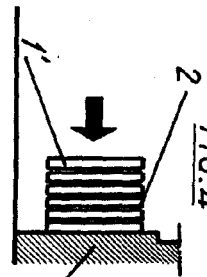
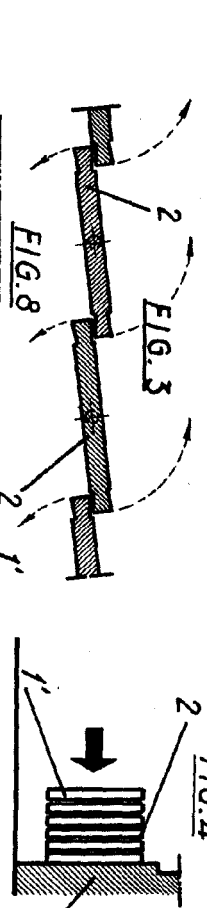
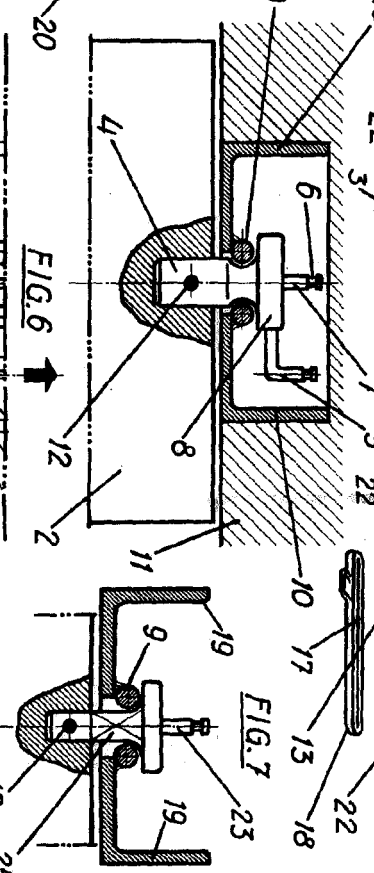
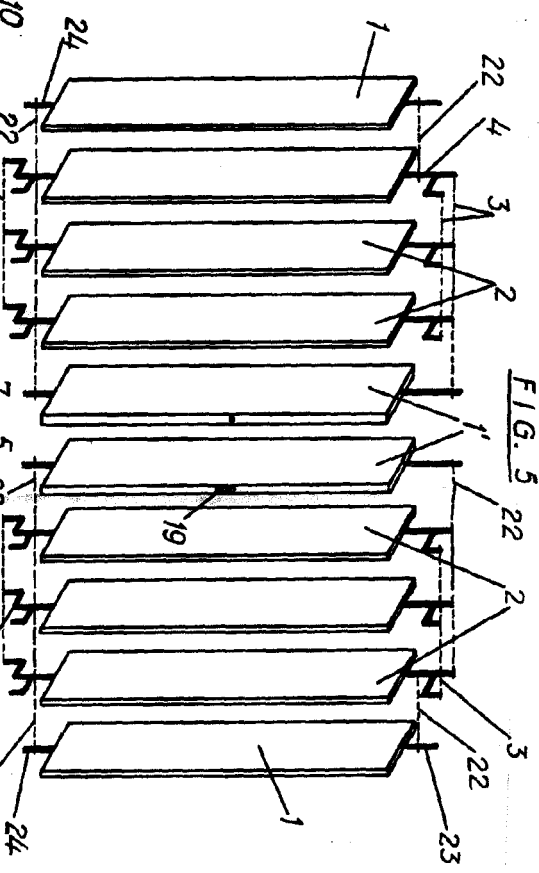
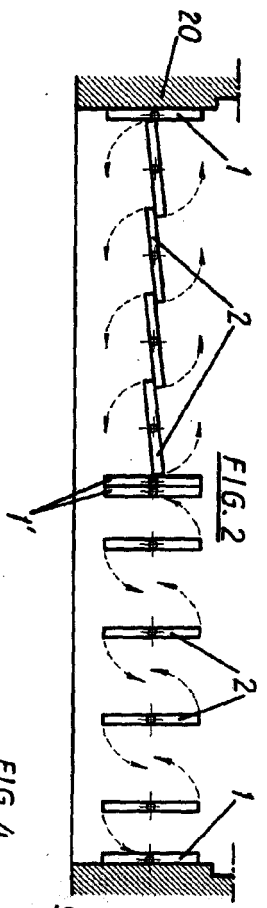
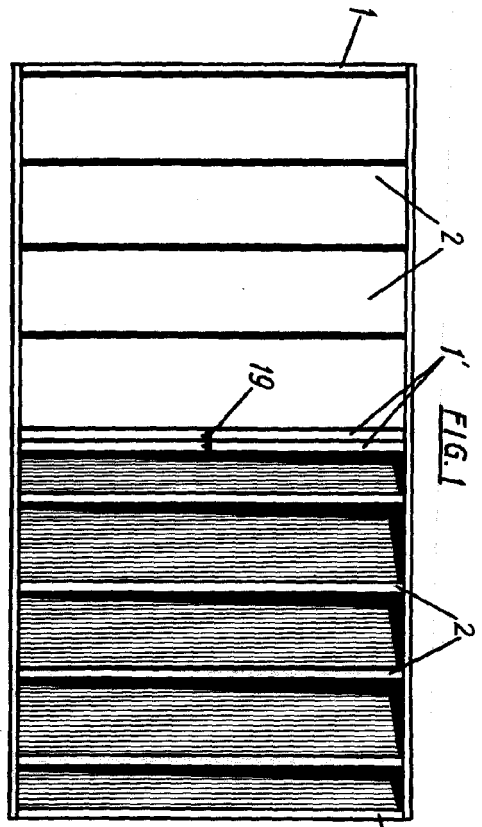
Consta la presente Memoria descriptiva de siete páginas foliadas y mecanografiadas por una sola cara y va acompañada de una hoja doble de dibujos aclarativos.

Madrid, de 1955.

P. A. S. VELAZQUEZ
P. A.
[Handwritten signature]

50200

Hoja única.



Madrid,
p.a.
de 1955