

50135

22



50135

MEMORIA DESCRIPTIVA

que se acompaña a

la solicitud de

un MODELO DE UTILIDAD por VEINTE AÑOS en ESPAÑA

a favor de

SOCIETE ANONYME STEIN & ROUBAIX, domiciliada en PARIS -16-  
(Francia), 24 rue Erlanger,

por

" DISPOSITIVO DE LIMPIEZA PARA PARRILLA MECANICA, CON PICO  
AMOVIBLE E INTERCAMBIABLE "

(Prioridad de la Patente francesa PV. 54.585,  
de 4 diciembre 1954)

//////

50135



5 El Modelo de Utilidad n°. 18.892, concedido el 25 de mayo de 1949 a la firma solicitante del presente privilegio, se refiere a un dispositivo para la limpieza de las parrillas mecánicas, cuya característica es poseer un "pico" amovible intercambiable, preferentemente de acero especial muy duro, que coopera con la superficie de la parrilla y que está unido al cuerpo del limpiador. Tal dispositivo asegura una economía considerable en el sentido de que no hay necesidad de reemplazar más que el pico, único sujeto a desgaste, pudiendo durar el cuerpo del limpiador casi indefinidamente y no habiendo necesidad de desecharlo cuando está intacto en una proporción considerable.

10 Se ha indicado igualmente en el referido Modelo de Utilidad que conviene que el acoplamiento del pico amovible y el cuerpo se efectúe sin tornillos, remaches ni pasadores, cuyo desmontaje sería imposible después de la prueba del fuego, y sin obligar a una mecanización del pico.

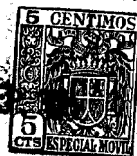
15 En el modo de ejecución especial descrito en el citado Modelo, este acoplamiento se realizaba por medio de espigas múltiples y muescas que encajan a modo de dientes de peine, desmontándose dicho acoplamiento bajo la acción del peso de las piezas cuando el pico no está sostenido y apoyándose por el contrario en una sola dirección, de abajo hacia arriba, bajo la acción del movimiento de la parrilla bajo el pico.

20 Ahora bien, esta disposición no carece de inconvenientes, pues supone que el pico del limpiador descansa constantemente sobre la superficie de la parrilla, lo que no se realiza siempre. Pueden, por consiguiente, producirse desprendimientos imtempéstivos del pico del limpiador.

25

30

•50135 223



35

40

45

50

55

60

El presente modelo se refiere a un acoplamiento que no presenta tal inconveniente y que está caracterizado porque asegura un apoyo lo mismo de arriba hacia abajo que de abajo hacia arriba. Un modo de ejecución consiste en prever por lo menos una scola solidaria del pico y que puede ajustarse por lo menos en una cavidad o muesca correspondiente practicada en el espesor del cuerpo y que desemboca sobre el borde del cuerpo del limpiador. Según otro modo de ejecución que parece preferible desde el punto de vista práctico, la muesca ocupa todo el espesor del cuerpo y el apoyo en los dos sentidos está asegurado únicamente por los costados de la cola que están tallados en doble bisel, poseyendo los flancos de la muesca una forma correspondiente.

Estos dos modos de ejecución de un dispositivo conforme a la presente invención, elegidos a título de ejemplo, van a ser descritos a continuación y se representan en perspectiva en los dibujos anejos, en los cuales:

Las figuras 1 y 2 muestran el primer modo de ejecución, estando acoplado el pico sobre el cuerpo del limpiador en la fig. 1 y a medio desmontar en la fig. 2.

Las figs. 3 y 4 se refieren al segundo modo de ejecución, estando representados separadamente el pico y el cuerpo en la fig. 3 y a medio acoplar en la fig. 4.

El cuerpo 2 del limpiador, que puede ser de una materia tal como la fundición, que tiene poca resistencia al desgaste, está provisto de un pico 3 de acero extra-duro muy resistente al desgaste, tal como el acero con manganeso o con cromo. A tal efecto, el pico posee una cola 4, que se introduce por frotamiento suave en una cavidad 5, practicada en el espesor del cuerpo 2 y que desemboca sobre el borde del cuerpo 2 (Figs. 1 y 2).

•50135



65

En las figs. 3 y 4, una muesca 6 ocupa todo el espesor del cuerpo 2. La cola 4 está, en sus costados, tallada en doble bisel, estando los dos biseles separados por una arista 7; los costados de la muesca presentan las escotaduras 8 correspondientes. Esta disposición es más sencilla para la fundición, y la introducción es más fácil.

70

Se ve fácilmente que, en los dos modos de ejecución, el acoplamiento está apoyado de abajo hacia arriba lo mismo que de arriba hacia abajo, de modo que, cuando el pico 3 no descansa sobre la parrilla móvil, el pico no podría desprenderse intempestivamente del cuerpo del limpiador.

NOTA

75

En resumen: El Modelo de Utilidad que se solicita, recaerá sobre las reivindicaciones que siguen:

80

1).- Dispositivo de limpieza para parrilla mecánica, con pico amovible e intercambiable, caracterizado porque el acoplamiento del cuerpo y del pico del limpiador ofrece un apoyo lo mismo de arriba hacia abajo que de abajo hacia arriba, de modo que el pico no puede desprenderse del cuerpo si no descansa exactamente sobre la parrilla.

85

2).- Dispositivo, según reivindicación primera, caracterizado porque el pico presenta por lo menos una cola susceptible de introducirse en una cavidad correspondiente por lo menos, practicada en el espesor del cuerpo del limpiador y que desemboca sobre el borde del cuerpo del costado del pico.

90

3).- Dispositivo, según reivindicación 1, caracterizado porque la cola, cuyos costados están tallados en doble bisel, se introduce en una muesca que ocupa todo el espesor del cuerpo y cuyos flancos están tallados igualmente

•5013522



en doble bisel, de manera que corresponden a los costados de la cola.

95

4).- Se reivindica, por último, como objeto sobre el que ha de recaer el Modelo de Utilidad que se solicita: "DISPOSITIVO DE LIMPIEZA PARA PARRILLA MECANICA, CON PICO AMOVIBLE E INTERCAMBIABLE".

100

Todo conforme queda descrito en la presente memoria, que consta de cinco páginas escritas a máquina y dibujos que se acompañan.

Madrid, 22 septiembre 1955

ALFONSO UNGRIA

•50135

22 SE

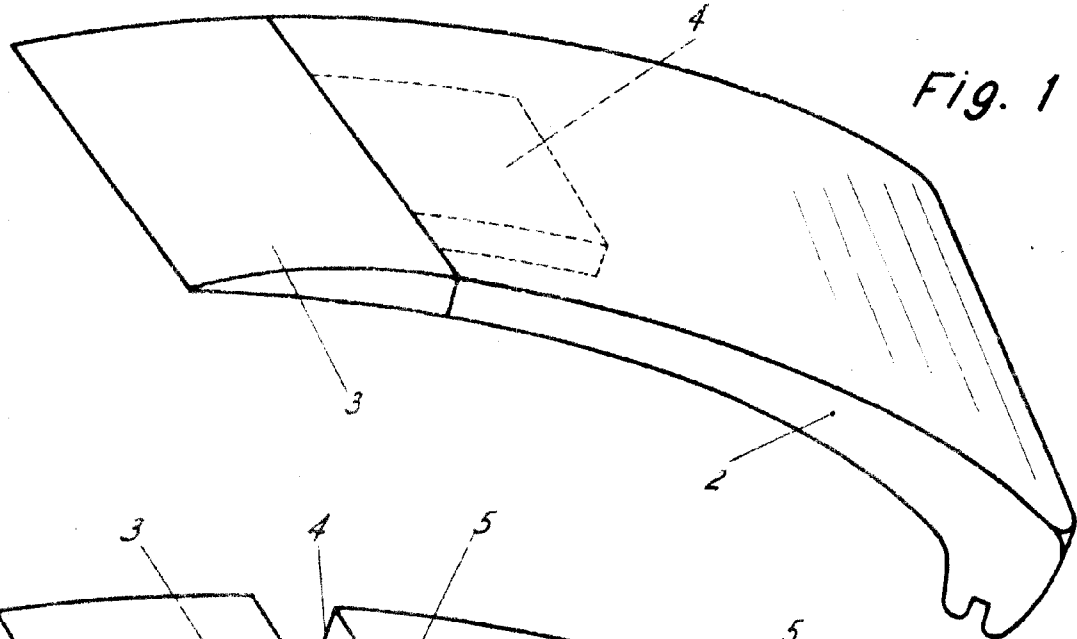


Fig. 1

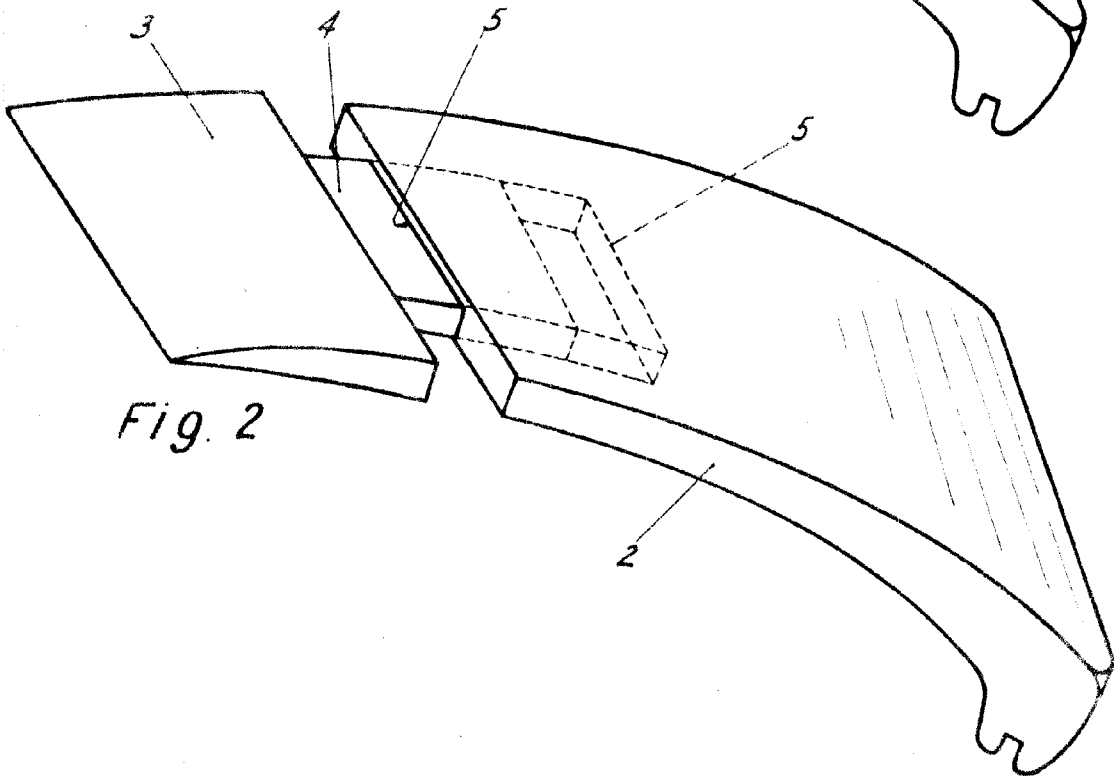


Fig. 2

ESCALA VARIABLE

MADRID, 22 de septiembre DE 1955.

ALFONSO UNGRÍA

50135

22 SEP

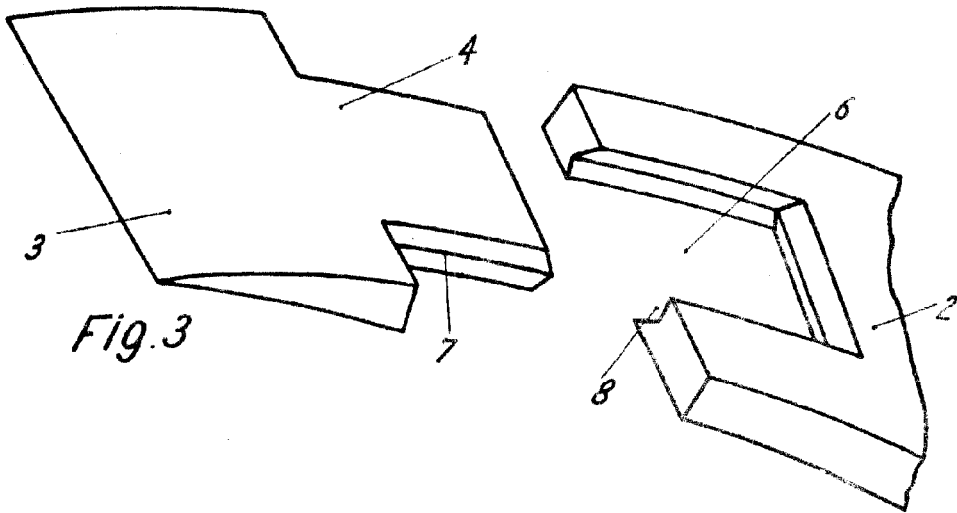


Fig. 3

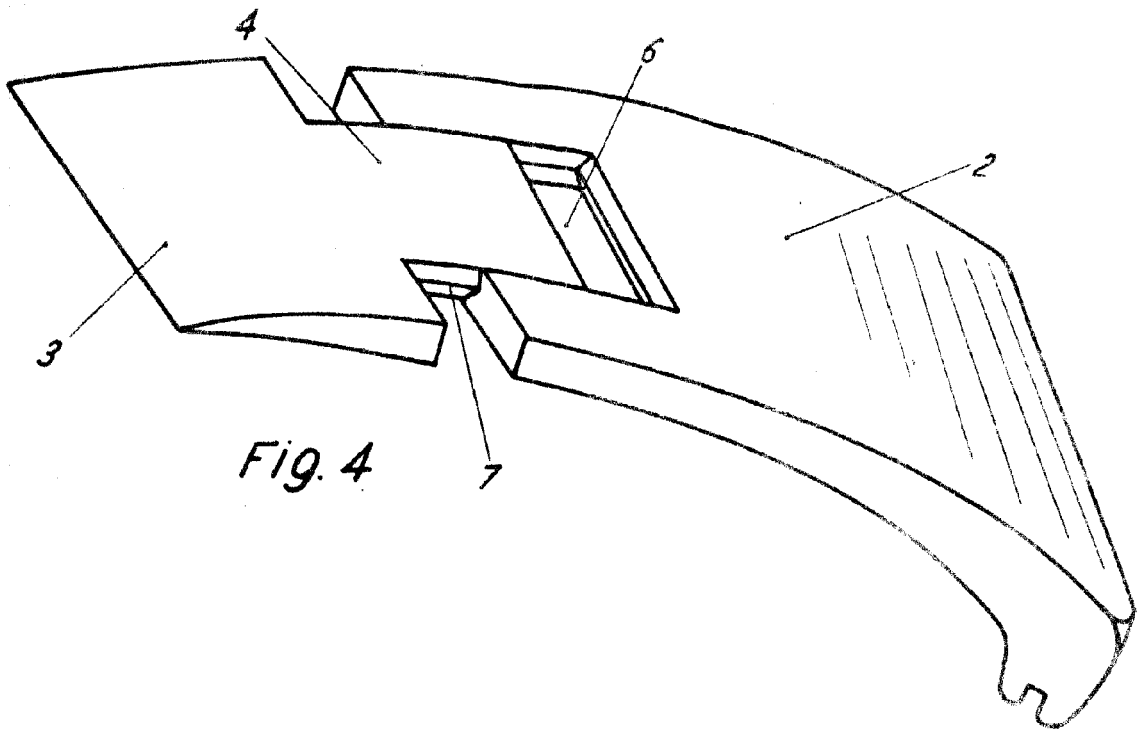


Fig. 4

ESCALA VARIABLE

MADRID, 22 DE septiembre DE 1955.

ALFONSO UGIERA

A handwritten signature in black ink, appearing to be "Alfonso Ugiera".