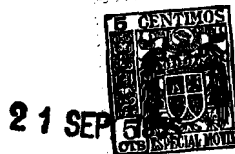


50114
50114



MEMORIA DESCRIPTIVA

5. Correspondiente al registro de Modelo de Utilidad que, por veinte años, se solicita para España y sus Colonias, a favor de Don Antonio JAUMOT OLLIER, y Don Jorge BELLVER BOSCH, ambos de nacionalidad española, residentes en Barcelona, Ronda de San Pedro, 14, 1º. - - - - -

p o r

"NUEVA MÁQUINA DE FOTOGRAFIAR DE JUGUETE"

- . -

10. Hasta ahora las máquinas de fotografiar de juguete, con sorpresa, solo presentaban el aliciente de que apretando un resorte, salía disparado al exterior, un cuerpo contenido en el interior de la misma.

15. Si bien ello era motivo de sorpresa, en muchos casos esta era de menor cuantía, ya que el engaño es extraordinariamente conocido, y por lo tanto, las máquinas de fotografiar de juguete, para sorprender a la gente, ya no

• 50114 21 SE



interesaba a nadie.

A fin de dotar a dichas máquinas de fotografiar de juguete, de nuevos alicientes, se ha creado el objeto del presente Modelo de Utilidad.

5. A continuación se describe un caso de realización práctica, a título de ejemplo, no limitativo, acompañándose de una hoja de dibujos, en los que se representa, en la figura 1, en alzado frontal y en sección, una máquina de fotografiar de juguete, según el invento, y en la figura 2, la propia máquina en alzado lateral y en sección.
- 10.

Consiste la nueva máquina de fotografiar de juguete, en un cuerpo (1) dentro del cual se dispone una pila eléctrica (2), a la que se solidariza una bombilla (3), para la imitación del "flash" o relámpago.

15. Además de las piezas imitando el arrollador del carrete y la mirilla, hay dispuesto un pulsador (4), que emerge del interior del cuerpo (1). Este pulsador (4) está provisto de dos brazos radiales (5) y (6), con los cuales, al descender el pulsador (4), el brazo (5) pone en contacto los plots (7) y (8), y por lo tanto se enciende la bombilla, mientras que el brazo (6), desciende y libera el prisionero (9) y en virtud de la acción antagonista de un resorte (10) apoyado en el bastidor (11), empuja al cuerpo sorpresa (12), el cual a su vez abate la parte frontal de la máquina (13), correspondiente a la situación del objetivo (14) y sale violentamente al exterior de la máquina.
- 20.
- 25.

La facultad de ser abatible la parte frontal (14), se consigue en virtud de una bisagra (15) dispuesta en la parte inferior de la misma.

30. El pulsador (4) lleva intercalado un resorte (16)

5049



apoyado en un tabique horizontal (17), por un extremo y por el otro se afianza a dicho pulsador (4), que lo mantiene constantemente hacia arriba.

5. Para volver a poner a punto la máquina para un nuevo engaño, solo es preciso colocar otra vez el cuerpo sorpresa (12) en el interior de la máquina, se eleva la tapa (13) y apretando hacia adentro, el mismo prisionero (9) se engarza con el brazo (6) y queda sujeta y por lo tanto, el muelle (10) en tensión, cual prisionero (9) no se puede liberar hasta tanto se apriete el pulsador (4) y se venza la resistencia del muelle (16).

10. Habiéndose descrito ampliamente la naturaleza del invento, así como su realización en la práctica, se hace constar que el mismo es susceptible de variaciones de detalle, sin que por ello se altere su principio fundamental, que constituye la esencia de la invención.

N O T A

20. Hecha la descripción del presente invento, lo que se declara como no practicado ni divulgado en España, comprende las siguientes reivindicaciones:

25. 1ª.-Nueva máquina de fotografiar de juguete, caracterizada esencialmente, por el hecho de llevar, simultáneamente, el cuerpo sorpresa y la instalación para el encendido y apagado del "flash" o relámpago imitación, dentro de un cuerpo, imitación, de caja de máquina de fotografiar, del que emerge la bombilla del "flash" imitación y un pulsador que en el tramo dispuesto en el interior de la máquina, lleva intercalado un resorte antagonista, que por un extremo se apoya en un punto de aquélla, y por el otro, en el propio pulsador, cual resorte, man-

• 50114 21 S



- tiene constantemente, hacia arriba, el pulsador mencionado, en el que hay vinculados dos brazos radiales, siendo el superior de ellos, el encargado de quitar y poner en contacto entre sí, los plots de los conductores unidos a una pila eléctrica suministradora de la corriente para el apagado y encendido, respectivamente, de la lámpara, mientras que el brazo radial inferior, en sus movimientos de arriba y abajo, aprisiona o libera un prisionero vinculado a una pequeña tapa anterior, la cual es abatida, al ser liberado el prisionero cuando desciende el brazo radial inferior, en virtud de la fuerza antagonista de un resorte, dispuesto entre el bastidor de la máquina y un cuerpo sorpresa que se apoya en la parte interna de la pequeña tapa abatible, por la que sale al exterior el cuerpo sorpresa.
- 5.
 - 10.
 - 15.

2ª.- NUEVA MÁQUINA DE FOTOGRAFIAR DE JUGUETE.

Según se describe y reivindica en la presente Memoria Descriptiva, que consta de cuatro hojas foliadas y escritas por una sola cara y acompañada de una hoja de dibujos.

Madrid, a 21 de Septiembre de mil novecientos cincuenta y cinco.

P.A.

Antonio Aricha
P.P.

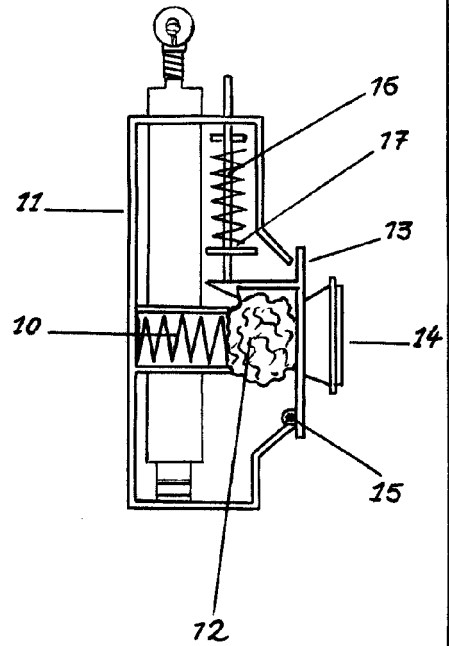
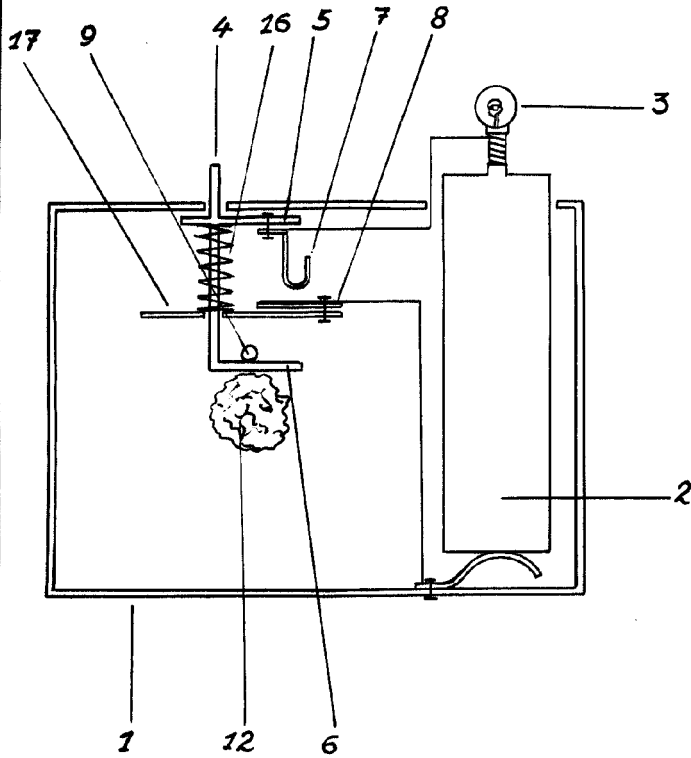
50114

21 SEP 1955



Fig. 1ª

Fig. 2ª



ESCALA VARIABLE
MADRID, 21 SEP, 1955
P.A.,