

•50111

50111



Memoria Descriptiva

Correspondiente a un MODELO DE UTILIDAD que por un periodo de veinte años, paravtoda España, Islas adyacentes, Posesiones y Protectorado, se solicita a favor de

D. Carlos ALBISU ARCELUS

residente en calle Elóseguir nº 31, Lazcano (Guipuzcoa), para
"UN CEPILLO PARA LIMPIEZA DE SUELOS"

El presente Modelo de Utilidad, tiene por objeto la protección de un cepillo destinado a la limpieza de suelos, cuyas características pasamos a describir, con referencia al plano que unido a la presente memoria se acompaña.

5 Este cepillo, está constituido por un armazón -1- que forma el cepillo propiamente dicho, con orificios en su cara inferior, y que rellenos de crin, hierba, etc, efectua la limpieza, humedeciendolas y frotándolas después sobre la superficie que se desee limpiar, por lo cual resulta de una gran
10 utilidad para toda clase de locales.

Lleva un tornillo -2- que sujeta el cuerpo antes citado

....

- 2 - 50111



con un mango de madera -5- que va introducido en un tubo de hierro que va aplastado en la cara superior del armazón -1- dándole sujeción y movilidad para el trabajo a que se destine.

15 -6- tornillo que con cabeza remachada en su parte inferior sirve de sujeción al cuerpo antes mencionado del cepillo, y que roscado en su parte contraria, tiene como finalidad, el que pueda ser roscada una mariposa de sujeción que sirve para desarmar el cepillo propiamente dicho.

20 -7- es la mariposa destinada a la sujeción del cepillo y mango.

-8- Parte metálica que en forma de tubo se introduce en el mango de madera por su parte superior, y que aplastada en su parte inferior se introduce en una ranura del armazón o cuerpo del cepillo. -8- una vista del conjunto.

25 En esta parte aplastada, está efectuada una orificación en su centro destinada recibir el tornillo de sujeción y la mariposa ya descritos.

30 Lo expuesto, puede ser objeto de modificaciones de detalle, siempre que las mismas no alteren ni cambien de un modo esencial la naturaleza del Modelo de Utilidad.

N O T A

Descrito que queda el Modelo de Utilidad, se considera que su objeto debe recaer sobre las siguientes

35

R E I V I N D I C A C I O N E S

Primera: UN CEPILLO PARA LIMPIEZA DE SUELOS caracterizado por un armazón o cuerpo principal, provisto de una serie de orificios en su cara inferior, destinados a ser rellenos de

....

•50111



40 hierba, crin vegetal, etc, y humedeciendolos, frotar sobre la superficie que se desee limpiar.

Segunda: UN CEPILLO PARA LIMPIEZA DE SUELOS según reivindicación primera, caracterizado por una pieza metálica que en su parte inferior va aplastada y se adapta a una canal practicada en el armazón o cuerpo del cepillo en su parte superior, mientras que la parte superior de esta pieza metálica, toma una forma tubular para permitir el acoplamiento de un mango de madera.

50 Tercera: UN CEPILLO PARA LIMPIEZA DE SUELOS según reivindicaciones anteriores, caracterizado por que la parte aplastada de la pieza metálica ya descrita, lleva practicada una orificación coincidente con otra análoga en el armazón de madera, para permitir que un tornillo acoplado al cuerpo del cepillo, atraviese dicha pieza metálica y quede sujeta al armazón por medio de una mariposa roscada al mencionado tornillo.

55 Cuarta: UN CEPILLO PARA LIMPIEZA DE SUELOS.

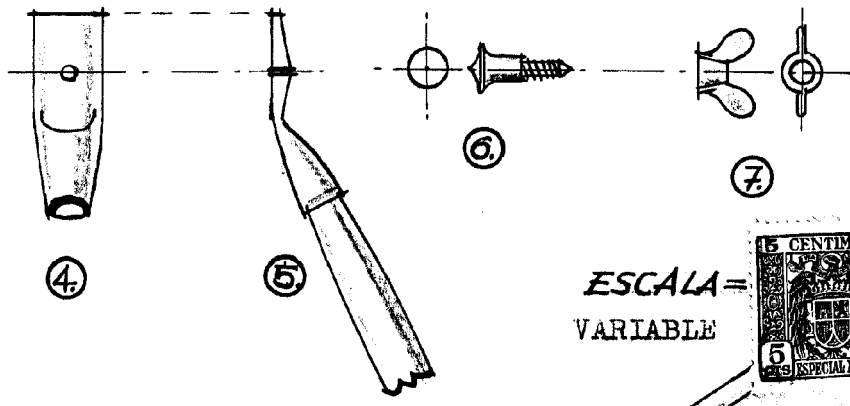
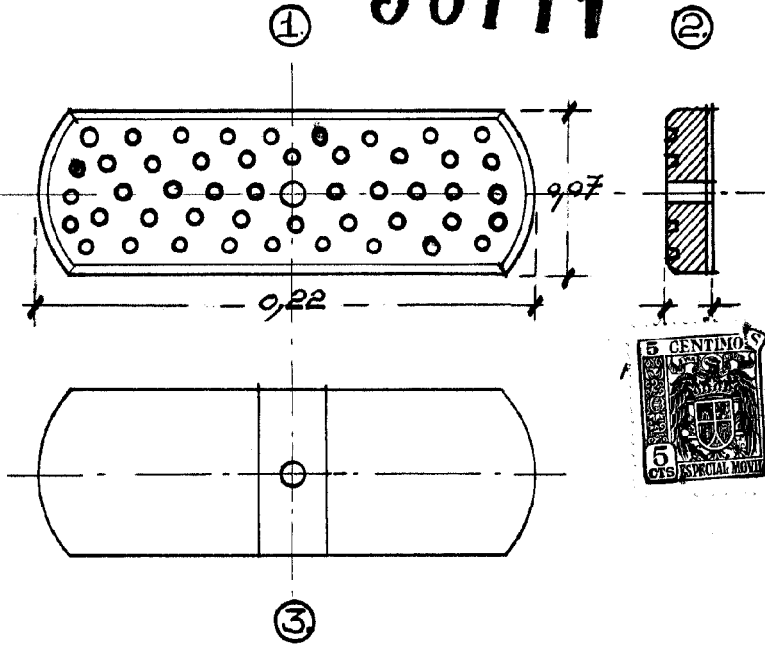
Tal y como queda descrito en la presente memoria que consta de tres hojas mecanografiadas, escritas por una sola cara y del plano que unido a la misma se acompaña.

Madrid a 15 septiembre 1955

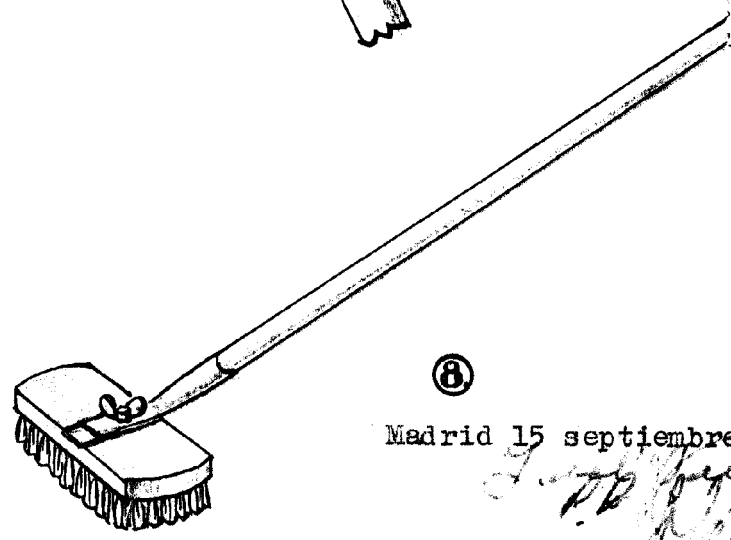
Juan del Valle

P.F.

50111



ESCALA = VARIABLE



Madrid 15 septiembre 1955

Handwritten signature and notes.