

50106

20 SE



- 1 -

50106

MEMORIA DESCRIPTIVA

que se acompaña

a la solicitud de

Un MODELO DE UTILIDAD por VEINTE AÑOS en ESPAÑA

a favor de

DON BUENAVENTURA PUIG TOST, residente en REUS (Tarragona), Av. Almirante Manuel de Vierna s/n.

por

UN COMEDERO PARA AVES



La invención a que se refiere la presente Memoria, constituye una novedad industrial con características y ventajas que la hacen merecedora del privilegio de explotación exclusiva que por ella se solicita, de acuerdo con lo que establece el vigente Estatuto sobre Propiedad Industrial de 26 de Julio de 1929, texto, refundido, publicado el 30 de Abril de 1930.

5

Se describe en esta Memoria un nuevo tipo de comedero para aves de corral, especialmente ideado para su instalación en los distintos tipos de jaulas empleadas en las explotaciones avícolas.

10

Presenta unas acusadas características de novedad, consecuencia de un detenido estudio sobre su constitución en orden a la mejor consecución de los fines para que ha sido ideado.

15

Es sabido que, las aves, al tomar el alimento, vierten una gran parte del mismo, haciéndolo saltar del recipiente en que se halla contenido, y, por otra parte, es sabido también que las aves enjauladas, al no poder sacar el cuerpo, solo toman los alimentos de aquella parte del comedero que se encuentra al lado de la jaula.

20

Para resolver estos inconvenientes, se ha ideado el comedero que nos ocupa, que se caracteriza esencialmente por el hecho de que su fondo y pared exterior están inclinados, mientras que, la pared interior, es decir, la que se encuentra del lado de la jaula en que ha sido instalado, es vertical, teniendo su borde superior rebatido hacia el interior del comedero, formando un ángulo diedro con la misma pared interior. El comedero en sí, presenta la forma de una canal, que se sitúa al lado de la jaula, en la parte correspondiente a cada piso, de tal forma que queda retenido en el mismo, mediante

25

30



35 dos varillas metálicas solidarias del borde superior de los laterales, cuyas varillas sobresalen por la parte anterior del comedero y se doblan hacia abajo en ángulo recto, constituyendo elementos de sujeción del comedero a la jaula. La misma pared exterior tiene también ligeramente rebatido hacia adentro su borde, de tal forma que los alimentos tampoco pueden salirse por aquella parte.

40 Se han realizado unos dibujos en que se representa el comedero en cuestión. En la figura 1ª se observa especialmente la disposición de cada una de las partes del mismo. Así, la cara exterior 1 está inclinada. Lo mismo el fondo, mientras que, la cara interior 5 es completamente vertical, para ajustarse a la pared de la jaula, estando rebatida por su borde superior 4, para evitar el derrame de los alimentos. 45 La varilla 2, solidaria de los bordes superiores de los laterales, se dobla en 3, para constituir los elementos de sujeción. La figura 2ª corresponde a una vista en planta, de una sección del mismo objeto, en que se muestra la disposición longitudinal de los rebatimientos de los bordes. 50

Teniendo en cuenta las particularidades del comedero que nos ocupa, vemos que se consigue totalmente el objeto propuesto. Así, a la vista de la figura 1ª, comprobamos que los alimentos tienden a deslizarse hacia la parte que se encuentra próxima a la jaula, sin que puedan ser derramados por las aves, ya que, al saltar (en el caso de los granos, especialmente), chocan con los rebatimientos superiores, volviendo al fondo. 55

60 Hecha la descripción precedente, es preciso añadir que los detalles de realización de la idea expuesta pueden variar, sin que por ello cambie la esencia de la invención que es la que se desprende de los párrafos que anteceden y

50108

20



- 4 -

la que se reivindica en la siguiente

N O T A

65 En resumen: El Modelo de Utilidad cuyo registro se solicita, recaerá sobre las reivindicaciones siguientes:

70 1ª.- Un comedero para aves, que se caracteriza esencialmente por adoptar la forma de una canal, de pared exterior y fondo oblicuos, y de pared interior o próxima a la jaula en que se instala, vertical, de tal forma que su sección es tra-
75 pezooidal; teniendo los bordes superiores de sus paredes rebatidos hacia el centro de la canal, formando ángulos diedros con las mismas paredes, y estando provisto de varillas metálicas solidarias de los bordes superiores de las paredes ex-
80 tremas, cuyas varillas se doblan anteriormente o por el extremo correspondiente a la pared vertical, de la que sobresalen, en forma de ganchos.

2ª.- Se reivindica, por último, como objeto sobre el que ha de recaer el Modelo de Utilidad cuyo registro se solici-
ta, UN COMEDERO PARA AVES.

Todo conforme queda descrito en la presente Memoria, que consta de cuatro páginas escritas a máquina por una so-
le cara y dibujos que se acompañan.

Madrid, 20 de Septiembre de 1955

ALFONSO UNGRIA

50106

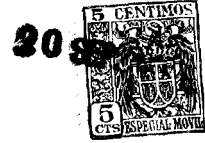


FIG. 1.^a

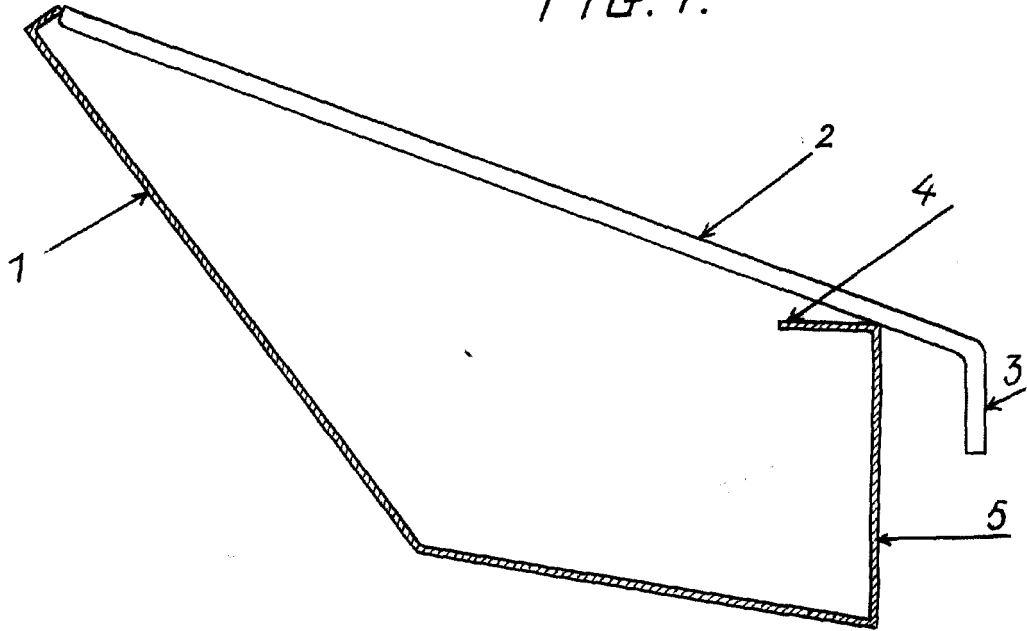
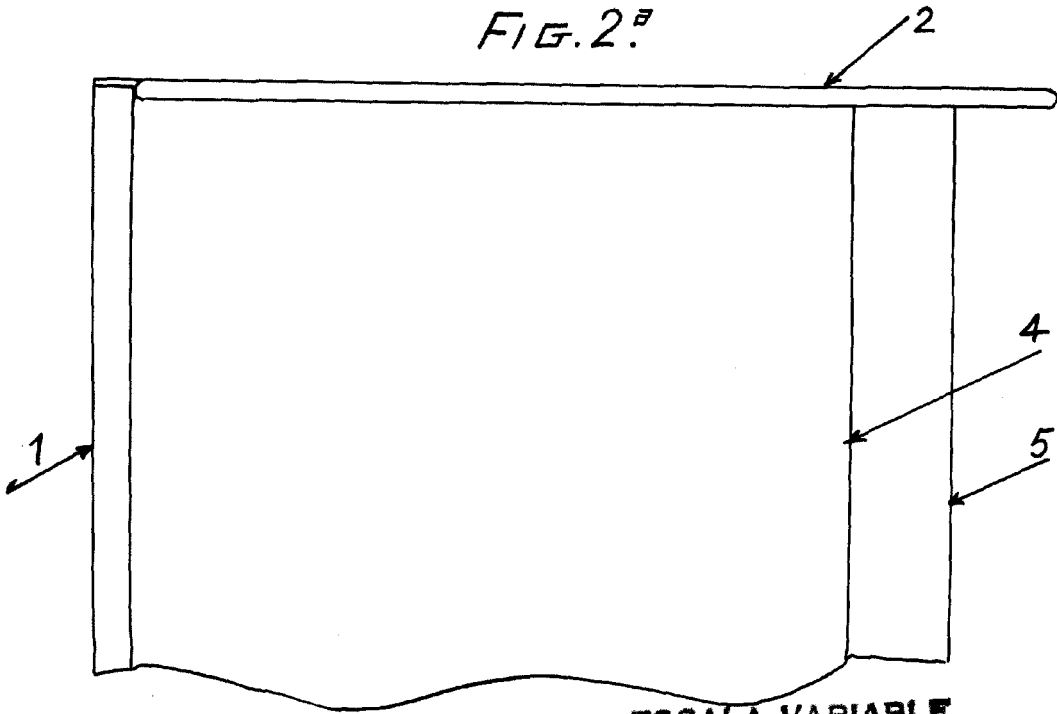


FIG. 2.^a



ESCALA VARIABLE
MADRID, 20 DE septiembre DE 1955
ALFONSO UPERIA