

50103

20 S



50103

MEMORIA DESCRIPTIVA

que se acompaña

a la solicitud de

un MODELO DE UTILIDAD por VEINTE AÑOS en ESPAÑA, a favor
de D. BUENAVENTURA PUIG TOST, domiciliado en Avda. Almiran
te Manuel de Vierna, s/n.- REUS (Tarragona)

p o r

"UN NUEVO BEBEDERO PARA AVES"

* * * * *



La invención a que se refiere la presente memoria constituye una novedad industrial, con características y ventajas que la hacen merecedora del privilegio de explotación exclusiva que por ella se solicita, de acuerdo con las prescripciones del vigente Estatuto sobre Propiedad Industrial.

El objeto que se trata de proteger consiste en un nuevo bebedero para aves, especialmente ideado para su instalación en baterías de jaulas, y en el cual, los problemas que se presentan en la realización de estos objetos, se resuelven de una forma muy sencilla y satisfactoria.

Esencialmente, está constituido por una canal cuyas paredes anterior y posterior son verticales, mientras que, el fondo, presenta una concavidad formada por la disposición en rampa de las paredes laterales, cuya rampa comienza en el mismo borde superior de la canal. En el punto correspondiente a la mayor profundidad de la canal, se ha previsto un orificio en el que se acopla un tubo que, penetrando por uno de sus extremos, queda retenido en el orificio por el extremo contrario, en que se le ha dotado, al efecto, de un reborde exterior, en forma de corona circular. En el orificio del tubo a su vez, se dispone, un segundo tubo de menor diámetro que atraviesa por su extremo inferior a un tapón elástico, cuyo tapón se ajusta, cerrando herméticamente, sobre las paredes del tubo principal. El segundo tubo, consiguientemente, se alza en el centro del recipiente o canal, de tal forma que su extremo alcanza una altura ligeramente inferior a la de los bordes de la repetida canal. En los bordes laterales de la canal se hallan dispuestas dos varillas metálicas, solidarias de dichos bordes, que, por uno de sus extremos se doblan en ángulo constituyendo los elementos de sujeción por medio de los cuales el bebedero se instala en la jaula correspondiente. La cara posterior de la canal tiene dispuesta una pieza longitudinal en ángulo diedro,



35

cuya pieza está unida a la canal por los bordes de sus dos caras, de tal forma que, el vértice, sobresale en una distancia menor que los elementos de sujeción antes referidos, constituyendo un punto de apoyo que permite que el bebedero, colgado en la jaula, conserve su posición vertical.

40

Para una perfecta comprensión de la idea, se han realizado unos dibujos en que se representa el bebedero en tres vistas diferentes. La figura 1a corresponde a una vista de frente. La figura 3a, a una vista en planta, y, la figura 2a, a un corte seccional por la línea a-b, de la figura 1a.

45

En la figura 1a, se observa especialmente la forma de la canal, 1; la disposición sobre la misma del tubo, 2, así como de los elementos de sustentación 3 y 4, y punto de apoyo que permite conservar la posición vertical, 5.

50

En la figura 2a puede verse la disposición del tubo, 2, sobre la canal, 1, y la disposición del tubo 3 sobre el tubo 2, mediante la colocación del tapón o anillo elástico, 6. La forma en que sobresalen los elementos de sujeción 4, y el punto de apoyo, pieza en ángulo diedro y posición longitudinal, 5.

55

En la figura 3a se comprueba especialmente la disposición de los dos tubos, 2, en el centro de la canal o recipiente que constituye el bebedero propiamente dicho.

60

El agua llegará al bebedero mediante una tubería provista de grifo. Cuando el agua ascienda dentro de la canal hasta la altura indicada en la figura 2a, se verterá a través del tubo 3 sin que, por ello, pueda quedarse sin agua. De éste modo se consigue que los bebederos tengan siempre agua suficiente, y que ésta agua se renueve constantemente. Para la limpieza de los mismos, basta con retirar el tubo 3 con su extensión anular elástica, para que toda el agua contenida descienda a través del tubo 2 arrastrando los residuos debido a la forma inclinada en rampa, de las paredes de la canal.



65

Las ventajas se desprenden de la misma constitución del objeto, así como de su funcionamiento y fácil colocación sobre las jaulas en batería.

70

Hecha la descripción precedente, es preciso añadir que los detalles de realización de la idea expuesta pueden variar, sin que ello altere la esencia de la invención, que es la que se desprende de los párrafos que anteceden y la que se reivindica en la siguiente

N O T A

75

En resumen: El Modelo de Utilidad que se solicita, recaerá sobre las reivindicaciones siguientes:

80

1ª.- UN NUEVO BEBEDERO PARA AVES, que se caracteriza por estar esencialmente constituido por una canal cuyas paredes anterior y posterior son verticales, mientras que, el fondo presenta una concavidad formada por la disposición en rampa de las paredes laterales, cuya rampa comienza en el mismo borde superior de la canal.

85

2ª.- UN NUEVO BEBEDERO PARA AVES, según reivindicación anterior, caracterizado por que en el punto correspondiente a la mayor profundidad de la canal, se ha previsto un orificio en el que se acopla un tubo que, penetrando por uno de sus extremos, queda retenido en el orificio por el extremo contrario, en que se le ha dotado al efecto de un reborde exterior en forma de corona circular.

90

3ª.- UN NUEVO BEBEDERO PARA AVES, según reivindicaciones anteriores, caracterizado porque en el orificio superior del tubo se dispone, a su vez, un segundo tubo de menor diámetro, provisto en su extremo inferior de una extensión anular elástica, merced a la cual se ajusta a las paredes del tubo principal, efectuando cierre hermético; levantándose el segundo tubo en el centro de la canal, y llegando su extremo superior hasta una altura ligeramente inferior a la de los bordes de la repe-

95



tida canal.

100

4a.- UN NUEVO BEBEDERO PARA AVES, según reivindicaciones anteriores, caracterizado porque en los bordes laterales de la canal se han dispuesto unas varillas metálicas solidarias de los mismos, que, por uno de sus extremos, sobresalen de dichos bordes, y se doblan en ángulo, en forma de gancho, constituyendo los elementos de sujeción del bebedero a la jaula.

105

5a.- UN NUEVO BEBEDERO PARA AVES, según reivindicaciones anteriores, caracterizado porque sobre la cara posterior de la canal se ha dispuesto exteriormente, y en sentido longitudinal, una pieza en ángulo diedro que, uniéndose a la repetida pared posterior por los bordes de sus dos caras, presenta su vértice hacia afuera, constituyendo punto de apoyo.

110

6a.- Se reivindica, por último, como objeto sobre el que ha de recaer el Modelo de Utilidad que se solicita, "UN NUEVO BEBEDERO PARA AVES".

115

Todo conforme queda descrito en la presente memoria que consta de cinco páginas escritas a máquina y dibujos que se acompañan.

Madrid, 20 de Septiembre de 1955

ALFONSO UNGRIA.

•50108



FIG. 1^a

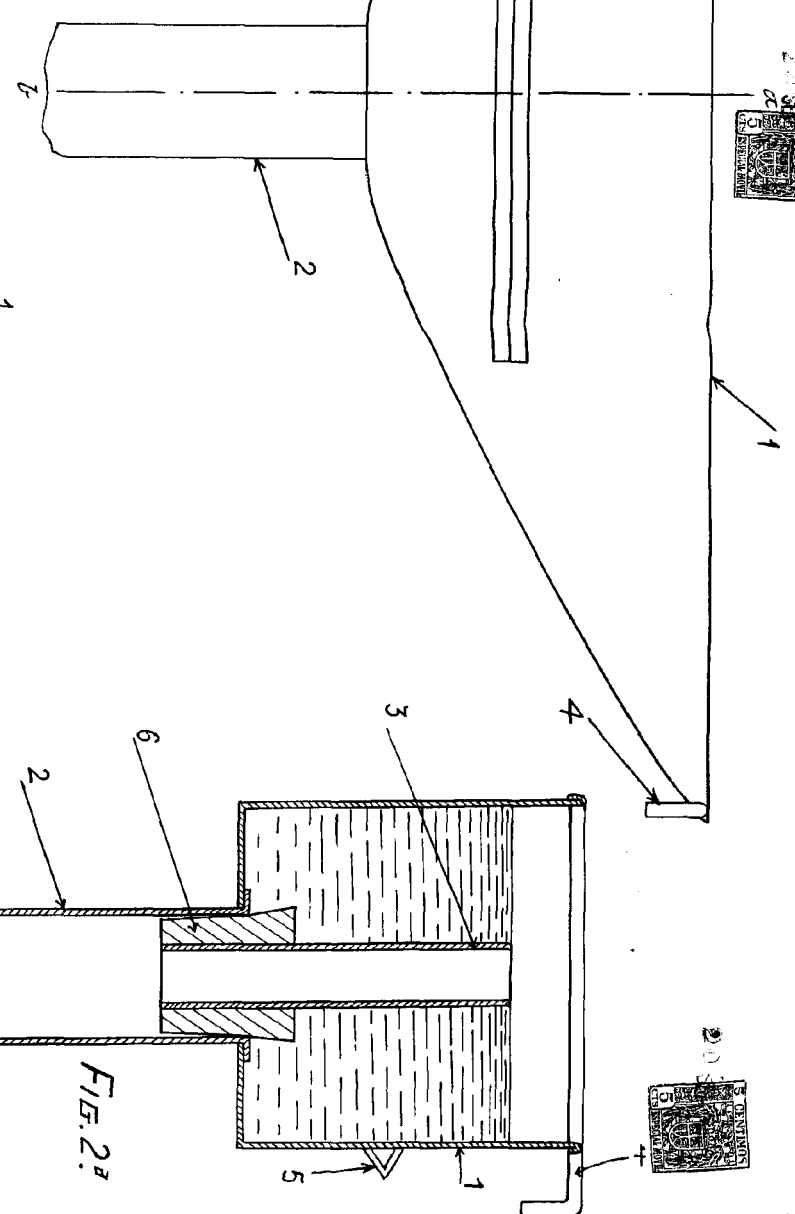


FIG. 2^a

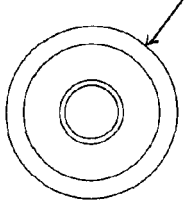
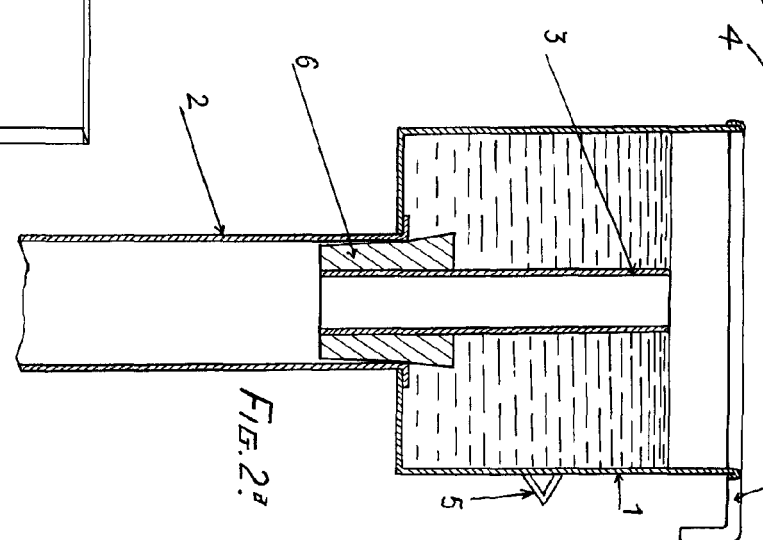


FIG. 3^a

ИЗДАНИЕ 20 СЕПТЕМБРА 55

Handwritten signature or mark.