

4997



MODELO DE UTILIDAD

por VEINTE años

cuyo privilegio se solicita para todo el territorio nacional, sus colonias y el Protectorado de Marruecos, a favor de:

D. JUAN SOLER PRAT

de nacionalidad española, domiciliado en Artés, provincia de Barcelona, calle José Antonio nº 19, por :

"MONTAJE PARA ENCADENAMIENTO Y SUJECION DE TABLILLAS TUBULARES PARA PERSIANAS ARROLLABLES".

=====



MEMORIA DESCRIPTIVA  
=====

Las persianas denominadas arrollables, que presentan la particularidad de poderse enrollar en un tambor que, al efecto, va dispuesto en la parte superior de la ventana, puerta o lugar que exige la instalación de la persiana, están compuestas, a fin de obtener la necesaria flexibilidad y facilidad de enrollamiento, por una serie de listones o tablillas, que al quedar unidas en un mismo plano dejan formada la persiana propiamente dicha. Por otra parte, cada una de estas tablillas puede, a veces, girar alrededor de un eje que está dispuesto longitudinalmente, en cuyo caso se tienen las llamadas persianas basculantes. - - - - -

Tanto en el tipo de persianas basculantes como en el de no basculantes, existen numerosas variedades y tipos de tablillas: de madera, metálicas, de plástico, macizas, tubulares, laminares, etc.; todos estos tipos presentan sus ventajas y sus inconvenientes, si bien últimamente se tiende a la fabricación de persianas arrollables a base de tablillas tubulares. - - - - -

Al pasar de las tablillas de madera a las tablillas tubulares metálicas, generalmente de aluminio, se ha observado que el acoplamiento a la persiana, y por ende a las tablillas que la componen, de las cadenas, guías, y demás accesorios necesarios, se complica, puesto que el aluminio no es tan manejable como la madera y muchas de las soluciones ejecutadas sobre madera no son po-



30. sibles sobre el aluminio. Naturalmente, ante la tendencia actual a la fabricación de persianas con tablillas tubulares, sobre todo influenciada por la facilidad con que pueden trabajarse los materiales de plástico, se ha hecho patente la necesidad de un montaje para encadenamiento y sujeción de las tablillas que resuelva de una manera fácil y rápida el problema planteado, y permita la aplicación de las tablillas tubulares a la fabricación de persianas sin menoscabo de la facilidad de ejecución y seguridad de su funcionamiento. - - - - -

40. El presente Modelo de Utilidad se refiere precisamente a un montaje de tales accesorios sobre las tablillas tubulares, tanto si éstas deben servir para persianas del tipo basculante como del no basculante, aprovechando los mismos órganos de sujeción utilizados en la fabricación de persianas con tablillas de madera, lo cual representa una economía y una comodidad notables, toda vez que dichos órganos de sujeción pueden servir indistintamente para cualquier clase de tablillas, lo que facilita su fabricación en gran escala. - - - - -

50. Consiste este montaje en obtener la sujeción de las cadenas a las tablillas por intermedio de unos núcleos de madera, entre los que pueden quedar espacios huecos o bien quedar los núcleos a tope, introducidos en el interior de cada tablilla, y cuyas sec-



- 55. ciones son de forma tal que se adaptan a la superficie interior de la misma, de manera que permiten por vía indirecta, la fijación sobre cada tablilla de los órganos de encadenamiento y sujeción. Cada tablilla tubular presenta unas ventanas que, dejando al descubierto los núcleos de madera, los hace accesibles para introducir en los mismos los citados órganos de encadenamiento y sujeción. Además, los núcleos de madera que facilitan el acoplamiento de las cadenas laterales, obturan totalmente los extremos de la pieza tubular,
- 60. evitando la introducción en su interior de cuerpos extraños. En el caso de tratarse de tablillas para persianas de tipo basculante, los núcleos de madera correspondientes a los extremos de la tablilla llevan practicadas, en la parte que queda al descubierto y rasante con el extremo de la tablilla, unas hoquedades de forma tal que permitan el ensamble de unas piezas metálicas provistas de un pivote sobresaliente que actúa de eje de basculación de la tablilla. - - - - -

- 75. Los núcleos de madera, aparte de obturar los extremos de la tablilla evitando la entrada en su interior de cuerpos extraños, aumentan su rigidez, dándole más cuerpo, y evitan soldaduras, remaches, pasadores y demás sistemas u órganos de acoplamiento, quedando la superficie de la persiana más lisa y presentable. Además, el acoplamiento de órganos de cualquier clase sobre madera es siempre mucho más viable y ofrece muchas más soluciones que sobre cuerpos metálicos. - - - - -
- 80.



85. Ya se comprende que la madera que compone estos núcleos no precisa ser de gran calidad, pudiéndose utilizar maderas de clase inferior, puesto que, al trabajar empotradas en el interior de las tablillas, no sufren como si trabajaran aisladas. Con ello puede obtenerse el montaje de las piezas de encadenamiento y la sujeción de las tablillas de un modo rápido, de fácil ejecución, y de reducido precio de coste. - - - -

95. Para mayor facilidad de comprensión de las características que concurren en el presente sistema de montaje, se hace referencia a continuación a la lámina de dibujos que acompaña a esta Memoria, en la cual es preciso advertir que la forma de realización que se presenta en la misma, dada su finalidad meramente ilustrativa, deberá ser considerada como desprovista de todo carácter limitativo respecto al alcance de la protección legal que se recaba. En los dibujos: - - -

100. Figura 1 es una vista de una tablilla, con tres núcleos de madera, para el caso de tener que fijarla a tres encadenamientos. - - - - -

105. Figura 2 es una vista del extremo de la varilla que queda encerrado en el círculo de la figura anterior, con el órgano de encadenamiento a punto de ser acoplado. - - - - -

Figura 3 muestra el mismo extremo de la tablilla, visto por encima. - - - - -

49971



110. - Figura 4 es una vista en sección producida por un plano transversal a la dirección de la tablilla, según la línea IV-IV, habiéndose representado el órgano de encadenamiento debidamente acoplado. - - - - -

115. De la observación de las distintas figuras se desprende que los núcleos de madera (1) presentan su forma exterior adaptable a la superficie interior de la tablilla tubular (2), que es abierta por sus extremos. Sobre dicha tablilla tubular (2), y en el resalte (3) de su parte superior, van practicadas unas ventanas (4) que dejan al descubierto la parte (5) de madera interior. En sentido paralelo a las caras laterales de la tablilla tubular (2) existe un vaciado (6) practicado en la parte (5) de la madera, que permite el alojamiento del órgano de encadenamiento (7), el cual queda fijado a la tablilla gracias al pasador (8) que se introduce por el orificio (9) de la tablilla y por el orificio (10) del mismo. Según se observa en las figuras 3 y 4, este vaciado (6) queda rodeado por la madera (5) y por la pared de la tablilla tubular (2), la cual, en la cara lateral que contiene las ventanas (4) presenta unos encajes (11) de anchura igual a la de las ventanas (4), con el fin de que la cadena de enganche de las tablillas quede alojada en los mismos sin sobresalir, respecto a la superficie de la tablilla (2) con lo que queda facilitado el enrollamiento de la persiana.

120.

125.

130.

135.

Según se observa en la figura 4, y también en la 1 y 2, las ventanas (4) quedan más bajas por la



parte exterior de la tablilla, lado derecho de la figura 4, que por la parte interior (12). - - - - -

140. El extremo de la tablilla (2) y el extremo libre del núcleo de madera (1) quedan rasantes, de forma que éste último obtura totalmente la entrada, con lo que se evita el paso del polvo, insectos y, en general, toda clase de cuerpos extraños hacia el interior de la tablilla (2). Asimismo, este extremo libre del núcleo de madera (1) permite la fácil adaptación, en el caso de tablillas basculantes, de los ejes de basculación (3), que pueden fácilmente introducirse en el núcleo de madera (1). - - - - -

145.

150. Descrito convenientemente el objeto a que se contrae el presente Modelo de Utilidad, debe hacerse constar que en el mismo podrán efectuarse cuantas variantes de detalle la experiencia y la técnica puedan aconsejar, siempre que con ello se mantenga su espíritu y no quede desvirtuada su esencialidad, que es la que se resume y concreta en los términos de la siguiente:

155.

N O T A

160. Se declaren de propiedad, novedad y utilidad para todo el territorio nacional, sus colonias y Protectorado de Marruecos, las siguientes: - - - - -

49971



REIVINDICACIONES

165. 1ª. Montaje para encadenamiento y sujeción de tablillas tubulares para persianas arrollables, caracterizado por obtenerse la sujeción de las cadenas con las tablillas por intermedio de unos núcleos de madera introducidos en el interior de cada tablilla, y cuyas secciones son de forma tal que se adaptan a la superficie interior de la misma, de manera que permiten la fijación por vía indirecta sobre ella de los órganos de encadenamiento y sujeción. - - - - -

175. 2ª. Montaje para encadenamiento y sujeción de tablillas tubulares para persianas arrollables, según la nota anterior, caracterizado por el hecho de que la tablilla tubular presenta unas ventanas que, dejando al descubierto los núcleos de madera, los hace accesibles para introducir en los mismos los órganos de encadenamiento y sujeción. - - - - -

180. 3ª.- Montaje para encadenamiento y sujeción de tablillas tubulares para persianas arrollables, según las notas anteriores, caracterizado por el hecho de que los núcleos de madera que facilitan el acoplamiento de las cadenas laterales, obturan sustancialmente los extremos de las tablillas evitando la introducción en su interior de cuerpos extraños. - - - - -

185. 4ª. "MONTAJE PARA ENCADENAMIENTO Y SUJECION DE TABLILLAS TUBULARES PARA PERSIANAS ARROLLABLES". - -

49971



Todo ello tal y como se describe y reivindica en la presente Memoria que consta de nueve hojas foliadas y mecanografiadas por una sola de sus caras, y de una lámina de dibujos que la ilustra.

Barcelona, 6 de Septiembre 1955.

P.A. de

D. JUAN SOLER PRAT

A handwritten signature in cursive script, appearing to read 'Juan Soler Prat'. The signature is written in dark ink and is positioned below the typed name.



49971

Fig. 1

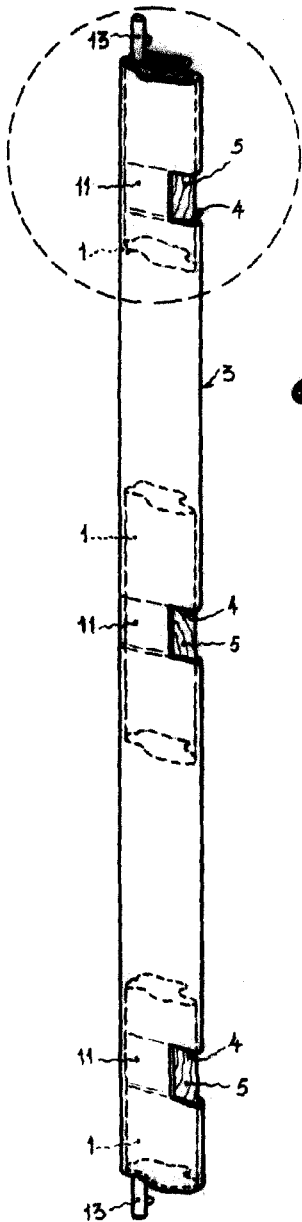


Fig. 2

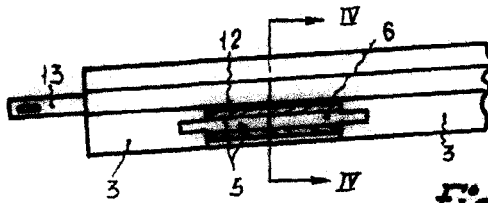
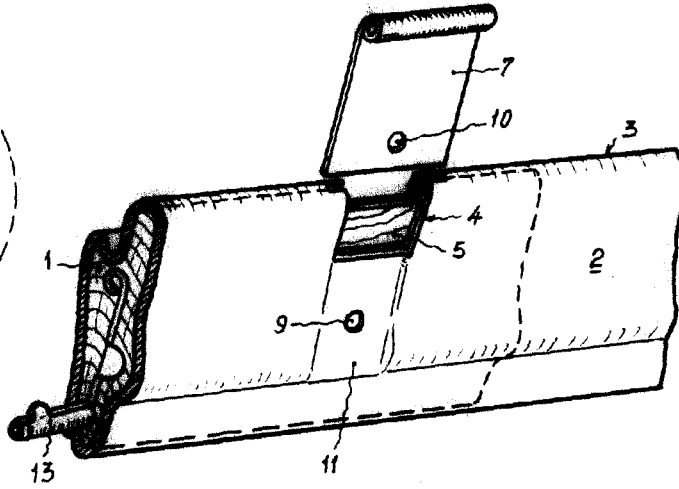


Fig. 3

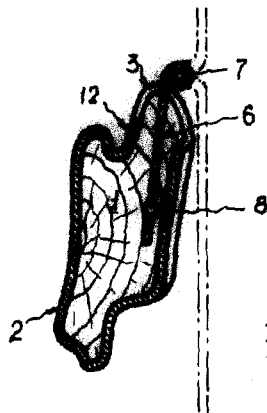


Fig. 4

Barcelona 6 de Septiembre de 1955.

P.A. de D. Juan Soler Prat

*Soler*

Escaleta Variable