

49936

49936



Memoria Descriptiva

Correspondiente a un MODELO DE UTILIDAD que por un periodo de veinte años, para toda España, Islas adyacentes, Posesiones y Protectorado, se solicita a favor de Dn. MIGUEL ERILL PALLARES, domiciliado en Barcelona, calle Cruz Cubierta nº 76, por UNA BOLSA PLEGABLE ARTICULADA.-

Con referencia al plano que unido a la presente memoria se acompaña, vamos a describir un modelo de utilidad cuyo registro se interesa, y que se aplica a una bolsa plegable articulada, de características no conocidas en nuestra Nación.

5 m En la Figura 1ª se muestra una sección de la bolsa en posición de plegado, apreciándose un aro -A- al que van fijadas dos mallas -D- cuyos extremos unen en la parte superior con otro aro -B- y por la parte inferior con el fondo de la bolsa -C-.

10 Sobre el aro superior o boca de la bolsa -B- van articuladas dos asas -E- recubiertas con una funda de plástico, bada-

....//..



na, etc.

En la Figura 2ª se representa una sección de la bolsa, des-
plegada o sea en posición de uso.

15 En la Figura 3ª se muestra una vista en planta, representán-
dose igualmente el aro -A- que queda unido al aro -B- por la
malla superior -D- y arriculadas en dicho aro -B- las dos
asas -E-.

20 En la Figura 4ª se muestra un detalle de las mallas -D-
que son flexibles y articuladas.

Por consiguiente con solo coger por sus asas la bolsa,
se despliegan las mayas, que mantienen su posición por la
rigidez de los aros a que van articuladas.

25 Lo expuesto puede ser objeto de modificaciones de detalle
siempre que las mismas no alteren ni cambien de un modo esen-
cial la naturaleza del modelo de utilidad.

30 Puede ser indistinto el empleo de alambre, plástico, etc, en
las mallas, colorido de la bolsa, y que el recubrimiento de
las asas, sea a base de plásticos, cuero, etc, pues ello no cam-
bia la esencialidad del modelo.

Será indistinto también el tamaño de las bolsas, é igual-
mente tampoco invalida la novedad el que una de las mayas sea
de materia o colorido distinto al de la otra o ambas cosas.

N O T A
=====

35 Descrito que queda el MODELO DE UTILIDAD, se considera
que su objeto debe de recaer sobre las siguientes

REIVINDICACIONES
=====

....//..



Primera: UNA BOLSA PLEGABLE ARTICULADA caracterizada por
constituirla un aro al que va unida y articulada una malla
40 que en su otro extremo se une y articula a otro aro de menor
diámetro que el anterior, y que forma la boca de la bolsa.

Segunda: UNA BOLSA PLEGABLE ARTICULADA caracterizada por
la reivindicación primera y porque tambien unida y articula-
da al aro de mayor diámetro, va otra segunda malla que en su
45 extremo opuesto, cierra sobre otro aro menor formando de este
modo el fondo de la bolsa.

Tercera: UNA BOLSA PLEGABLE ARTICULADA caracterizada por
las reivindicaciones anteriores y porque en el aro superior
que forma la boca de la bolsa, van articuladas dos asas en
50 forma de de U invertida pero con sus brazos inclinados hacia
dentro, estando recubiertas dichas asas, con una funda de plás-
tico o cualquier otra materia.

Cuarta: UNA BOLSA PLEGABLE ARTICULADA

Tal y como queda descrito en la presente memoria que
consta de tres hojas mecanografiadas, escritas por una sola
cara y del plano que unido a la misma se acompaña.

Madrid a 8 septiembre 1955

JUAN DEL VALLE

P.P.

49936

FIGURA 1.

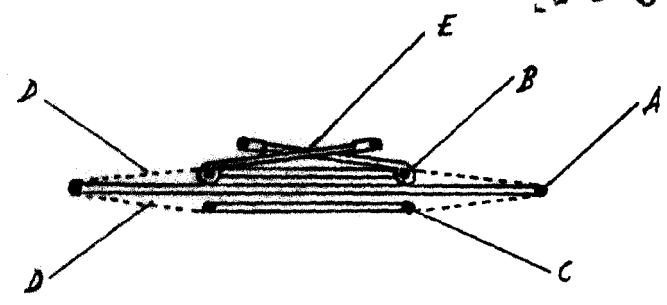


FIGURA 2.

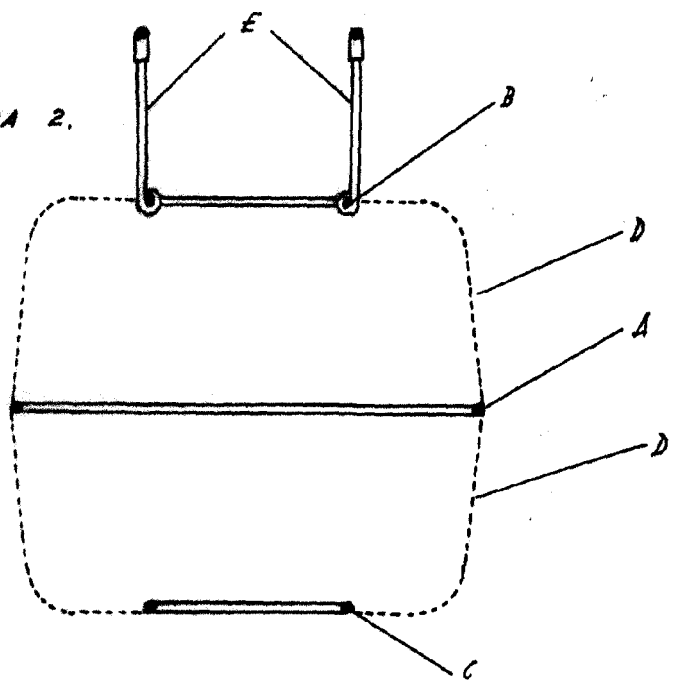


FIGURA 4.

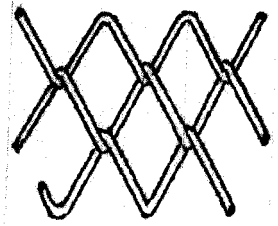
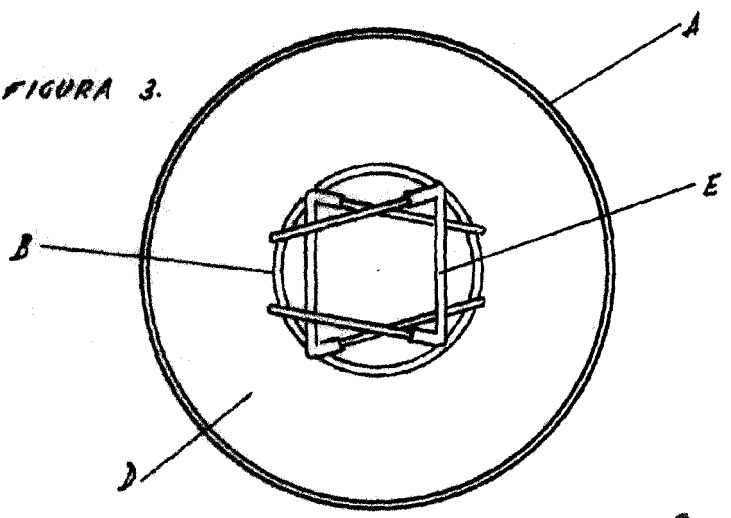


FIGURA 3.



Escala variable

Madrid 8 Septiembre de 1955
 P.P. *[Signature]*
 VALLE