

49894

49894

26



MODELO DE UTILIDAD

por 20 años

por "UN ESTUCHE PLEGABLE PARA TUBOS E INYECTABLES", a favor de D. Francisco Fedi Bundó, de nacionalidad italiana, domiciliado en Barcelona, Pujol, 5 y 7.

=====

MEMORIA DESCRIPTIVA

Este Modelo de utilidad describe un estuche plegable para tubos e inyectables de productos farmacéuticos, del cual adjuntamos unos dibujos a título de ejemplo.

5 Consiste esencialmente en una tapa plegable -1-, una bandeja -2-, también plegable, una envolvente acolchada -3- ajustada en el interior de la bandeja y un estuche -4- de compartimentos transversales iguales y paralelos ajustado dentro de esta envolvente. Los productos alojados en el interior quedarán pues perfectamente estuchados y preservados contra los agentes exteriores. La tapa -1- y la bandeja -2- son fundamentalmente iguales en cuanto a

10



15 su estructura se refiere, y son prácticamente iguales en su forma y tamaño, pues las únicas diferencias existentes son las perforaciones laterales -5- de la tapa a modo de escotes de los bordes de dos de sus lados opuestos que facilitan la separación de la bandeja y el lógico mayor tamaño de la tapa para cubrir y ajustarse a la bandeja.

20 Cada una de estas dos piezas, ambas son de cartón o cartulina rígida, está formada por una sola pieza, cortada y rayada, comprendiendo un plano central -1- ó -2- rectangular limitado por los cuatro rayados -6-7-8-9- que forman las dobleces de arranque de las palas -10-11-12-13- cada una de las cuales presenta a su vez dos rayados propios y paralelos -14- y -15- a fin de doblar el grueso de la pared correspondiente y de formar, además, una platabanda de
25 apoyo y refuerzo -16- a lo largo de todo el perímetro del fondo plano. A este efecto, las pestañas libres -16-, presentarán su lado cortado a 45° a fin de no montarse unas sobre las otras.

30 En la tapa y en la bandeja quedarán previstas, en dos palas opuestas, unas pestañas laterales -17- también con corte inclinado, las cuales se ocluirán entre las dobleces de las otras dos palas intermedias. En la tapa, centrados con los segundos pliegues -14-, se habrán cortado los orificios -5- que al plegar las palas formarán los
35 escotes antes aludidos.

La envolvente interior -3- estará formada por una lámina de cartulina plana -18- a la que va pegada otra de papel ondulado -19- que la refuerza y da rigidez; amortiguará por tanto, este papel ondulado, los eventuales es-
40



fuerzos ejercidos perpendicularmente a las distintas face-
tas, ya que este conjunto se dobla para formar un paralele-
pípedo aplanado, igual al interior de la bandeja, y con
sus dos bases menores abiertas. Se hace coincidir el cie-
45 rre de esta envolvente con una de las aristas superiores
del paralelepípedo y así se deja asegurada la apertura de
una contrapuerta. Dentro de esta envolvente -3- va ajus-
tada otra lámina de cartulina -4- plegada reiteradamente
en forma de una serie de canales iguales y de sección rec-
50 ta rectangular que servirán de alojamientos individuales
a las ampollas o tubos que a ella se destinen. Este ple-
gado se estabiliza y asegura por una tirilla adhesiva -20-.

Todo cuanto no afecte, altere, cambie o modifi-
que la esencia del estuche plegable descrito, será varia-
55 ble a los efectos del actual Modelo.

N O T A .

Se reivindica como objeto de este registro por
Modelo de utilidad:

1 - Un estuche plegable para tubos e inyectables, caracte-
60 rizado porque su tapa y su bandeja, son encajables y orgá-
nicamente iguales, cada una de ellas formada por una lám-
ina de cartulina recia y rígida, cortada en forma de cruz
con amplia zona central rectangular limitada por rayados
de plegado coincidentes con los arranques de sus cuatro
65 cortos brazos; cada uno de los brazos presenta dos raya-
dos más, paralelos y equidistantes de los arranques y sir-
ven para formar los faldones de la tapa y de la bandeja,
doblados y con pestaña inferior para reforzar los diedros
de arranque; dos de estos brazos opuestos presentan ade-
70 más dos largas pestañas laterales que se introducen en



75 las dobleces de los brazos adyacentes; por estar dotada de una envolvente tubular, abierta, de sección recta rectangular, ajustable al interior de la bandeja, estando formada esta envolvente por una lámina lisa de cartulina con una cobertura de papel ondulado adherida a sus caras exteriores; y por estar dotada un soporte de cartulina formando una serie de pliegues iguales en forma de crestas planas paralelas equidistantes, de idéntica altura y perpendiculares a la base plana, asegurándose la posición correcta de estos pliegues por una cinta adherida a la cara inferior de los planos horizontales de las canales.

80 2 - El propio estuche plegable de la reivindicación anterior, caracterizado porque las pestañas extremas de los brazos de las cruces que forman la tapa y la bandeja, sean 85 todas iguales, de menor ancho que los otros pliegues de los mismos y estén cortadas a bisel por cada lado.

90 3 - El propio estuche plegable de las reivindicaciones anteriores, caracterizado porque las pestañas laterales y alargadas de los dos brazos opuestos de las cruces que forman la tapa y la bandeja, sean todas iguales y presenten sus lados inferiores cortados oblicuamente en sus mitades externas.

95 4 - El propio estuche plegable de las reivindicaciones anteriores, caracterizado porque los brazos más anchos de las cruces, presenten un orificio centrado con dichos brazos y con el rayado que determina su doblez inferior.

Sean cuales fueren las circunstancias que concurren en la esencialidad del Modelo de utilidad definido en las anteriores reivindicaciones, cual objeto es:

100 5 - "UN ESTUCHE PLEGABLE PARA TUBOS E INYECTABLES".

49894 26 A

- 5 -



Consta la presente memoria de cinco hojas foliadas, mecanografiadas por una sola cara y del dibujo adjunto.

Barcelona, veintiséis de agosto de mil novecien
105 tos cincuenta y cinco.

P.A. de D. Francisco Fedi Bundó,

L. DURAN
P. P.

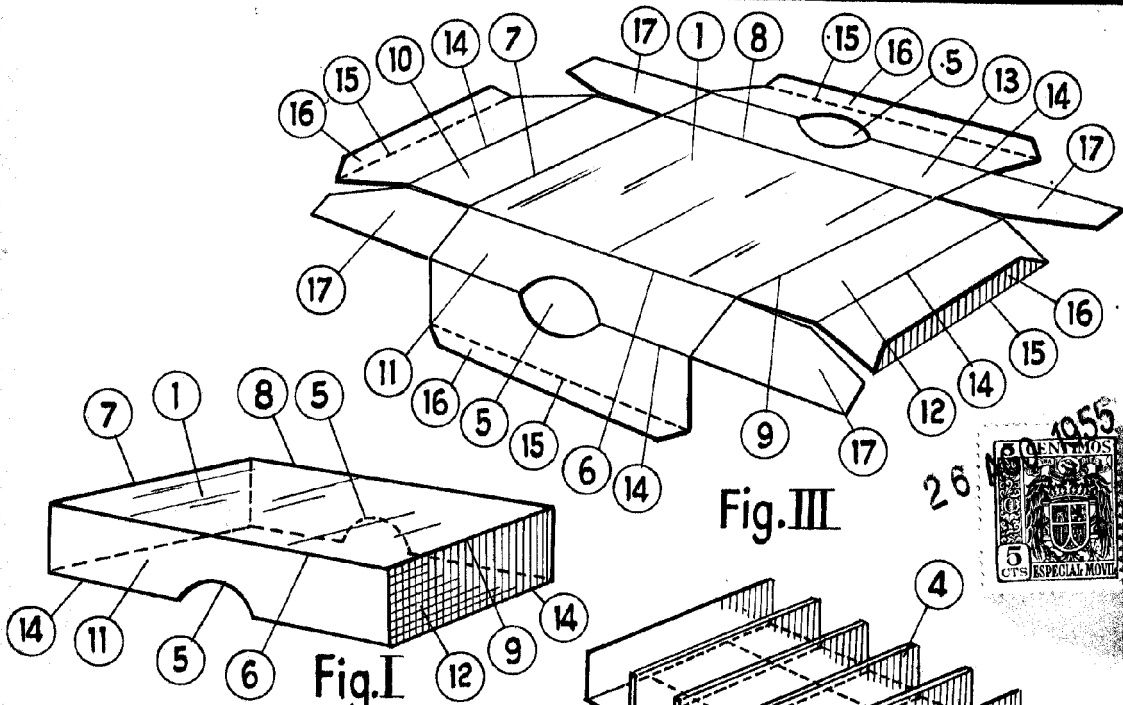


Fig. I

Fig. III

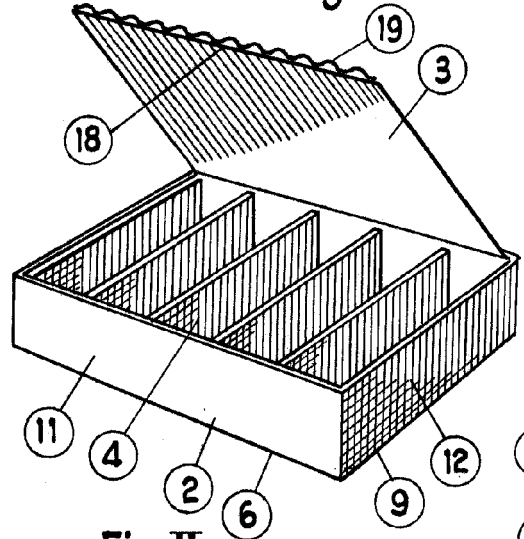


Fig. II

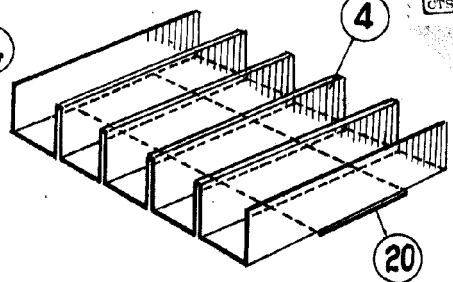


Fig. IV

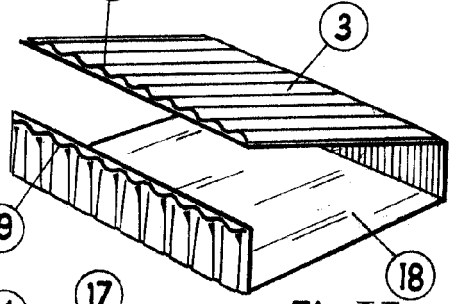


Fig. V

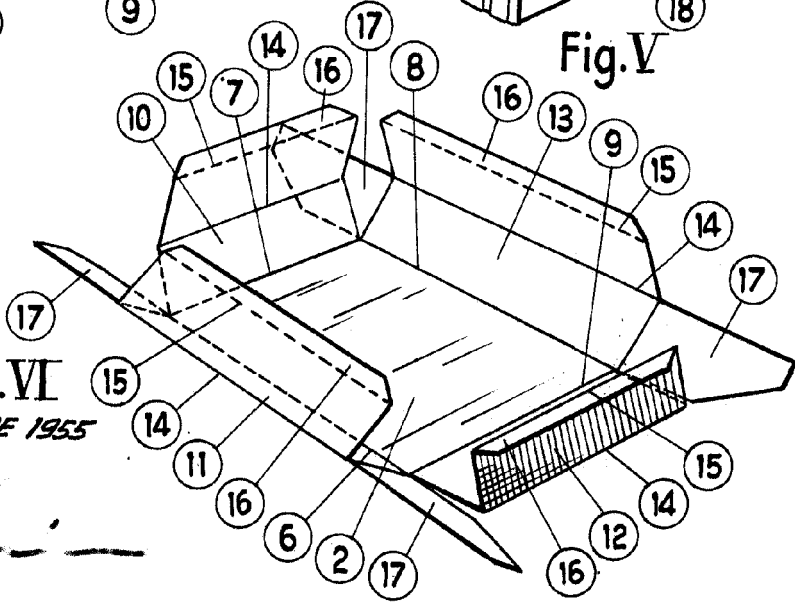


Fig. VI

BARCELONA, 26 AGOSTO DE 1955

L. DURAN

P.P. *[Signature]*

ESCALA VARIABLE