



49876

49876

MODELO DE UTILIDAD

por 20 años

por "UNA ETIQUETA COLGABLE ESPECIAL PARA BOTELLAS DE SIFON"
a favor de D. Juan Cura Janeras, de nacionalidad española,
domiciliado en Sabadell (Barcelona), Borrell, 88.

=====

MEMORIA DESCRIPTIVA

Este Modelo de utilidad describe una etiqueta colgable, que no precisa pegar, particularmente ideada para distinguir botellas de sifón, o sea con válvula especial para bebidas carbónicas.

5 La esencia de esta etiqueta es que el papel o cartulina que sirve de soporte a los impresos relativos a la marca que distingue el contenido de una botella, está troquelado según un perfil de forma arbitraria pero que esencialmente presenta en uno cualquiera de sus extremos o lados una anilla cortada y perforada en la misma
10 lámina de papel o cartulina; y en la cual, su orificio es



de un diámetro suficiente para ensartarse en el gollete de la botella.

15 Para mayor claridad adjuntamos unos dibujos en los cuales la fig. I detalla la etiqueta -1- con su esencial anillo -2- y correspondiente perforación -3-. La fig. II da una idea de su colocación en la botella -4- en sartada en su gollete -5-. Para facilitar este ensartado sobrepasando los eventuales relieves -8- del gollete el aro presenta un corte radial -6- centrado con el eje -7- de la etiqueta.

20 Todo cuanto no afecte, altere, cambie o modifique la esencia de la etiqueta descrita, será variable a los efectos del actual Modelo.

25 N O T A .

Se reivindica como objeto de este registro por Modelo de utilidad:

30 1 - Una etiqueta colgable especial para botellas de sifón, que esencialmente consiste en una lámina de papel o cartulina impresa por una de sus caras cortada o troquelada según un perfil de forma arbitraria, pero que por uno cualquiera de sus lados se prolonga según un amplio anillo perforado, en el cual, el diámetro del orificio es suficiente para ensartarse en el gollete de la botella cuyo contenido se desea distinguir.

35 2 - La propia etiqueta de la reivindicación anterior, caracterizada porque el anillo presente un corte radial centrado con el eje principal de la etiqueta propiamente dicha.

40 Sean cuales fueren las circunstancias que concurren en la esencialidad del Modelo de utilidad definido

- 3 - 49876 22



en las anteriores reivindicaciones, cual objeto es:

3 - "UNA ETIQUETA COLGABLE ESPECIAL PARA BOTELLAS DE SI-FON".

45 Consta la presente memoria de tres hojas foliadas, mecanografiadas por una sola cara y del dibujo unido a la misma.

Barcelona, veintidós de agosto de mil novecientos cincuenta y cinco.

P.A. de D. Juan Cura Janeras,

L. DURÁN
P. P.

49876

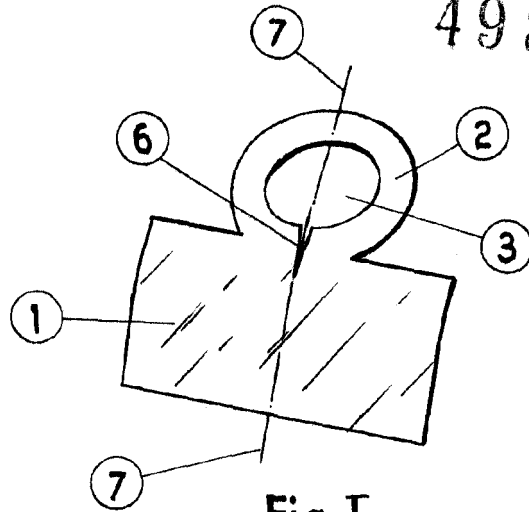


Fig. I

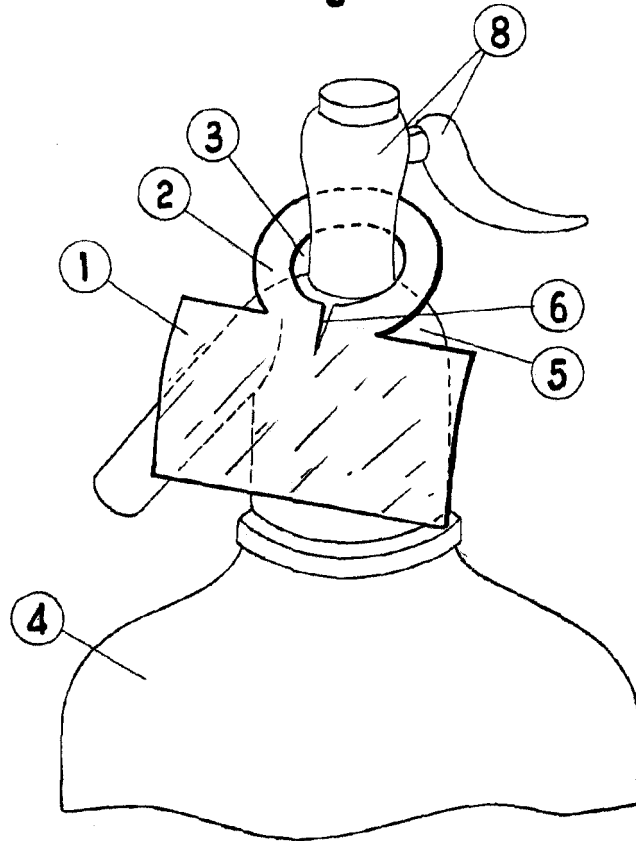


Fig. II

BARCELONA, 22 AGOSTO DE 1955

L. DURAN

P.P.

ESCALA VARIABLE