

8 1 AGO.



carpeta núm. 4,161.

Expediente núm.

49871

MODELO DE UTILIDAD

a favor de la sociedad regular colectiva

«J. y L. Cervelló», sociedad española, domiciliada en

5 Barcelona, calle Aribau nº.170,

por:

«Un aparato para la sujeción de hojas sueltas»

-0000-

MEMORIA DESCRIPTIVA

10 El objeto del presente modelo de utilidad lo constituye un aparato para la sujeción de hojas sueltas que, en comparación con los existentes en el mercado, es de construcción más sencilla, a la par que económica, asegurando de un modo muy eficaz la sujeción de las hojas entre sí.

15 para poder describir con todo detalle posible el aparato que se reivindica, en las figuras de la hoja de dibujos adjunta se representa, esquemáticamente y a título de ejemplo no limitativo, una forma de realización práctica del mismo, aplicado a unas cubiertas y sujetando un determinado número de hojas. La figura 1 es una vista en planta del conjunto; la figura 2 es un corte según un plano vertical; y la figura 3 es un corte, según la línea A-A de la figura 2.

tal como muestran las figuras, el aparato pa-

49871

31 AGO.



ra la sujeción de hojas sueltas está constituido por una tiri
 25 ta metálica -1- convenientemente embutida -1'- junto a sus
 bordes de mayor longitud, al objeto de darle mayor resis-
 tencia, cual tirita -1- presenta en sus extremos unas prolonga-
 ciones -1'- de menor ancho.

Completa el aparato, otra tirita -2- conve-
 30 nientemente embutida que, en sus extremos, presenta unos em-
 butidos salientes -2'- formando horquilla. A lo largo de di-
 cha tirita -2- puede desplazarse una corredera -3-, impidiendo
 los embutidos en horquilla -2'- salirse de ella.

El agrupado entre sí de un determinado número
 35 de hojas -4-, se lleva a cabo como sigue: Las diversas hojas
 -4-, convenientemente taladradas y dispuestas las unas sobre
 las otras, son atravesadas por las prolongaciones -1'-, do-
 bladas en ángulo recto, de la tirita -1- sobre la cual que-
 dan las hojas; sobre las hojas atravesadas por las prolonga-
 40 ciones -1'-, se dispone la tirita -2- de manera que las cita-
 das prolongaciones queden en el interior de las horquillas
 que forman los embutidos salientes -2'- de la tirita -2-;
 conseguido esto, las prolongaciones -1'- son dobladas y apli-
 cadas contra la tirita -2-, quedando alojadas en el interior
 45 de la canal longitudinal que forma la mencionada tirita -2-
 por su embutido, en cual posición se fijan mediante las co-
 rrederas -3-. quedan pues las hojas -4- agrupadas entre sí,
 aprisionadas entre las tiritas -1- y -2- y atravesadas por
 las prolongaciones -1'-; este aparato que acaba de describir
 50 se podrá fijarse, si interesa, en unas cubiertas -5-.

después de lo manifestado se comprende que se
 rán susceptibles de variación, aquellos detalles de construc-
 ción del aparato que acaba de concretarse que no influyan en

31 AGO.



49871

su esencialidad, en su consecuencia podrá obtenerse en cual
55 quier tamaño y con el material o materiales que se tengan
por convenientes, pudiendo entregarse al comercio suelto o
formando parte de unas cubiertas.

N O T A

se reivindica como objeto de este MODE-
60 LO DE UTILIDAD, por espacio de los veinte años fijados por
la ley, la exclusiva de construcción y venta en España de:

1. un aparato para la sujeción de hojas suel-
tas, que esencialmente se caracteriza por estar constituido
por una tirita que en sus extremos presenta unas prolonga-
65 ciones, cuyas prolongaciones convenientemente dobladas, pa-
san a través de unas horquillas que, en sus extremos, for-
ma una segunda tirita que se aplica contra la anterior, con-
tra cual segunda tirita quedan dobladas, aplicadas y fija-
das las mencionadas prolongaciones mediante un par de co-
70 rrederas que se desplazan a lo largo de la tirita-horqui-
lla.

2. El aparato para la sujeción de hojas suel-
tas, objeto de la reivindicación 1, que esencialmente se ca-
racteriza en que el par de correderas que se desplazan a
75 lo largo de la tirita, no pueden salirse de ella por impe-
dirlo las horquillas que forma la citada tirita en sus ex-
tremos.

3. «un aparato para la sujeción de hojas suel-
tas».

80

Barcelona, 31 de agosto de 1955.

p.a.

49871

31 AGO

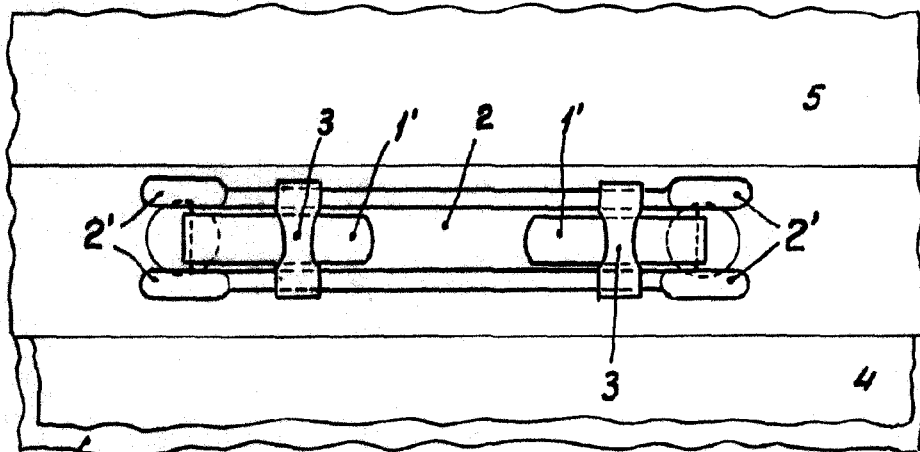


Fig. 1

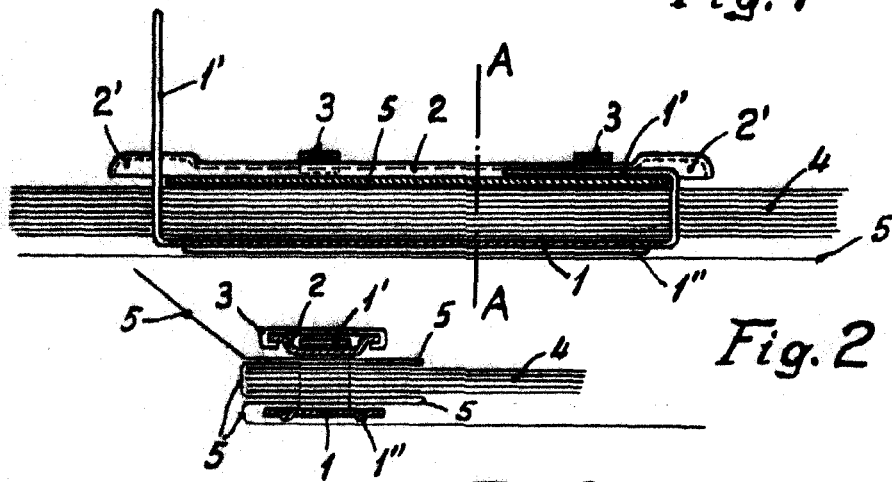


Fig. 2

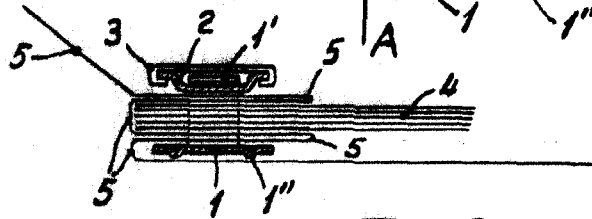


Fig. 3

ESCALA VARIABLE

Barcelona, 31 agosto 1955.

D.S.
[Signature]